

## Das KOMPLETTE Marderabwehrgerät

Zuverlässige Abwehr durch 360° Ultraschall und verschiebbare Hochspannungs-Kontaktplatten. Die absolute Wasserdichtigkeit ermöglicht einen tiefen Einbau an den Eintrittsstellen des Marders zum Motor.

## M4700 MARDERABWEHRGERÄT

MARTEN-REPELLENT DEVICE | REPOUSSE-MARTRE



HOCHSPANNUNG  
360° SINUS ULTRASCHALL  
WASSERDICHT 2.0

KONTAKTE VERSCHIEBBAR UND ERWEITERBAR



### EN

HIGH VOLTAGE  
360° SINE ULTRASOUND  
WATERPROOF 2.0  
movable contacts and expandable

### FR

PLAQUES À HAUTE TENSION  
ULTRASONS SINUSOÏDAUX À 360°  
ÉTANCHE À L'EAU 2.0  
Supports de contacts coulissants,  
extensibles.

### PL

Urządzenie odstrasżające kuny:  
Wodoodporne dwufunkcyjne urządzenie.  
Łączy ultradźwięki i wysokie napięcie. Elastyczne  
dopasowanie do komory silnika.

### CZ

Odpuzovač kun: Vodotěsné kombinované  
zařízení. Spojuje ultrazvuk a vysoké napětí.  
Flexibilně se přizpůsobí motorovému.

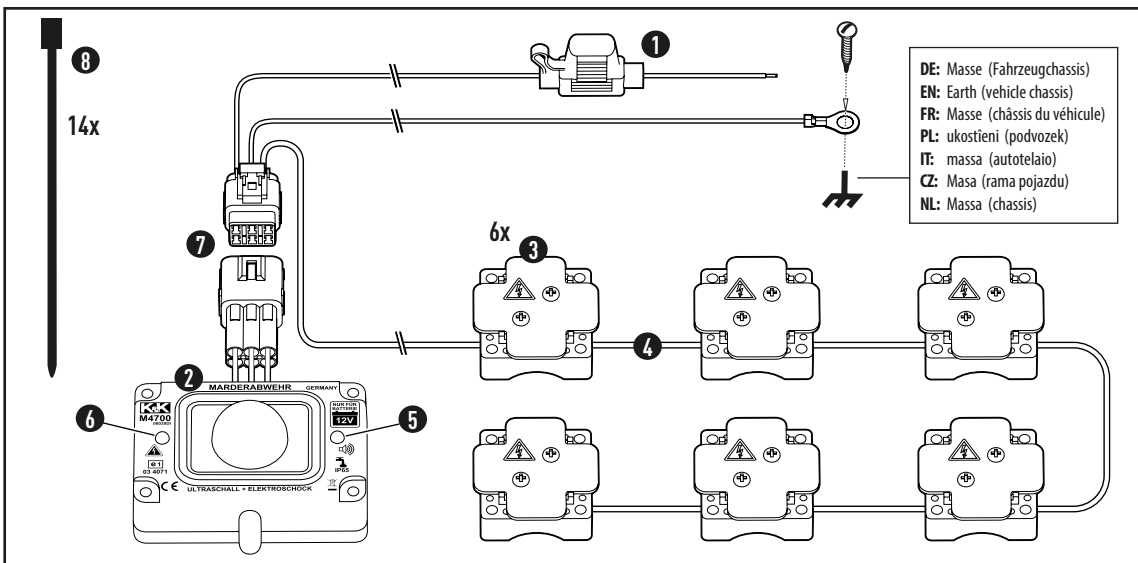
### IT

Sistema scaccia martore: Il dispositivo  
combinato impermeabile. Unisce  
ultrasuoni e alta tensione. Adattamento flessibile  
al vano motore.

### NL

Marterverjaging: het waterdichte  
combi-apparaat. Verenigt ultrageluid  
met hoog-spanning. Flexibele aanpassing aan  
de motorruimte.



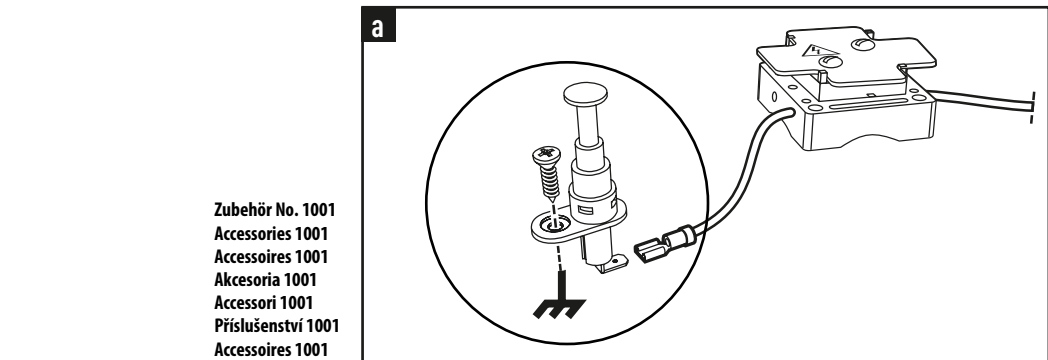
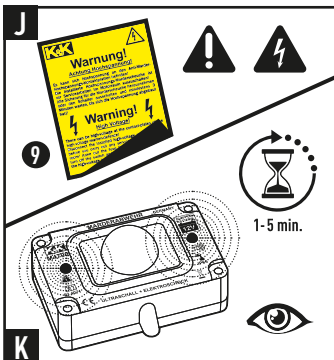
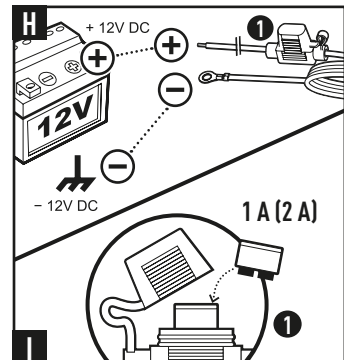
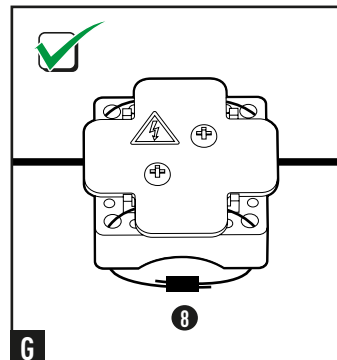
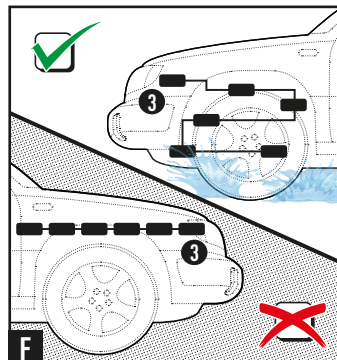
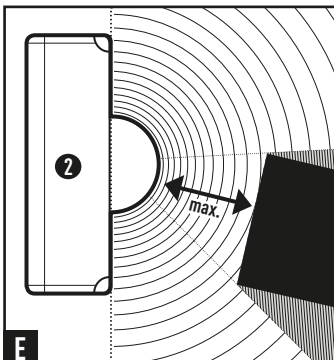
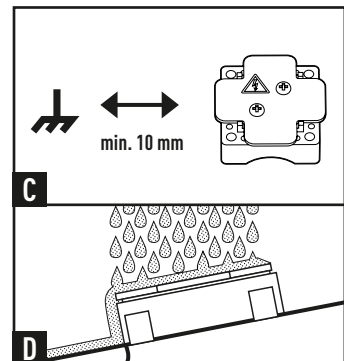
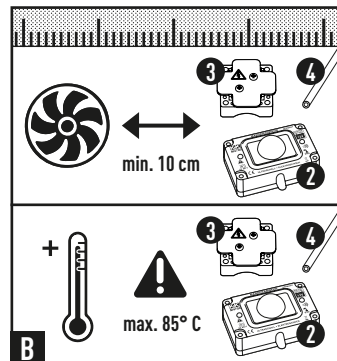
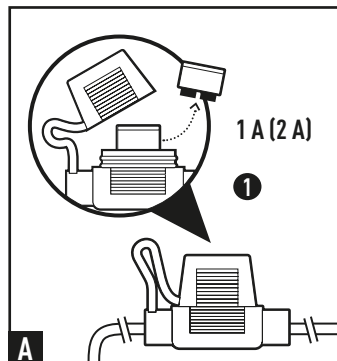


**OPTIONAL**

Art.-Nr.: 000300

DE: K&K Duftmarkentferner  
 EN: Scent mark remover  
 FR: Destructeur de marques olfactives  
 PL: Preparat do usuwania zapachów  
 IT: Prodotto per rimozione tracce  
 CZ: Odstraňovač pachových stop  
 NL: Geurvlagverwijderaar

	DE	EN	FR	PL	IT	CZ	NL
1x 1	Mini-Flachstecksicherung	Mini blade-type fuse	Mini fusible plat	bezpiecznik płaski mini	Mini-fusibile a lama	Malá nožová pojistka	Platte minizekering
1x 2	Steuergerät	Control unit	Bloc de commande	Jednostka sterująca	Dispositivo di comando	Řídicí jednotka	Besturingsapparaat
6x 3	Hochspannungs-Kontaktplatten	High voltage contact plates	Plaques contact à haute tension	Styki wysokiego napięcia	Piastre di contatto	Kontaktními deskami	Hoogspannings-contacten
4m 4	Hochspannungskabel	High-voltage cable	Câble de haute tension	Kabel wysokiego napięcia	Cavi di alta tensione	Vysokonapětový kabel	Hoogspanningskabel
5	LED Ultraschall	LED ultrasound	LED ultrasons	LED sygnalizująca ultradźwięki	LED ultrasuoni	LED ultrazvuk	LED ultrasoon
6	LED Hochspannung	LED high voltage	LED haute tension	LED sygnalizująca wysokie napięcie	LED alta tensione	LED vysoké napětí	LED hoogspanning
7	Steckverbinder	Connector	Connecteur	Złącze wtykowe	connettore	přípojka	Connector
14x 8	Kabelbinder	Cable ties	Attaches de câble	Opaski zaciskowe (kablowe)	Fascette serracavo	Stahovací pásky	Kabelbinder
1x 9	Sicherheitswarnaufkleber	Warning sticker	Autocollant d'avertissement	Naklejka z ostrzeżeniem	Adesivi con avvertenze di sicurezza	Bezpečnostní výstražná nálepka	Veiligheidswaarschuings-sticker



## MONTAGEANLEITUNG

Wir empfehlen den Einbau durch eine Fachwerkstatt. Um die Kontaktplatten auch an tiefliegenden Eintrittsstellen anbringen zu können ist eine Hebebühne sinnvoll. Bei technischen Fragen erreichen Sie uns unter [support@kuk-marderabwehr.de](mailto:support@kuk-marderabwehr.de)

## SICHERHEITSHINWEISE

- **ACHTUNG HOCHSPANNUNG!** Die Hochspannung ist für gesunde Menschen zwar ungefährlich, dennoch sollten Sie den Kontakt mit den Kontaktplatten vermeiden. Dies gilt besonders für Personen mit Herzleiden oder Herzschrittmacher.
- **ACHTUNG ÜBERSPANNUNGSSCHUTZ!** Sicherung bei Starthilfe, Schweißarbeiten und Schnellladen entnehmen.
- Die volle Funktionstüchtigkeit des Gerätes kann nur bei Fahrzeugen mit einer 12 V Batterie gewährleistet werden.
- Marderabwehrgerät stets vor übermäßiger Hitze schützen und Verschmutzungen der Kontaktplatten vermeiden bzw. beseitigen.
- Arbeitsschritte dieser Montageanleitung und deren Sicherheitshinweise unbedingt einhalten.
- Schäden, die durch Nichtbeachten der Montageanleitung verursacht werden, sind von jeglicher Haftung ausgeschlossen.
- **Säubern Sie Motorraum und Parkplatz gründlich vor der Montage, um Revierkämpfe zu vermeiden (wir empfehlen für den Motorraum den K&K Duftmarkenentferner, Artikel 000300) (10).**

Bestimmungsgemäße Verwendung: Das Gerät dient dem Vertreiben von Mardern und anderen Wildtieren aus dem Motorraum von Kraftfahrzeugen durch Elektroschock, pulsierendes Licht und aggressive, pulsierende Ultraschallfrequenzen. Nachdem der Marder einen Kurzschluss ausgelöst hat, schaltet die Hochspannungsfunktion kurzzeitig ab, um dem Tier eine Fluchtmöglichkeit zu geben.

## FUNKTIONSPRÜFUNG vor Einbau

Alle Geräte werden von uns mehrfach sorgfältig geprüft. Bitte führen Sie darüber hinaus folgende abschließende Prüfung durch:

- 1) Sicherung **(1)** entnehmen **(A)**
- 2) Eine Kontaktplatte **(3)** am Ende des Kabels **(4)** aufziehen, Schrauben in das Hochspannungskabel eindrehen und auf eine isolierende Unterlage legen (Pappe, Holz)
- 3) Gerät an Plus- und Minuspol/Masse der Autobatterie/Karosserie anschließen **(H)**
- 4) Sicherung einsetzen **(I)** Kontaktplatte jetzt nicht mehr berühren
- 5) LED **(5 + 6)** zeigen durch Blinken die Funktion an, dies kann einige Minuten dauern und zeitversetzt stattfinden **(K)**
- 6) Hochspannung kann zusätzlich mit digitalem Multimeter an der Kontaktplatte gemessen werden
- 7) Kompaktstecker **(7)** ziehen für sofortigen Spannungsabbau oder Sicherung entnehmen **(A)** (ACHTUNG! Kontaktplatte führt nach Entnahme noch ca. 3 Minuten Reststrom)
- 8) Ende Funktionsprüfung

**Info:** Gewährleistung ausschließlich auf das Gerät, keine Übernahme von Montage und Demontagekosten! Komplettausbau ist selten notwendig, Steuergerät kann getauscht werden!

## EINBAU bei entnommener Sicherung

### STEUERGERÄT

Montieren Sie das Steuergerät **(2)** an einer Stelle, wo es nicht überhitzen kann (z.B. nicht direkt am Auspuffkrümmer) **(B)** und der Ultraschall möglichst frei strahlen kann, um Schallschatten zu vermeiden **(E)**. Steckverbinder **(7)** und Sicherungshalter **(1)** sollten gut erreichbar montiert werden.

Anschluss an Pluspol der 12 V Batterie oder vergleichbares Plus und Minuspol oder Massepunkt der Karosserie **(H)**

### KONTAKTPLATTEN

Ziehen Sie die Kontaktplatten **(3)** auf das Hochspannungskabel **(4)** auf und verlegen Sie dieses strategisch günstig im Motorraum. Die Positionen der Kontaktplatten sollten den Gegebenheiten des Motorraumes angepasst werden (Eintrittsstellen, Laufwege und bissgefährdete Stellen absichern) **(F)**. Das Hochspannungskabel sollte nicht direkt an heißen und drehenden Motorteilen vorbeigeführt werden **(B)**. Kontaktplatten sollten mit mindestens 10 mm Abstand zu anderen leitenden Teilen (Kurzschlussgefahr) **(C)** und schräg montiert werden (Wasserablass) **(D)**. Die Kontaktplatten sollten so installiert werden, dass der Marder gleichzeitig auch ein anderes leitendes Teil berühren kann, um einen Schlag auszulösen. Als Unterstützung kann eine Massematte ergänzt werden (Artikel 1003). Befestigen Sie die Kontaktplatten mit Kabelbindern **(G)**. Durch das Eindrehen der Schrauben wird die Kontaktplatte fixiert, das Hochspannungskabel „angezapft“ und der Kontakt hergestellt. Das Kabelende sollte an der letzten Kontaktplatte wegen Kurzschlussgefahr nicht herausstehen.

**Bitte bringen Sie den gelben Warnaufkleber ‚Achtung Hochspannung‘ (9) gut sichtbar im Motorraum an (J)!**

### INBETRIEBNAHME

Setzen Sie die Sicherung wieder ein **(I)**. Wenn das Gerät richtig angeschlossen wurde, beginnen die Kontroll-LED für die Ultraschallfunktion **(5)** und Hochspannungsfunktion **(6)** zu blinken (ca. alle 3 – 12 Sekunden). Start kann zeitversetzt stattfinden. Bei der ersten Inbetriebnahme kann dieser Vorgang einige Minuten dauern **(K)**. In diesem Zustand nicht die Kontaktplatten berühren. Die LEDs zur Funktionskontrolle können in unterschiedlichen Abständen und unterschiedlich hell blinken.

Das M4700 ist eine wirkungsvolle und umfassende Abwehrlösung, es kombiniert Ultraschall und Hochspannung, um eine bestmögliche Abwehrleistung zu erzielen. Trotzdem können wir keine Garantie dafür übernehmen, dass in 100% aller Fälle der Marder vertrieben wird.

### WEITERE HINWEISE

Funktioniert das Gerät nicht, könnte das folgende Ursachen haben:

- 1) Betriebsspannung liegt nicht zwischen 11,1 V und 13,4 V.  
Andere Spannungen führen zur Abschaltung der Marderscheuche.  
Spannung > 13,4 V: Abschaltung durch Automatikschaltung (laufender Motor oder Anschluss der Batterie an externe Stromquelle)  
Spannung < 11,1 V: Abschaltung durch Batteriewächter (keine ausreichende Batteriespannung vorhanden)
- 2) Die Kontaktplatten berühren andere leitende Teile (Kurzschluss) **(C)**.
- 3) Kontakte im Steckverbinder **(7)** zum Basisgerät haben keine Verbindung (nicht richtig gesteckt, Pin verbogen).
- 4) Sicherung ist nicht im Sicherungshalter oder defekt **(1)**.
- 5) Einschalten läuft mit mehreren Sekunden Verzögerung ab. Haben Sie etwas Geduld **(K)**!

**Entsorgung:** Das Gerät darf nicht im Hausmüll entsorgt werden.

Erkundigen Sie sich bei Ihren lokalen Behörden über die ordnungsgemäße Entsorgung.



### Zubehör

- Erweiterungskit mit 4 zusätzlichen Hochspannungskontaktplatten No M4700-KIT
- Ersatzsteuergerät No M4700-ST
- Motorhaubenschalter mit Sofortentladung No 1001 **(a)**
- Massematte No 1003

#### Technische Daten:

- Betriebsspannung: 12V Autobatterie
  - Stromaufnahme durchschnittlich: < 7 mA (± 20%),
  - Eingebauter Verpolungsschutz
  - Batteriewächter: Abschaltautomatik bei Batteriespannung < 11,1 V (± 3%)
  - Ultraschallfrequenz: ca. 22,5 kHz (± 10%)  
in Frequenz + Takt zufallsbedingt variierend
  - Schalldruck: ca. 115 dB (± 25%)
  - Vollgekapselter Lautsprecherdom mit 360° Schallabstrahlung
  - Ausgangsspannung: ca. 250...300 V
  - Temperaturbereich: ca. -25...+80°C
  - 2 blinkende LEDs (Abschreckung und Funktionskontrolle)
  - Maße Steuergerät: ca. 86 x 55 x 50 mm
  - Kabellänge Hochspannungskabel: ca. 4 m (± 10%)
  - 6 Stück verschiebbare Edelstahl-Kontaktplatten kreuzförmig
  - Mini-Flachsicherung 1 A (oder 2 A)
  - Auch für Fahrzeuge mit CAN Bus geeignet.
  - Impulsspannungsfestigkeit: ca. 40V 2 mSek
- Automatische Reduzierung der Stromaufnahme, bei Kurzschluss oder Verschmutzung (Blindströme) an den Hochspannungsbürsten.  
Kompaktstecker am Steuergerät zum einfachen Abtrennen des Steuergerätes von der Kabelinstallation. **Zulassung durch das Kraftfahrt-Bundesamt mit dem E1 Zeichen.**

## INSTALLATION INSTRUCTIONS

We recommend installation by a specialist workshop. A lifting platform is also useful for attaching contact plates in deep-set entry points. If you have any technical questions, please contact us at [support@kuk-marderabwehr.de](mailto:support@kuk-marderabwehr.de)

### SAFETY INFORMATION

- **WARNING: HIGH-VOLTAGE!** High voltage is not harmful to healthy persons. You should, however, avoid contact with the contact plates. This applies in particular to people with heart disease or heart pacemakers.
- **WARNING: OVERVOLTAGE PROTECTION!** Remove the fuse when jump starting, carrying out welding work and for rapid charge.
- We can only guarantee the full functioning of the device for vehicles with a 12V battery.
- Always protect the marten repellent device against excessive heat and prevent or eliminate dirt on the contact plates.
- Always comply with the working steps in these installation instructions and the safety information.
- Damage caused by not observing the installation instructions is excluded from any liability.
- **Clean the engine compartment and parking space thoroughly before installation in order to avoid turf wars (we recommend the K&K scent mark remover for the engine compartment, item 000300) (10).**

**Intended use:** The device is used to expel martens and other wild animals from the vehicle engine compartment by means of electric shock, pulsating light and aggressive, pulsating ultrasound frequencies. After the marten has triggered a short circuit, the high-voltage function is switched off for a short time in order to give the animal the opportunity to escape.

### FUNCTION TEST prior to installation

All devices are carefully checked by us multiple times. Please also carry out the following final checks:

- 1) Remove **(A)** the fuse **(1)**
- 2) Place the contact plate **(3)** at the end of the cable **(4)**, insert screws into the high-voltage cable and lay on insulated underlay (cardboard, wood)
- 3) Connect the device to the positive and negative pole/earth of the car battery/vehicle body **(H)**
- 4) Insert fuse **(I)** Don't touch the contact plate any more
- 5) LED **(5 + 6)** flashes to indicate it is working. This can take a few minutes and take place at a later time **(K)**
- 6) High voltage can also be measured using a digital multimeter on the contact plate
- 7) Pull multi-pin plug **(7)** to immediately cut off the current or remove the fuse **(A)** (WARNING! After removal, contact plate will carry approx. 3 minutes of residual current)
- 8) End of function test

**Info:** Warranty is exclusively for the device. There is no assumption of assembly and disassembly costs! Complete dismantling is rarely required - control unit can be exchanged!

### INSTALLATION when fuse has been removed

#### CONTROL UNIT

Mount the control unit **(2)** in a place where it cannot overheat (e.g. not directly on the exhaust manifold) **(B)** and the ultrasound can radiate as freely as possible in order to avoid acoustic shadow **(E)**. Connectors **(7)** and fuse holders **(1)** should be mounted so they are easily accessible.

Connection to positive pole of the 12V battery or comparable positive and negative pole or earthing point of the vehicle body **(H)**.

#### CONTACT PLATES

Raise the contact plates **(3)** onto the high-voltage cable **(4)** and lay this in a strategic location in the engine compartment. Contact plate positions should be adapted to the conditions of the engine compartment (secure entry points, routes and bite endangered areas) **(F)**. The high-voltage cable should not be placed anywhere near hot and/or rotating engine parts **(B)**. Contact plates should be mounted at a minimum distance of 10mm to other conductive parts (short-circuit hazard) **(C)** and at an angle (water drainage) **(D)**. The contact plates should be installed so that the martens can simultaneously touch another conductive part to trigger an electric shock. An earthing mat can be added as support (item 1003). Attach the contact plates with cable ties **(G)**.

Tightening the screws fixes the contact plate, 'taps' the high-voltage cable and makes contact. The end of the cable should not protrude from the last contact plate due to a short-circuit hazard.

**Please attach the yellow warning sticker 'Warning high voltage' (9) so it can be clearly seen in the engine compartment (J)!**

#### INITIAL OPERATION

Re-insert the fuse **(I)**. If the device has been correctly connected, the control LED for the ultrasound function **(5)** and high-voltage function **(6)** will start to flash (approx. every 3-12 seconds). Start may be delayed. This procedure may take a few minutes when operating for the first time **(K)**. In this state, do not touch the contact plates. The LEDs for function control can flash at various distances and at different degrees of brightness.

The M4700 is an effective and comprehensive defence solution. It combines ultrasound and high voltage in order to achieve the best possible defensive performance. Despite this, we cannot guarantee that the martens will be expelled in 100% of all cases.

#### MORE INFORMATION

If the device does not work, it could be for the following reasons:

- 1) Operating voltage is not between 11.1V and 13.4V.  
Other voltages are causing the marten-scarer to deactivate.  
Voltage > 13.4V: Deactivation switches on automatically (running engine or connection of the battery to external electricity source)  
Voltage > 11.1V: Deactivation from a battery monitor (not enough battery voltage available)
- 2) The contact plates are touching other conductive parts (short circuit) **(C)**.
- 3) Contacts in the connector **(7)** to the basic device have no connection (not correctly inserted, pin is bent).
- 4) Fuse is not in the fuse holder or is faulty **(1)**.
- 5) There is a delay of several seconds when switching on. Have patience **(K)**!

**Disposal:** The device may not be disposed of in household waste. Please contact your local authority for the correct disposal method.



#### Accessories

- Extension Kit with 4 additional high voltage contact plates No M4700-KIT
- Replacement control unit No M4700-ST
- Bonnet switch for immediate discharge No 1001 **(a)**
- Earthing mat No 1003

#### Technical data:

- Operating voltage: 12 V car battery
  - Average power consumption: < 7 mA (± 20%),
  - Fitted reverse polarity protection
  - Battery monitor: switches off automatically when battery voltage < 11.1 V (± 3%).
  - Ultrasonic frequency: approx. 22.5 kHz (± 10%) varies randomly in frequency + rhythm
  - Sound pressure: approx. 115 dB (± 25%)
  - Fully-encapsulated loudspeaker dome with circular 360° sound radiation
  - Output voltage: approx. 250...300 V
  - Temperature range: approx. -25...+80 degrees C
  - 2 flashing LEDs (for scaring and function control)
  - Dimensions of control device: approx. 86 x 55 x 50 mm
  - Cable length of high voltage cable: approx. 4 m (± 10%)
  - 6 sliding cross-shaped stainless-steel contact pads
  - Mini 1 A (or 2 A) blade-type fuse
  - Also suitable for vehicles with CAN bus
  - Impulse withstand voltage: approx. 40 V 2 mSec
- Automatic reduction of power consumption in the case of short-circuit or contamination (reactive currents) at the high-voltage brushes. Compact plug-and-socket connection at control device for simple disconnection of the control device from the cable installation. **Licensed with the E1 symbol by the German Federal Motor Transport Authority.**

Nous recommandons un montage par un atelier spécialisé. Pour pouvoir installer les plaques de contact également dans des points d'entrée profonds, il est conseillé d'utiliser un élévateur. En cas de questions d'ordre technique, contactez-nous via [support@kuk-marderabwehr.de](mailto:support@kuk-marderabwehr.de)

## CONSIGNES DE SÉCURITÉ

- **ATTENTION, HAUTE TENSION !** La haute tension n'est certes pas dangereuse pour les personnes en bonne santé, mais il convient tout de même d'éviter le contact avec les plaques de contact. Cela s'applique notamment aux personnes avec des problèmes cardiaques ou un stimulateur cardiaque.
- **ATTENTION, PROTECTION CONTRE LA SURTENSION !** Retirez la protection pour l'aide au démarrage, les travaux de soudure et le chargement rapide.
- Un bon fonctionnement de l'appareil peut seulement être garanti pour les véhicules avec une batterie de 12 V.
- Protégez toujours l'appareil repousse-martres contre une chaleur trop élevée et évitez ou nettoyez l'encrassement des plaques de contact.
- Les étapes de travail des présentes instructions de montage doivent impérativement être respectées.
- Les dommages entraînés par un non-respect des instructions de montage sont exclus de toute responsabilité.
- **Nettoyez soigneusement le compartiment moteur et la place de stationnement avant le montage, pour éviter les combats de défense du territoire (pour le compartiment moteur, nous recommandons le destructeur de marques olfactives K&K, article 000300) (10).**

**Utilisation conforme:** L'appareil sert à chasser les martres et autres animaux sauvages du compartiment moteur de véhicules automobiles avec des décharges électriques, des impulsions de lumière et des fréquences ultrason agressives et à impulsions. Une fois que la martre a subi une décharge électrique, la fonction de haute tension s'arrête brièvement pour laisser une possibilité à l'animal de s'échapper.

## VÉRIFICATION DU FONCTIONNEMENT avant l'installation

Tous les appareils sont vérifiés soigneusement par nos soins plusieurs fois. Veuillez également procéder à la vérification finale suivante :

- 1) Retirer (A) la protection (1)
- 2) Insérer une plaque de contact (3) à l'extrémité du câble (4), visser le câble de haute tension et le placer sur un support isolant (carton, bois)
- 3) Raccorder l'appareil aux pôles plus et moins/à la masse de la batterie de voiture/carrosserie (H)
- 4) Mettre la protection (I) Ne plus toucher à la plaque de contact
- 5) En clignotant, les LED (5 + 6) indiquent le fonctionnement, cela peut prendre quelques minutes et se produire en différé (K)
- 6) La haute tension peut également être mesurée avec un multimètre numérique au niveau de la plaque de contact
- 7) Retirer le connecteur compact (7) pour une coupure immédiate de la tension ou retirez la protection (A) (ATTENTION ! La plaque de contact conduit encore du courant résiduel env. 3 minutes après le retrait)
- 8) Fin de la vérification de fonctionnement

**Info:** Garantie exclusivement sur l'appareil, pas de prise en charge des coûts de montage et de démontage ! Une désinstallation complète est rarement nécessaire, le bloc de commande peut être changé !

## INSTALLATION avec protection retirée

### BLOC DE COMMANDE

Montez le bloc de commande (2) dans un endroit où il ne peut pas surchauffer (p. ex. pas directement au niveau du collecteur d'échappement) (B) et où l'ultrason peut se propager librement, pour éviter les ombres acoustiques (E). Le connecteur (7) et le porte-fusible (1) doivent être montés de manière bien accessible. Connectez au pôle plus de la batterie 12 V ou à un plus similaire ou à un point de masse de la carrosserie (H).

### PLAQUES DE CONTACT

Insérez les plaques de contact (3) sur le câble de haute tension (4) et placez-le de manière stratégiquement avantageuse dans le compartiment moteur. Les positions des plaques de contact devraient être adaptées aux caractéristiques du compartiment moteur (sécuriser les lieux d'entrée, axes de passage et lieux exposés à des risques de morsure) (F). Le câble haute tension ne doit pas être passé directement sur des pièces de moteur très chaudes et rotatives (B). Les plaques de contact doivent être montées avec un écart d'au moins 10 mm par rapport aux autres éléments conducteurs (risque de court-circuit) (C) et en biais (évacuation de l'eau) (D). Les plaques de contact doivent être installées de manière à ce que la martre puisse simultanément toucher un autre élément conducteur, afin de déclencher une décharge. En soutien, un tapis de masse peut être ajouté (article 1003). Fixez les plaques de contact avec des attaches (G). En vissant les vis, la plaque de contact est fixée, le câble haute tension est « taraudé » et le contact est établi. L'extrémité de câble de la dernière plaque de contact ne doit pas dépasser à l'extérieur, en raison du risque de court-circuit.

**Appliquez l'autocollant d'avertissement « Attention haute tension » (9) de manière bien visible dans le compartiment moteur (J)!**

### MISE EN SERVICE

Remettez la protection en place (I). Si l'appareil a été correctement raccordé, les LED de contrôle pour la fonction ultrason (5) et de haute tension (6) se mettent à clignoter (env. toutes les 3 – 12 secondes). Le démarrage peut être différé. Lors de la première mise en service, ce processus peut durer plusieurs minutes (K). Dans cet état, ne touchez pas les plaques de contact. Les LED de contrôle du fonctionnement peuvent clignoter à différents intervalles et de façon plus ou moins claire.

Le M4700 est une solution efficace et globale, elle combine les ultrasons et la haute tension pour générer la meilleure solution de défense possible. Nous ne pouvons tout de même pas vous garantir que les martres seront chassées dans 100 % des cas.

### INDICATIONS SUPPLÉMENTAIRES

Si l'appareil ne fonctionne pas, les causes peuvent être les suivantes :

- 1) La tension de fonctionnement n'est pas entre 11,1 V et 13,4 V.  
D'autres tensions entraînent l'arrêt du repousse-martres.  
Tension > 13,4 V : Mise à l'arrêt avec commutation automatique (moteur en marche ou raccordement de la batterie en source d'alimentation externe)  
Tension < 11,1 V : Mise à l'arrêt avec moniteur de batterie (pas de tension de batterie suffisante disponible)
- 2) Les plaques de contact touchent d'autres éléments conducteurs (court-circuit) (C).
- 3) Les contacts dans le connecteur (7) à l'appareil de base n'ont pas de connexion (pas correctement raccordé, pin plié).
- 4) La protection n'est pas dans le porte-fusible ou est défectueuse (1).
- 5) Le démarrage s'effectue en quelques secondes. Soyez patient (K)!

**Mise au rebut:** L'appareil ne doit pas être mis au rebut avec les ordures ménagères. Renseignez-vous auprès de vos autorités locales concernant la mise au rebut conforme.



### Accessoires

- Kit d'extension avec 4 plaques croisées supplémentaires No M4700-KIT
- Appareil de contrôle de remplacement No M4700-ST
- Détecteur d'ouverture du capot avec déchargement immédiat No 1001 (a)
- Tapis de masse No 1003

#### Spécificités techniques:

- Tension de service: 12 V batterie du véhicule
- Consommation de courant en moyenne: < 7 mA (± 20%)
- Protection contre l'inversion de polarité intégrée
- Contrôleur de batterie: mise hors circuit automatique si la tension de la batterie < 11,1 V (± 3%)
- Ultrasons aux fréquences: d'env. 22,5 kHz ± 10%, variation aléatoire de la fréquence et du rythme
- Pression acoustique: 115 dB ± 25% env.
- Haut-parleur sphérique entièrement hermétique, rayonnement sonore circulaire sur 360°
- Tension de sortie: de 250 à 300 V env.
- Plage de températures: de -25 à +80°C env.
- 2 LED clignotantes (repoussent les animaux et indiquent le fonctionnement)
- Dimensions de l'unité principale: 86 x 55 x 50 mm env.
- Longueur du câble haute tension: 4 m (± 10%) env.
- 6 plaques de contact mobiles en inox en forme de croix
- Mini fusible plat 1 A (ou 2 A)
- Convient également aux véhicules équipés du bus CAN
- Résistance aux impulsions de tension: env. 40 V 2 mS
- Réduction automatique de l'absorption de courant en cas de court-circuit ou d'encrassement (courants réactifs) sur les balais à haute tension.
- Connexion compacte sur l'unité principale permettant de la déconnecter aisément du réseau de câblage. **Autorisation de l'Office allemand pour la circulation des véhicules à moteur (homologation E1)**

Zalecamy montaż przez warsztat specjalistyczny. Aby umieścić płytki kontaktowe także w głębiej położonych miejscach dostępu, praktyczne będzie użycie podnośnika hydraulicznego. W przypadku pytań technicznych można się z nami kontaktować pod adresem [support@kuk-marderabwehr.de](mailto:support@kuk-marderabwehr.de)

## ZASADY BEZPIECZEŃSTWA

- **UWAGA** na WYSOKIE NAPIĘCIE! Wysokie napięcie nie jest wprawdzie niebezpieczne dla zdrowego człowieka, jednak należy unikać kontaktu z płytkami kontaktowymi. Dotyczy to zwłaszcza osób z dolegliwościami sercowymi lub z wszczepionym stymulatorem serca.
- **UWAGA** na ZABEZPIECZENIE PRZECIWPZEPŁIOWE! Podczas wspomaganego rozruchu, prac spawalniczych i szybkiego ładowania należy zdjąć bezpiecznik.
- Pełną funkcjonalność urządzenia można zagwarantować tylko w przypadku pojazdów z akumulatorem 12 V.
- Odstraszacz kun należy zawsze chronić przed nadmiernie wysoką temperaturą i unikać zabrudzenia płytki kontaktowej wzgl. je usuwać.
- Należy bezwarunkowo przestrzegać kroków roboczych i zasad bezpieczeństwa zawartych w niniejszej Instrukcji montażu.
- Wszelka odpowiedzialność cywilna za szkody spowodowane w wyniku nieprzestrzegania niniejszej Instrukcji obsługi jest wyłączona.
- **Przed montażem należy gruntownie oczyścić komorę silnika oraz miejsce parkowania, aby uniknąć walk o terytorium (zalecamy do komory silnika Preparat do usuwania zapachów K&K, art. 000300) (10).**

**Stosowanie zgodne z przeznaczeniem:** Urządzenie służy do odstraszania i wypędzania kun i innych dzikich zwierząt z komory silnika przez zastosowanie szoku elektrycznego, światła pulsacyjnego i przenikliwych, pulsacyjnych ultradźwięków. Po wywołaniu zwarcia przez kunę, funkcja wysokiego napięcia zostanie na krótko przerwana, aby pozostawić zwierzęciu możliwość ucieczki.

## KONTROLA DZIAŁANIA przed montażem

Wszystkie urządzenia przechodzą u nas wielokrotne kontrole. Ponadto prosimy o przeprowadzenie następującej kontroli końcowej:

- 1) Zdjąć **(A)** bezpiecznik **(1)**
- 2) Naciągnąć płytkę kontaktową **(3)** na końcówkę kabla **(4)**. Wkręcić śruby w kabel wysokiego napięcia i ułożyć na izolującej podkładce (karton, drewno)
- 3) Podłączyć urządzenie do bieguna plus i minus/masy akumulatora pojazdu/karoserii **(H)**
- 4) Włożyć bezpiecznik **(I)** Teraz już nie należy dotykać płytki kontaktowej
- 5) Miganie diod LED **(5 + 6)** sygnalizuje działanie urządzenia. To może potrwać kilka minut i nastąpić z przesunięciem w czasie **(K)**
- 6) Wysokie napięcie można dodatkowo zmierzyć przy użyciu cyfrowego multimetru na płytce kontaktowej
- 7) Dla potrzeb natychmiastowego obniżenia napięcia wyciągnąć wtyczkę kompaktową **(7)** lub Wyjąć bezpiecznik **(A)** (UWAGA! Po wyjęciu płytka kontaktowa przewodzi jeszcze prąd resztkowy przez ok. 3 minuty)
- 8) Koniec kontroli działania

**Informacja:** Gwarancja obowiązuje wyłącznie na urządzenie. Nie obejmuje montażu i kosztów demontażu! Kompletnie wymontowanie jest rzadko konieczne. Można wymienić jednostkę sterującą!

## MONTAŻ po wyjęciu bezpiecznika

### JEDNOSTKĘ STERUJĄCĄ

Jednostkę sterującą **(2)** należy zamontować w miejscu, gdzie nie będzie mogła się przegrzewać (np. nie bezpośrednio przy kolektorze wylotowym) **(B)** i gdzie ultradźwięki będą się mogły rozchodzić możliwie swobodnie, aby uniknąć cienia akustycznego **(E)**. Złącze elektroniczne **(7)** i gniazdo bezpiecznika **(1)** powinny być zamontowane w miejscu dobrze dostępnym. Podłączenie do bieguna plus akumulatora 12 V lub porównywalnego plusa urządzenia i bieguna minus lub punktu masy karoserii **(H)**.

### PLYTKI KONTAKTOWE

Naciągnąć płytki kontaktowe **(3)** na kabel wysokiego napięcia **(4)** i poprowadzić je w strategicznie korzystnym miejscu komory silnika. Pozycje płytek kontaktowych powinny zostać dostosowane do warunków komory silnika (miejsca przedostania się do środka, ścieżki wędrówek i miejsca narażone na ataki gryzoni) **(F)**. Kabla wysokiego napięcia nie należy prowadzić bezpośrednio przy gorących i obracających się częściach silnika **(B)**. Płytki kontaktowe powinny mieć co najmniej 10 mm odstępu od innych części przewodzących prąd (niebezpieczeństwo zwarcia) **(C)** i należy je zamontować ukośnie (spust wody) **(D)**. Płytki kontaktowe powinny zostać tak zamontowane, aby kuna mogła dotknąć równocześnie innej części przewodzącej prąd, aby wyzwoić porażenie prądem. Jako wsparcie można posłużyć się matą masy (artykuł 1003). Płytki kontaktowe należy przymocować przy użyciu opasek zaciskowych kablowych **(G)**. Płytki kontaktowe jest mocowana przez wkręcenie śrub, które „podłączają ją” do kabla wysokiego napięcia i ustanawia kontakt. Końcówka kabla nie powinna wystawać na ostatniej płytce kontaktowej z powodu zagrożenia zwarcie.

**Proszę umieścić żółtą naklejkę ostrzegawczą „Uwaga! Wysokie napięcie” (9) w dobrze widocznym miejscu w komorze silnika (J)!**

### URUCHOMIENIE

Należy ponownie włożyć bezpiecznik **(I)**. Jeżeli urządzenie podłączono prawidłowo, zaczną migać kontrolki LED działania ultradźwięków **(5)** i wysokiego napięcia **(6)** (ok. co 3-12 sekund). Uruchomienie można się odbyć z przesunięciem czasowym. Podczas pierwszego uruchomienia operacja ta może potrwać kilka minut **(K)**. W tym stanie nie wolno dotykać płytek kontaktowych. Diody LED do kontroli działania mogą migać w różnych odstępach czasu i z różnym natężeniem światła.

M4700 jest skutecznym i kompleksowym rozwiązaniem do odstraszania gryzoni. Połączenie ultradźwięków z wysokim napięciem pozwala uzyskać możliwie najlepsze rezultaty odstraszające. Mimo to nie możemy zagwarantować, że kuna zostanie wygnana w 100% przypadków.

### WIĘCEJ WSKAZÓWEK

Jeżeli urządzenie nie działa, może to mieć różne przyczyny:

- 1) Napięcie robocze nie znajduje się w zakresie od 11,1 V do 13,4 V. Inne napięcia prowadzą do wyłączenia odstraszacza na kuny. Napięcie > 13,4 V: Odłączenie przez przełącznik automatyczny (pracujący silnik lub podłączenie akumulatora do zewnętrznego źródła prądu)
- 2) Napięcie > 11,1 V: Odłączenie przez czujnik poziomu naładowania akumulatora (brak wystarczającego napięcia w akumulatorze)
- 3) Płytki kontaktowe dotykają innych części przewodzących prąd (zwarcie) **(C)**.
- 4) Styki w złączu elektronicznym **(7)** nie mają połączenia z urządzeniem podstawowym (nieprawidłowo wetknięte, zgięty zacisk).
- 5) Bezpiecznik nie jest włożony do gniazda bezpiecznika lub ma defekt **(1)**.
- 6) Włączenie ma kilka sekund opóźnienia. Prosimy o cierpliwość **(K)**!



**Usuwanie:** Urządzenia nie można usuwać w ramach odpadów z gospodarstw domowych. Należy zasięgnąć informacji w miejscowym urzędzie na temat jego prawidłowej utylizacji.

### Akcesoria

- Zestaw akcesoriów do rozszerzenia o 4 styki wysokiego napięcia No M4700-KIT
- Wymienne urządzenie sterujące No M4700-ST
- wyłącznik pokrywy silnika z natychmiastowym rozładowaniem No 1001 **(a)**
- Matę masy No 1003

#### Dane techniczne:

- Napięcie robocze: Akumulator samochodowy 12 V
- Średni pobór prądu: < 7 mA (± 20%)
- Wbudowana ochrona przed zamianą polaryzacji
- Czujnik akumulatorowy: Automatyka wyłączająca, przy napięciu akumulatora < 11,1 V (± 3%)
- Częstotliwość ultradźwięków: ok. 22,5 kHz (± 10%) zmieniająca się przypadkowo w zakresie taktowania i wartości częstotliwości
- Ciśnienie akustyczne: ok. 115 dB (± 25%)
- W pełni hermetyczna kopuła głośnika z emisją dźwięku 360°
- Napięcie wyjściowe: ok. 250...300 V
- Zakres temperatur: ok. -25...+80 stopni C
- 2 migające diody LED sygnalizujące (odstraszania i kontrola działania)
- Wymiary sterownika: ok. 86 x 55 x 50 mm
- Długość kabla wysokiego napięcia: ok. 4 m (± 10%)
- 6 sztuk płytek kontaktowych przesuwanych ze stali szlachetnej w kształcie krzyża
- Bezpiecznik płaski mini 1 A (lub 2 A)
- Nadaje się także do pojazdów z magistralą CAN
- Wytrzymałość na napięcie impulsowe: ok. 40 V 2 mS
- Automatyczna redukcja poboru prądu, w razie zwarcia lub zabrudzenia (prądy biere) w szczotki wysokiego napięcia. Kompaktowe złącze wtykowe w sterowniku do łatwego odłączenia sterownika od instalacji kablowej. **Aprobata Federalnego Urzędu Pojazdów Mechanicznych ze znakiem E1.**



## ISTRUZIONI DI MONTAGGIO

Raccomandiamo il montaggio da parte di un'officina specializzata. Per poter apporre le piastre di contatto anche in punti di ingresso situati in basso, può essere utile l'impiego di un ponte sollevatore. In caso di domande di carattere tecnico, siamo disponibili all'indirizzo e-mail [support@kuk-marderabwehr.de](mailto:support@kuk-marderabwehr.de)

### AVVERTENZE DI SICUREZZA

- **ATTENZIONE, ALTA TENSIONE!** Per le persone sane, l'alta tensione non rappresenta un pericolo; evitare in ogni caso il contatto con le piastre di contatto. Ciò vale in particolare per le persone con problemi cardiaci o con pacemaker.
- **ATTENZIONE, PROTEZIONE CONTRO LA SOVRATENSIONE!** Rimuovere il fusibile in caso di spinta d'avviamento, lavori di saldatura e ricarica veloce.
- Il pieno funzionamento del dispositivo può essere garantito solo per veicoli con una batteria da 12 V.
- Proteggere sempre il dispositivo scaccia-martore dal calore eccessivo e impedire che le piastre di contatto si sporchino o rimuovere la sporcizia.
- Rispettare tassativamente le fasi operative delle presenti istruzioni di montaggio e le relative avvertenze di sicurezza.
- Si declina qualsivoglia responsabilità per danni dovuti al mancato rispetto delle istruzioni di montaggio.
- **Prima del montaggio, pulire accuratamente il vano motore e il parcheggio onde evitare dispute territoriali (per il vano motore consigliamo il prodotto per la rimozione delle tracce odorose K&K, articolo 000300) (10).**

**Uso previsto:** Il dispositivo serve ad allontanare le martore e altri animali selvatici dal vano motore degli autoveicoli mediante scosse elettriche, luce intermittente e ultrasuoni aggressivi e intermittenti. Nel momento in cui la martora attiva un cortocircuito, la funzione di alta tensione si disattiva brevemente, per offrire all'animale una possibilità di fuga.

### CONTROLLO DEL FUNZIONAMENTO prima del montaggio

Tutti i dispositivi vengono da noi ripetutamente sottoposti ad accurati controlli. Si prega di eseguire in via supplementare il seguente controllo finale:

- 1) Rimuovere **(A)** il fusibile **(1)**
- 2) Posizionare una piastra di contatto **(3)** all'estremità del cavo **(4)**, avvitare le viti nel cavo di alta tensione e disporre su una base isolante (cartone, legno)
- 3) Collegare il dispositivo al polo positivo e negativo/massa della batteria dell'auto/carrozzeria **(H)**
- 4) Inserire il fusibile **(I)** A questo punto, non toccare più la piastra di contatto
- 5) Il LED **(5 + 6)** lampeggiante indica il funzionamento; il LED può lampeggiare per qualche minuto e accendersi in ritardo **(K)**
- 6) L'alta tensione può essere anche misurata con il multimetro digitale nella piastra di contatto
- 7) Staccare il connettore compatto **(7)** per l'abbassamento immediato della tensione o per rimuovere il fusibile **(A)** (ATTENZIONE! Dopo l'estrazione, la piastra di contatto continua a condurre corrente residua per circa 3 minuti)
- 8) Fine del controllo del funzionamento

**Informazioni:** Garanzia esclusivamente sul dispositivo: nessuna assunzione dei costi di montaggio e smontaggio! Smontaggio completo raramente necessario; il dispositivo di comando può essere sostituito!

### MONTAGGIO in caso di fusibile rimosso

#### DISPOSITIVO DE COMANDO

Montare il dispositivo di comando **(2)** in un luogo in cui non possa surriscaldarsi (ad es. non direttamente nel collettore di scarico) **(B)** e gli ultrasuoni possano diffondersi liberamente, onde evitare ombre acustiche **(E)**. Il connettore **(7)** e il portafusibile **(1)** devono essere montati in modo da rimanere ben accessibili. Collegamento al polo positivo della batteria da 12 V o al polo positivo e negativo equivalente o al punto di massa della carrozzeria **(H)**.

#### PIASTRE DI CONTATTO

Posizionare le piastre di contatto **(3)** nel cavo di alta tensione **(4)** e disporle in modo strategico nel vano motore. Le posizioni delle piastre di contatto devono essere adeguate alle condizioni del vano motore (mettere i sicurezza i punti di accesso, i passaggi e i punti a rischio morsi) **(F)**. Il cavo di alta tensione non deve essere fatto passare direttamente in parti del motore calde o rotanti **(B)**. Le piastre di contatto devono essere montate ad almeno 10 mm di distanza rispetto alle altre parti conduttrici (pericolo di cortocircuito) **(C)** e in modo inclinato (scarico acqua) **(D)**. Le piastre di contatto devono essere installate in modo tale che la martora possa al contempo toccare anche un'altra parte conduttrice, per provocare la scarica. Come supporto, è possibile aggiungere un tappetino di massa (articolo 1003). Fissare le piastre di contatto con le fascette serracavo **(G)**. Avvitando le viti si fissa la piastra di contatto, si "controlla" il cavo di alta tensione e si crea il contatto. L'estremità del cavo nell'ultima piastra di contatto non deve sporgere, altrimenti sussiste il rischio di cortocircuito.

**Apporre nel vano motore tutti gli adesivi di avvertenza gialli "Attenzione alta tensione" (9) in modo che siano ben visibili (J)!**

#### MESSA IN FUNZIONE

Reinserire il fusibile **(I)**. Se il dispositivo è stato correttamente collegato, il LED di controllo del funzionamento degli ultrasuoni **(5)** e dell'alta tensione **(6)** inizia a lampeggiare (ogni 3 – 12 secondi circa). L'avvio può aver luogo in modo ritardato. Alla prima messa in esercizio la procedura potrebbe richiedere alcuni minuti **(K)**. In questa modalità, non toccare le piastre di contatto. I LED per il controllo del funzionamento possono lampeggiare a intervalli diversi e con diversa intensità.

Il M4700 è una soluzione di difesa efficace e completa. Combina ultrasuoni e alta tensione per ottenere risultati ottimali. Tuttavia non è possibile garantire che le martore vengano allontanate nel 100% dei casi.

#### ALTRE INDICAZIONI

Se il dispositivo non funziona, le cause possono essere le seguenti:

- 1) La tensione di esercizio non è compresa tra 11,1 V e 13,4 V.  
Tensioni diverse da quelle indicate provocano lo spegnimento dello scaccia-martore.  
Tensione > 13,4 V: Spegnimento dovuto alla commutazione automatica (motore acceso o collegamento della batteria a una fonte di alimentazione esterna)
- 2) Le piastre di contatto toccano altre parti conduttrici (cortocircuito) **(C)**.
- 3) I contatti nel connettore **(7)** per il dispositivo di base non presentano un collegamento (non inseriti correttamente, pin piegati).
- 4) Fusibile non nel portafusibile o difettoso **(1)**.
- 5) L'accensione si avvia con diversi secondi di ritardo. Pazientare qualche istante **(K)!**



**Smaltimento:** Il dispositivo non può essere smaltito con i rifiuti domestici. Informarsi presso le autorità locali sul corretto smaltimento.

#### Accessori

- Set di accessori per l'espansione fino a ulteriori 4 punti di contatto No M4700-KIT
- Centralina sostitutiva No M4700-ST
- Interruttore per cofano motore con scaricamento immediato No 1001 **(a)**
- Tappetino di massa No 1003

#### Dati tecnici:

- Tensione d'esercizio: batteria auto 12V
  - Assorbimento medio di corrente: < 7 mA (± 20%)
  - Protezione integrata contro l'inversione di polarità
  - Unità di controllo batteria: dispositivo di spegnimento automatico, quando tensione della batteria < 11,1V (± 3%)
  - Frequenza ultrasuoni: 22,5 kHz circa (± 10%), con variazione casuale di frequenza + ritmo
  - Pressione sonora: 115 dB circa (± 25%)
  - Calotta dell'altoparlante interamente incapsulata, con diffusione sonora a 360°
  - Tensione d'uscita: 250...300V circa
  - Intervallo di temperature: -25...+80°C circa
  - 2 LED lampeggianti (deterrente e controllo del funzionamento)
  - Dimensioni apparecchio di comando: 86 x 55 x 50 mm circa
  - Lunghezza cavo alta tensione: 4 m (± 10%) circa
  - 6 piastre di contatto crociate spostabili, in acciaio inox
  - Mini-fusibile a lama 1 A (o 2 A)
  - Adatto pure per veicoli con CAN Bus
  - Tensione di tenuta a impulso: 40 V 2 ms circa
- Riduzione automatica dell'assorbimento di corrente, in caso di cortocircuito o disturbo (corrente reattiva) in corrispondenza delle spazzole ad alta tensione. Connettore compatto da collegare all'apparecchio di comando per separare in tutta semplicità il dispositivo stesso dai cavi. **Omologato dall'Ufficio Federale della Motorizzazione e dotato del marchio E1.**

Doporučujeme, aby montáž provedl autoservis. Pro umístění kontaktních desek také na hlouběji položených místech vstupu má smysl používat zvedací plošinu. V případě technických dotazů nás můžete kontaktovat na adrese [support@kuk-marderabwehr.de](mailto:support@kuk-marderabwehr.de)

## BEZPEČNOSTNÍ UPOZORNĚNÍ

- **POZOR, VYSOKÉ NAPĚTÍ!** Ačkoli není toto vysoké napětí pro zdravého člověka nebezpečné, přesto by se lidé měli vyhýbat kontaktu s kontaktními deskami. Platí to zejména pro osoby s nemocemi srdce a kardiostimulátorem.
- **POZOR, OCHRANA PŘED PŘEPĚTÍMI!** V případě provádění pomoci při startu, svařovacích prací a rychlého nabíjení.
- Plnou funkčnost přístroje lze garantovat jenom u vozidel s baterií 12 V.
- Odpuzovač kun vždy chraňte před nadměrným horkem a zamezte znečištění kontaktních desek, resp. jej odstraňte.
- Je nutné bezpodmínečně dodržet pracovní kroky popsané v tomto návodu k montáži a také bezpečnostní upozornění.
- Na škody způsobené nedodržením návodu k montáži se ručení nevztahuje.
- **Před montáží důkladně vyčistěte prostor motoru i parkovací plochu, abyste zamezili soubojům o revír (pro prostor motoru doporučujeme odstraňovač pachových stop K&K, položka 000300) (10).**

**Použití v souladu s určením:** Přístroj slouží k odpuzování kun a jiných divokých zvířat z prostoru motoru motorových vozidel formou elektrošoků, pulzujícího světla a agresivních pulzujících ultrazvukových frekvencí. Jakmile kuna vyvolá zkrat, vypne se na krátký čas funkce vysokého napětí, aby mělo zvíře možnost prchnout.

## ZKOUŠKA FUNKČNOSTI před zabudováním

Všechny přístroje opakovaně pečlivě prověřujeme. Přesto vás prosíme, abyste provedli ještě závěrečnou kontrolu:

- 1) Vyjměte **(A)** pojistku **(1)**
- 2) Kontaktní desku **(3)** na konci kabelu **(4)** natáhněte, do vysokonapěťového kabelu zašroubujte šrouby a položte na izolující podložku (lepenka, dřevo)
- 3) Přístroj spojte s plusovým a minusovým pólem / uzemněním autobaterie / karoserie **(H)**
- 4) Nasadte pojistku **(1)** Kontaktní desky se teď už nedotýkejte
- 5) LED **(5 + 6)** blikáním indikují funkci, což ovšem může několik minut trvat a nastat až s časovým opožděním **(K)**
- 6) Vysoké napětí můžete na kontaktní desce dodatečně změřit digitálním multimetrem
- 7) Za účelem okamžitého odpojení napětí vytáhněte kompaktní zástrčku **(7)** nebo vyjměte pojistku **(A)** (POZOR! Kontaktní deska vede i po vyjmutí ještě zhruba 3 minuty zbytkový elektrický proud)
- 8) Konec zkoušky funkčnosti

**Info:** Záruka se týká pouze přístroje, nepřebíráme náklady na montáž a demontáž! Kompletní vybudování bývá zřídka nezbytné, řídicí přístroj lze vyměnit!

## ZABUDOVÁNÍ za předpokladu vyjmuté pojistky

### ŘÍDICÍ PŘÍSTROJ

Řídicí přístroj **(2)** namontujte na takové místo, kde nemůže dojít k jeho přehřátí (např. ne přímo na koleni výfuku) **(B)** a kde může pokud možno volně vyzařovat ultrazvuk, aniž aby došlo ke vzniku míst ve stínu ultrazvuku **(E)**. Konektor **(7)** a držák pojistky **(1)** byste měli namontovat tak, aby byly dobře přístupné. Připojení k plusovému pólu baterie 12 V nebo srovnatelnému plusu a k minusovému pólu nebo zemnicímu bodu karoserie **(H)**

### KONTAKTNÍ DESKY

Kontaktní desky **(3)** vytáhněte na vysokonapěťový kabel **(4)** a kabel v prostoru motoru uložte strategicky výhodně. Pozice kontaktních desek by měly být přizpůsobeny danostem prostoru motoru (zabezpečte jimi místa vstupu, chodbičky a místa, kde hrozí prokousnutí) **(F)**. Vysokonapěťový kabel byste neměli vést přímo kolem horkých a rotujících částí motoru **(B)**. Kontaktní desky byste měli namontovat ve vzdálenosti nejméně 10 mm od jiných vodivých dílů (nebezpečí zkratu) **(C)** a šikmě (odtékání vody) **(D)**. Kontaktní desky byste měli instalovat tak, aby se kuna současně dotkla také jiného vodivého dílu, aby vyvolala úder. Jako podporu si můžete zakoupit zemnicí rohož (položka 1003). Kontaktní desky upevněte stahovacími pásky **(G)**. Zakroucení šroubů způsobí zafixování kontaktní desky, napojení vysokonapěťového kabelu a vytvoření kontaktu. Konec kabelu by u poslední kontaktní desky neměl přechívat, jinak hrozí nebezpečí zkratu.

**Žlutou výstražnou nálepku „Pozor, vysoké napětí“ (9) nalepte v prostoru motoru dobře viditelně (J)!**

### UVEDENÍ DO PROVOZU

Pojistku opět nasadte **(1)**. Když je přístroj správně zapojen, začnou blikat kontrolní LED pro funkci ultrazvuku **(5)** a funkci vysokého napětí **(6)** (cca po 3–12 vteřinách). Samotný start může nastat s časovým zpožděním. V případě prvního uvedení do provozu může tento proces trvat několik minut **(K)**. V tomto stavu se kontaktních desek nedotýkejte. LED-ky pro kontrolu funkcí mohou blikat v různých intervalech a s odlišnou intenzitou jasu.

M4700 představuje účinné a komplexní řešení odpuzování, které kombinuje ultrazvuk a vysoké napětí za účelem dosažení nejlepšího možného efektu odpuzování. Přesto nemůžeme na 100% zaručit, že kuna bude pokaždé odpuzena.

### DALŠÍ UPOZORNĚNÍ

Pokud přístroj nefunguje, může to mít následující příčiny:

- 1) Provozní napětí není v rozsahu 11,1 V až 13,4 V.  
Jiná napětí mají za následek vypnutí odpuzovače kun.
- Napětí > 13,4 V: vypnutí automatickým odpojením (běží motor nebo připojení baterie k externímu zdroji el. proudu)
- Napětí > 11,1 V: vypnutí snímačem baterie (není k dispozici dostatek napětí v baterii)
- 2) Kontaktní desky se dotýkají jiných vodivých dílů (zkrat) **(C)**.
- 3) Kontakty v konektoru **(7)**, který zajišťuje spojení se základním přístrojem, nemají spojení (nejsou správně zasunuty, kolíky jsou ohnuty).
- 4) Pojistka není v držáku pojistky nebo je defektní **(1)**.
- 5) Zapnutí nastane se skluzem několika vteřin. Mějte strpení **(K)**!

**Likvidace:** Přístroj se nesmí likvidovat jako směsný odpad z domácností.

Zeptejte se místních úřadů, jakým způsobem přístroj zlikvidujete tak, aby to odpovídalo právním předpisům.



### Příslušenství

- Doplnková sada se 4 dalšími kontaktními deskami No M4700-KIT
- Náhradní řídicí jednotka No M4700-ST
- Spínač kapoty motoru s okamžitým vybitím No 1001 **(a)**
- Kostřící rohož No 1003

#### Technické údaje:

- Provozní napětí: 12 V automobilová baterie
  - Průměrná spotřeba proudu: < 7 mA (± 20%)
  - Integrovaná ochrana proti přepólování
  - Sledování baterie: odpojovací automatika, při napětí baterie < 11,1 V (± 3%)
  - Ultrazvuková frekvence: cca 22,5 kHz (± 10%) náhodná změna frekvence + impulzu
  - Akustický tlak: cca 115 dB (± 25%)
  - Plně uzavřený všesměrový reproduktor s 360° vyzařováním zvuku
  - Výstupní napětí: cca 250...300 V
  - Teplotní rozsah: cca -25...+80 stupňů C
  - 2 blikající LED (odpuzování a kontrola funkce)
  - Rozměry řídicí jednotky: cca 86 x 55 x 50 mm
  - Délka vysokonapěťového kabelu: cca 4 m (± 10%)
  - 6 kusů posuvatelných křížových kontaktních destiček z nerezové oceli
  - Mini nožová pojistka 1 A (nebo 2 A)
  - Vhodné též pro vozidla se sběrnici CAN Bus
  - Stabilita impulsového napětí: cca 40 V 2 mS
- Automatická redukce spotřeby proudu, při zkratu nebo nečistotách (jalové proudy) na vysokonapěťové kartáče. Kompaktní zástrčka na řídicí jednotce k jednoduššímu odpojení řídicí jednotky od kabeláže.

**Schváleno úřadem pro motorová vozidla a opatřeno značkou E1.**



Wij adviseren om de inbouw door een vakwerkplaats te laten uitvoeren. Om de contactplaten ook op diepliggende inlaatplekken te kunnen aanbrengen komt een hefbrug van pas. Neem bij technische vragen contact met ons op via [support@kuk-marderabwehr.de](mailto:support@kuk-marderabwehr.de)

## VEILIGHEIDSAANWIJZINGEN

- **LET OP, HOOGSPANNING!** Hoogspanning is voor gezonde personen weliswaar ongevaarlijk, maar desondanks moet u het contact met de contactplaten vermijden. Dat geldt met name voor personen met een hartkwaal of pacemaker.
- **LET OP, OVERSPANNINGSBESCHERMING!** Zekering bij startassistentie, laswerkzaamheden en snelladen wegnemen.
- Het volledige functioneren van het apparaat kan alleen bij voertuigen met een 12 V-accu worden gewaarborgd.
- Marterverjager altijd beschermen tegen overmatige hitte en verontreinigingen van de contactplaten voorkomen resp. verwijderen.
- Werkstappen van deze montagehandleiding en de veiligheidsaanwijzingen beslist in acht nemen.
- Wij zijn niet aansprakelijk voor schade die wordt veroorzaakt door het niet in acht nemen van de montagehandleiding.
- **Maak de motorruimte en parkeerplek voor montage grondig schoon, om territoriumstrijd te voorkomen (voor de motorruimte adviseren wij de K&K geurvlagverwijderaar, artikel 000300) (10).**

**Reglementair gebruik:** Het apparaat is bedoeld voor het verjagen van marters en andere wilde dieren uit de motorruimte van personenauto's door elektrische schok, pulserend licht en agressieve, pulserende ultrasone frequenties. Nadat de marter een kortsluiting heeft veroorzaakt, wordt de hoogspanningsfunctie tijdelijk uitgeschakeld, om het dier te laten vluchten.

## CONTROLE VAN DE WERKING voor het inbouwen

Alle apparaten worden meerdere keren zorgvuldig door ons gecontroleerd. Voer daarnaast de volgende afsluitende controle uit:

- 1) Zekering (1) wegnemen (A)
- 2) Een contactplaat (3) aan het einde van de kabel (4) bevestigen, schroeven in de hoogspanningskabel indraaien en op een isolerende onderlegger plaatsen (karton, hout)
- 3) Apparaat op plus- en minpool/massa van de auto-accu/carrosserie aansluiten (H)
- 4) Zekering plaatsen (I) Contactplaat nu niet meer aanraken
- 5) Led (5 + 6) geeft de werking door knipperen aan, dit kan enkele minuten duren en later plaatsvinden (K)
- 6) Hoogspanning kan aanvullend met digitale multimeter op de contactplaat worden gemeten
- 7) Compacte stekker (7) eruit trekken voor directe spanningsafbouw of zekering wegnemen (A) (LET OP! op de contactplaat staat na wegnemen nog ca. 3 minuten reststroom)
- 8) Einde controle van de werking

**Info:** Garantie uitsluitend op het apparaat, kosten voor montage en demontage worden niet vergoed! Compleet uitbouwen is zelden noodzakelijk, besturingseenheid kan worden vervangen!

## INBOUW Bij weggenomen zekering

### BESTURINGSAPPARAAT

Monteer het besturingsapparaat (2) op een plek, waar dit niet oververhit kan raken (bijv. niet direct bij het spruitstuk) (B) en het ultrasone geluid zoveel mogelijk vrij kan uitstralen, om geluidsbelemmering te voorkomen (E). Connector (7) en zekeringhouder (1) moeten goed bereikbaar worden gemonteerd. Aansluiting op pluspool van de 12 V-accu of vergelijkbare plus- en minpool of massapunt van de carrosserie (H)

### CONTACTPLATEN

Trek de contactplaten (3) op de hoogspanningskabel (4) en leg deze strategisch in de motorruimte. De posities van de contactplaten moeten aan de omstandigheden in de motorruimte worden aangepast (dekkend voor inlaatplekken, loopwegen en beetgevaarlijke plekken) (F). De hoogspanningskabel moet niet direct langs hete en draaiende motordelen worden gelegd (B). Contactplaten moeten met minimaal 10 mm afstand tot andere geleidende delen (gevaar voor kortsluiting) (C) en schuin worden gemonteerd (afvoer van water) (D). De contactplaten moeten zo worden geïnstalleerd, dat de marter tegelijkertijd ook een ander geleidend deel kan aanraken, om een schok te veroorzaken. Ter ondersteuning kan een massamat worden gebruikt (artikel 1003). Bevestig de contactplaten met kabelbinders (G). Door het indraaien van de schroeven wordt de contactplaat bevestigd, de hoogspanningskabel "afgetapt" en het contact tot stand gebracht. Het uiteinde van de kabel mag op de laatste contactplaat vanwege gevaar voor kortsluiting niet uitsteken.

**Breng de gele waarschuwingssticker 'Let op, hoogspanning' (9) goed zichtbaar in de motorruimte aan (J)!**

### INBEDRIJFNAME

Plaats de zekering weer terug (I). Als het apparaat correct is aangesloten, beginnen de controle-leds voor de ultrasone functie (5) en hoogspanningsfunctie (6) te knipperen (iedere 3 – 12 seconden). Het starten kan later plaatsvinden. Bij de eerste inbedrijfname kan deze procedure enkele minuten duren (K). In deze toestand mogen de contactplaten niet worden aangeraakt. De leds voor de controle van de werking kunnen met verschillende tussenpozen en helderheid knipperen.

De M4700 is een effectieve en uitgebreide marterverjager. Deze combineert ultrasoon geluid en hoogspanning om marters zo goed mogelijk te verjagen. Desondanks kunnen wij niet garanderen dat de marter in 100% van de gevallen wordt verjaagd.

## VERDERE AANWIJZINGEN

Als het apparaat niet werkt, kan dat de volgende oorzaken hebben:

- 1) Bedrijfsspanning ligt niet tussen 11,1 V en 13,4 V.
- Andere spanningen leiden tot het uitschakelen van de marterverjager.
- Spanning > 13,4 V: Uitschakeling door automatische uitschakeling (draaiende motor of aansluiting van de accu op externe stroombron)
- Spanning < 11,1 V: Uitschakeling door accubewaker (onvoldoende accuspanning aanwezig)
- 2) De contactplaten raken andere geleidende delen aan (kortsluiting) (C).
- 3) Contacten in de connector (7) voor het basisapparaat hebben geen verbinding (niet correct ingestoken, pin gebogen).
- 4) Zekering zit niet in de zekeringhouder of is defect (1).
- 5) Inschakelen pas na enkele seconden vertraging. U moet eventjes geduld hebben (K).

**Verwijdering:** Het apparaat mag niet met het huishoudelijk afval worden verwijderd. Informeer bij uw gemeente over correcte verwijdering.

### Accessoires

- Accessoirreset voor uitbreiding met 4 hoogspanningscontacten No M4700-KIT
- Reservecontroller No M4700-ST
- Motorkapschakelaar met directe ontlading No 1001 (a)
- Massamat No 1003



### Technische gegevens:

- Bedrijfsspanning: 12 V autoaccu
  - Gemiddelde stroomopname: < 7 mA (± 20%)
  - Ingebouwde beveiliging tegen verkeerd polen
  - Accubewaker: automatische uitschakeling bij een accuspanning < 11,1 V (± 3%)
  - Ultrasone frequentie: ca. 22,5 kHz (± 10%) in frequentie + ritme variëren op basis van toevelsprincipe
  - Geluidsdruk: ca. 115 dB (± 25%)
  - Ronde luidspreker in volledig gesloten behuizing met 360° geluidsstraling
  - Uitgangsspanning: ca. 250...300 V
  - Temperatuurbereik: ca. -25...+80 graden C
  - 2 knipperende ledlampjes (afschrikking en functionele controle)
  - Afmetingen regeleenheid: ca. 86 x 55 x 50 mm
  - Kabellengte hoogspanningskabel: ca. 4 m (± 10%)
  - 6 verplaatsbare roestvrijstalen contactplaatjes kruisvormig
  - platte minizekering 1 A (of 2 A)
  - Ook geschikt voor wagens met CAN-bus
  - Toelaatbare impulsspanning: ca. 40 V 2 mSec
- Automatische reductie van de stroomopname bij kortsluiting of vervuiling (blindstroom) aan de hoogspanningsborstels. Compacte stekkerverbinding aan regeleenheid voor het eenvoudig loskoppelen van de regeleenheid van de kabelinstallatie. **Toelating door de Duitse federale instantie voor motorvoertuigen met het E1-teken.**

**Lieferumfang/scope of delivery/Fournitur:**

- 1 Basisgerät/basic module/module de base
- 1 Kabelsatz mit Stecker/cable set with connector/câblage avec connecteur
- 6 Edelstahl-Platten/stainless steel plates/contacts inox
- 12 Edelstahl-Schrauben/stainless steel screws/vis inox
- 6 Plastiksockel/plastic sockets/socles plastic
- 1 allgemeiner Warnaufkleber/general warning sticker/autocollant avertissement
- 1 Montageanleitung/installation manual/notice de montage
- 14 Kabelbinder/cable ties/Colliers de serrage plastique

**M4700-KIT****M4700-ST****1001****1003****Zubehör**

- Erweiterungskit mit 4 zusätzlichen Hochspannungskontaktplatten No M4700-KIT
- Ersatzsteuergerät No M4700-ST
- Motorhaubenschalter mit Sofortentladung No 1001
- Massematte No 1003

**Accessories**

- Extension Kit with 4 additional high voltage contact plates No M4700-KIT
- Replacement control unit No M4700-ST
- Bonnet switch for immediate discharge No 1001
- Earthing mat No 1003

**Accessoires**

- Kit d'extension avec 4 plaques croisées supplémentaires No M4700-KIT
- Appareil de contrôle de remplacement No M4700-ST
- Détecteur d'ouverture du capot avec déchargement immédiat No 1001
- Tapis de masse No 1003"

**Akcesoria**

- Zestaw akcesoriów do rozszerzenia o 4 styki wysokiego napięcia No M4700-KIT
- Wymienne urządzenie sterujące No M4700-ST
- wyłącznik pokrywy silnika z natychmiastowym rozładowaniem No 1001
- Matą masy No 1003

**Příslušenství**

- Doplnková sada se 4 dalšími kontaktními deskami No M4700-KIT
- Náhradní řídicí jednotka No M4700-ST
- Spínač kapoty motoru s okamžitým vybitím No 1001
- Kostřící rohož No 1003

**Accessoires**

- Accesoirreset voor uitbreiding met 4 hoogspanningscontacten No M4700-KIT
- Reservecontroller No M4700-ST
- Motorkapschakelaar met directe ontlading No 1001
- Massamat No 1003

**Accessori**

- Set di accessori per l'espansione fino a ulteriori 4 punti di contatto No M4700-KIT
- Centralina sostitutiva No M4700-ST
- Interruttore per cofano motore con scaricamento immediato No 1001
- Tappetino di massa No 1003



support@kuk-marderabwehr.de    support@martendefence.com    support@defensemartre.fr