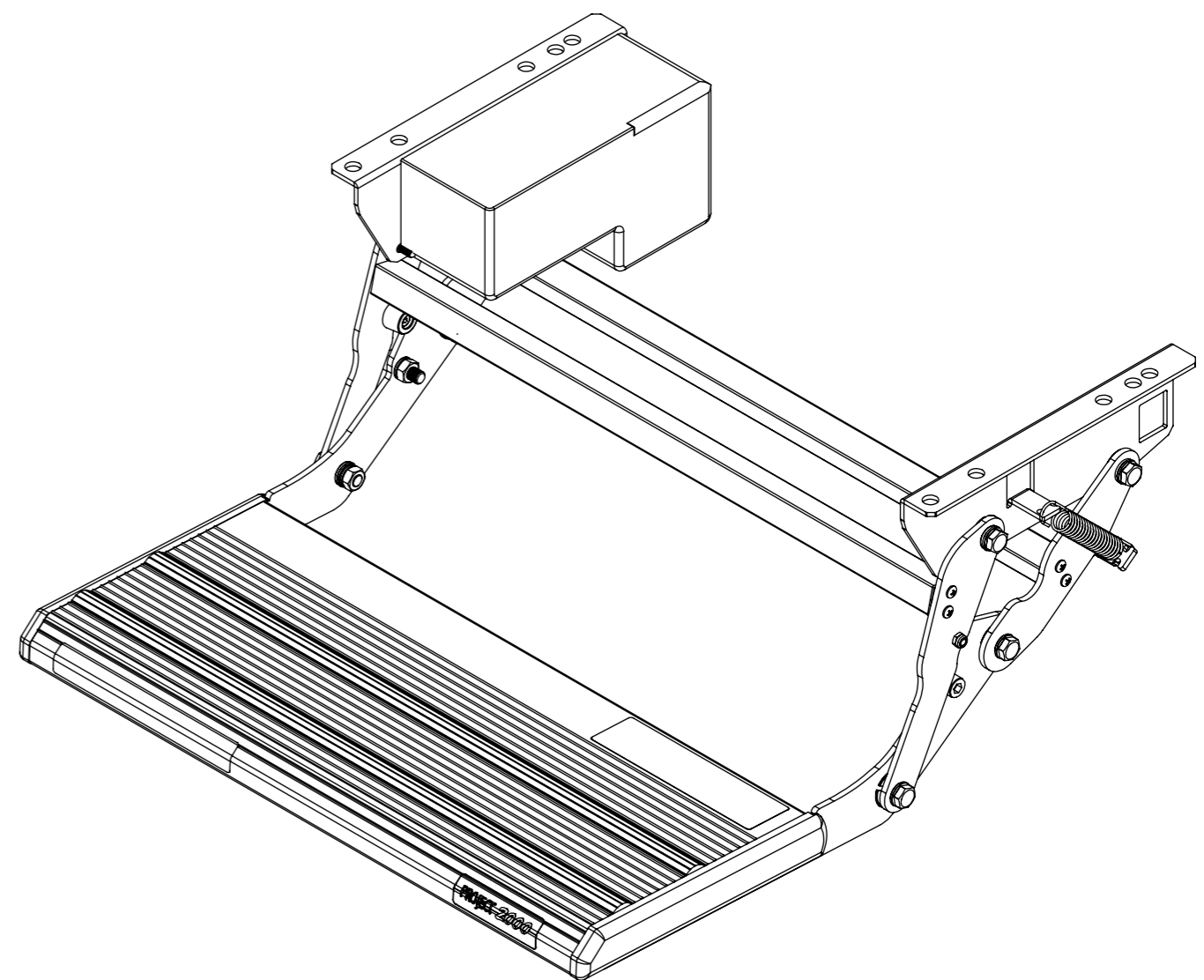
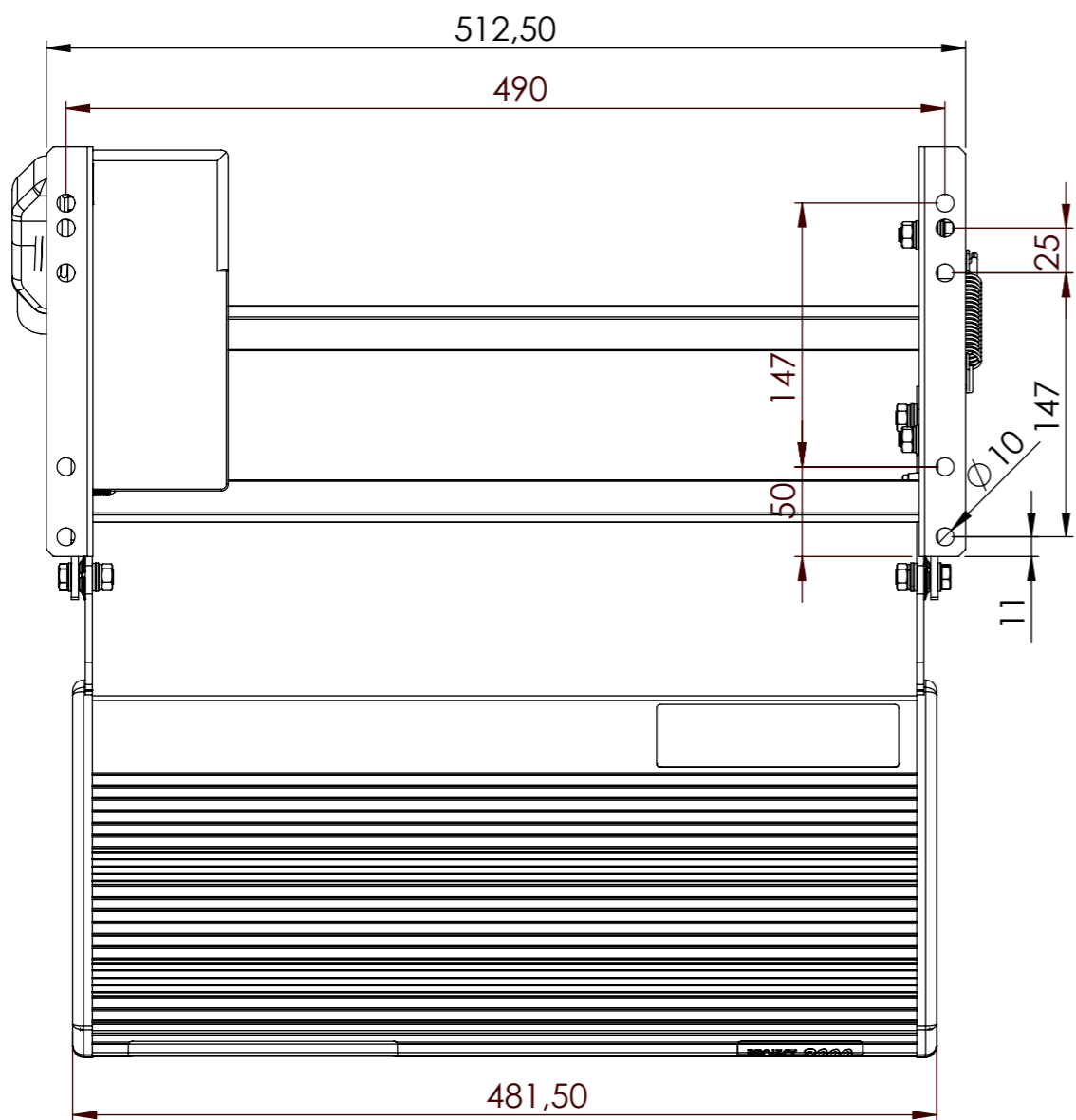
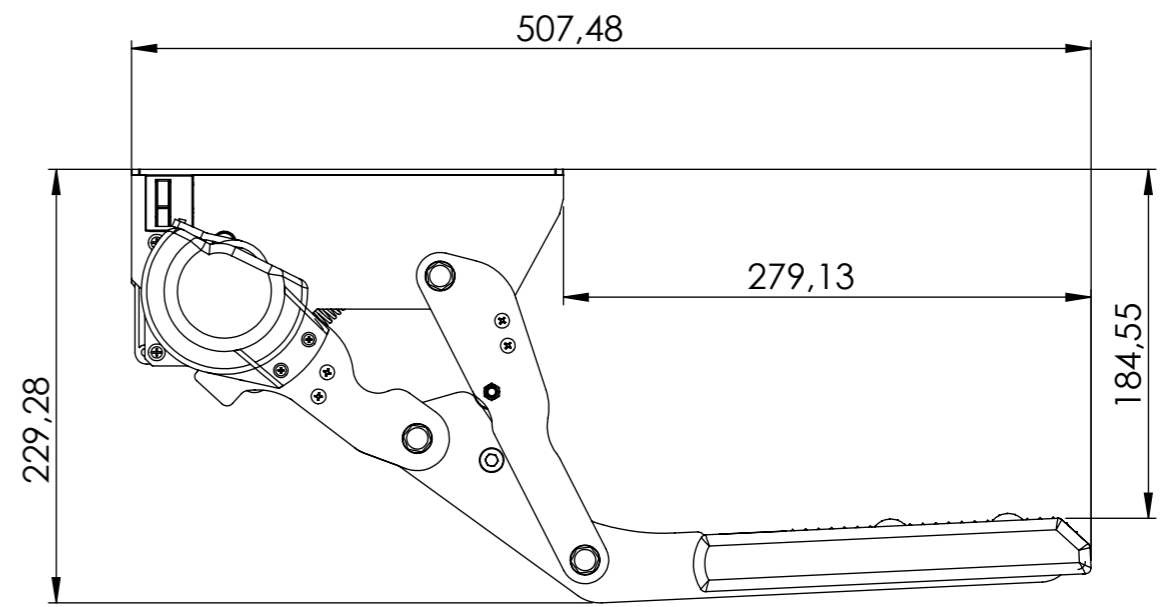
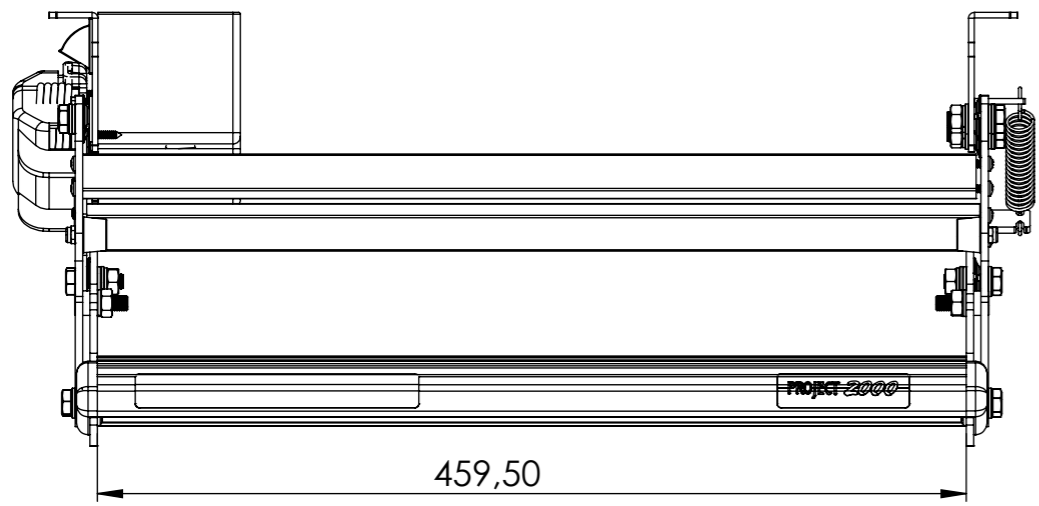


Distinta prelievo materiali			
Rif.	Cod. parte	Descrizione	Q.tà
1	002-00080	Dado M8 UNI 5588 inox	7
2	008-00050	Dado Autobloccante Basso M5 UNI 7474 Passo Grosso inox	3
3	008-00060	Dado Autobloccante Basso M6 UNI 7474 Passo Grosso INOX	1
4	010-05016	Vite M5X16 UNI 5931 INOX	2
5	012-08025	Vite m 8x25 Uni 5739 inox	7
6	020-42160	Vite autofilettante 4,2X16 DIN 7981 Inox TCC	8
7	022-00080	Rosetta Øi 8.4 Øe 15.7 Uni 6952 INOX	14
8	024-00080	Rosetta el. grower Øi8,1 Øe14.8 Uni 1751 inox	7
9	025-00140	Molla a tazza con foro 14 est. 28 sp. 10/10	1
10	036-39065	Vite aut.Te piana 3.9X6.5 zincata	2
11	038-00050	Rosetta Øi 5,5 Øe15 UNI 6593 inox	1
12	038-00080	Rondella 8X24 fascia larga INOX	1
13	039-39160	Vite autofilettante 3,9 x 16 DIN 7981 zinc.	3
14	041-06018	Vite M6X18 UNI 5933 testa a brucola svasata zincata	3
15	056-00006	Rondella a spessore diam.foro interno 14 esterno 20 spessore 0,3	1
16	080-00080	Cablaggio 10750 new	1
17	080-10010	Connettore PF bianco a 2 vie	1
18	080-10043	Interuttore fine corsa chiusura nc/na bianco	1
19	080-40033	Motore x 10750 R-T 25 giri al minuto reversibile 2 principi - COMPATIBILE CON COD.080-40029	1
20	086-M0472,5	Traversa alluminio 20x20 L=472,5	2
21	087-00009	Molla a trazione filo Ø1,7 [ganci rivolti dallo stesso lato	1
22	087-20008	Molla a torsione sx per nuovo 10750 filo Ø3,6	1
23	094-00080	Rondella nylon Øi 8.4 Øe 17.7	7
24	094-20060	Rosetta elastica conica dent.svasate DIN 6798 V M6 Inox A2	3
25	097-00001	Paracolpo tronco conico 19x13x8	2
26	750-062-0	Boccola in plastica per 10750	1
27	750-063-0-ZF00	Boccola in ottone per 10750	1
28	750-064-0-ZF00	Spessore 25/10 x motore	1
29	750-067-1-VE01	Staffa trascinamento moto 750/R su staffa laterale	1
30	750-068-1-VE01	Staffa sostegno gradino 750/R con motore	1
31	750-069-0-VE01	Braccio anteriore 750_R	2
32	750-070-D-VE01	Braccio posteriore dx 750/R	1
33	750-071-D-VE01	Staffa sostegno gradino 750_R dx	1
34	750-074-0	Coperchio nero frizione gradino in plastica	1
35	750-076-1-ZF00	Piastrina di trascinamento 2a Vers. 40/10	1
36	750-087-0	Boccola 25 x 7,5 foro passante 8mm e rondella elastica	7
37	750-819-0-VE01	Sostegno pedana larg. 481.5 mm	1
38	856-018-0	Coperchio motore 10856 ALU	1

DOCUMENTO RISERVATO / CONFIDENTIAL INFORMATIONS

	Rev.	Data modifica	Controllato/Approvato	Descrizione modifica		
	Ed.	Codice articolo		Descrizione		
Data ult.mod.	07/11/2016	09/04/2014	A.V.	Nardini D.	3D + esploso	Foglio 01
08:11:55	RIF. Matricola >>	DAL N°	AL N°	Assorbimento	Peso (Kg)	Controllato
	>>>>	--	--	--	5.466	Nardini D.

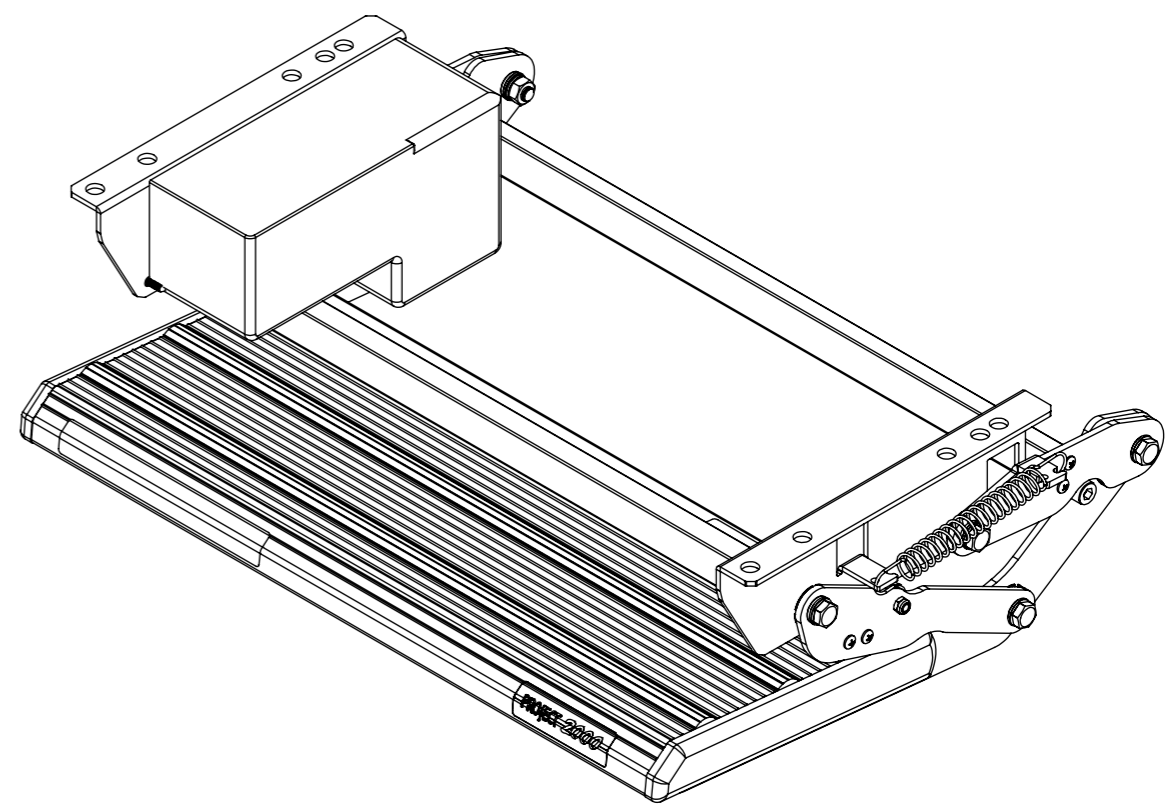
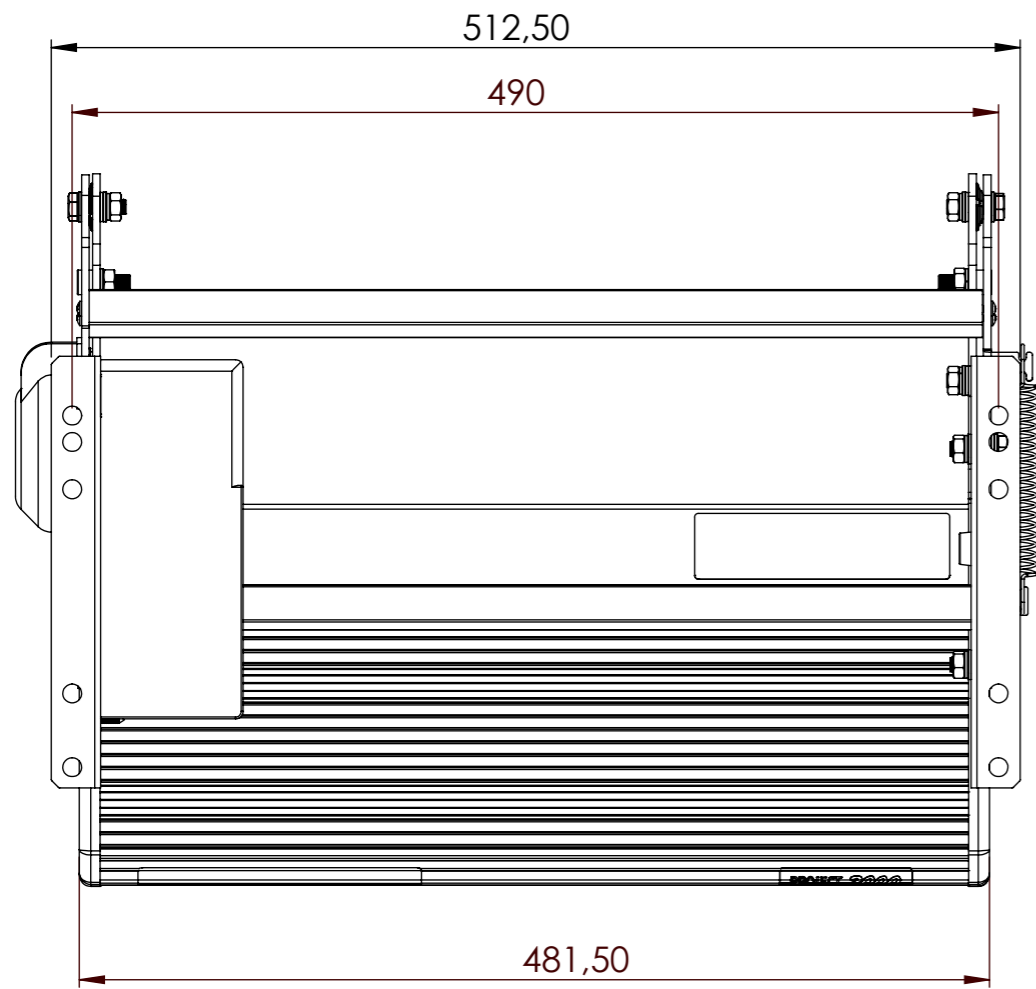
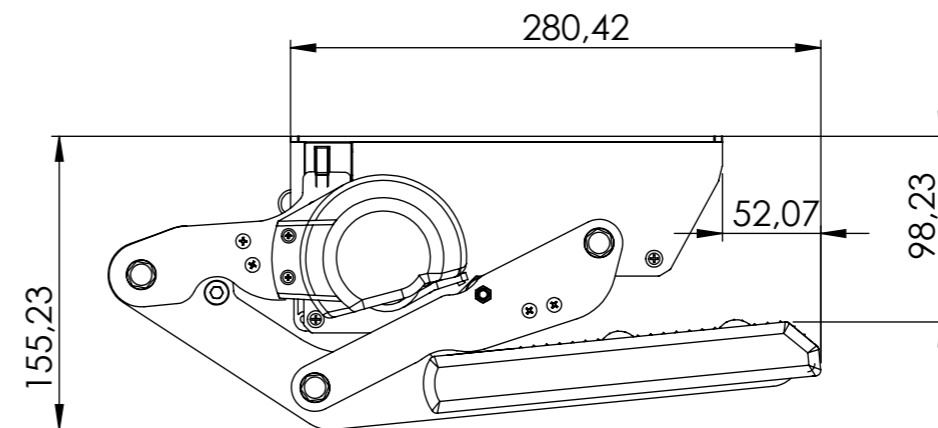
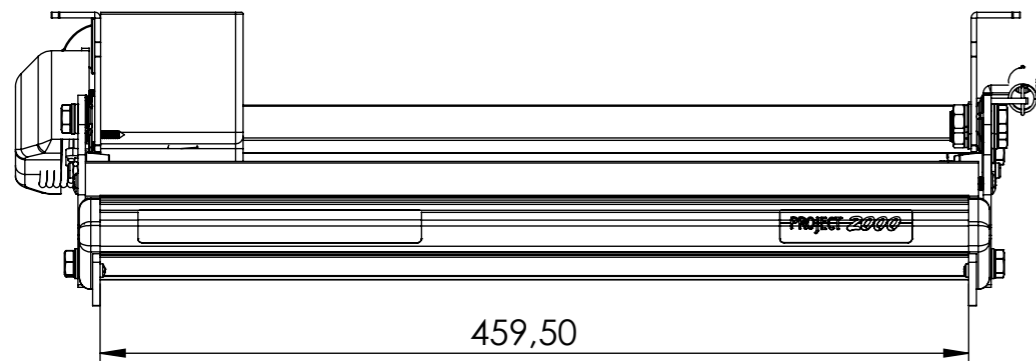
Project 2000 S.r.l. si riserva tutti i diritti consentiti dalla legge sulla proprietà del seguente disegno. La divulgazione sia parziale che totale a terzi è assolutamente vietata.
Project 2000 s.r.l. reserves all the rights provided by law on the property in the following drawing. Partial or total disclosure to third parties is strictly prohibited.



10750/440R/96/000

	Rev.	Data modifica	Controllato/Approvato	Descrizione modifica			
	Ed.	Codice articolo		Descrizione			
Data ult.mod.	Data	Disegnato	Approvato	Vista	Scala	Foglio	
07/11/2016	09/04/2014	A.V.	Nardini D.	3D + ortogonale	1:4	01	
08:11:55	RIF. Matricola >>	DAL N°	AL N°	Assorbimento	Peso (Kg)	Controllato	
	>>>>	--	--	--	5.463	Nardini D.	
Project 2000 S.r.l. si riserva tutti i diritti consentiti dalla legge sulla proprietà del seguente disegno. La divulgazione sia parziale che totale a terzi è assolutamente vietata. Project 2000 s.r.l. reserves all the rights provided by law on the property in the following drawing. Partial or total disclosure to third parties is strictly prohibited.							

GRADO DI PRECISIONE = MEDIO (Rif. tabella UNI 5307)



DOCUMENTO RISERVATO / CONFIDENTIAL INFORMATIONS

10750/440R/96/000

Rev.	Data modifica	Controllato/Approvato	Descrizione modifica			
Ed.			Codice articolo		Descrizione	
1	10750-440R-96-000		Gradino elettrico serie R pedana largh. 481,5 mm			
Data ult.mod.	Data	Disegnato	Approvato	Vista	Scala	Foglio
07/11/2016	09/04/2014	A.V.	Nardini D.	3D + ortogonale	1:4	01
08:11:55	RIF. Matricola >>	DAL N°	AL N°	Assorbimento	Peso (Kg)	Controllato
	>>>>	--	--	--	5.463	Nardini D.

GRADO DI PRECISIONE = MEDIO (Rif. tabella UNI 5307)

Project 2000 S.r.l. si riserva tutti i diritti consentiti dalla legge sulla proprietà del seguente disegno. La divulgazione sia parziale che totale a terzi è assolutamente vietata.
Project 2000 s.r.l. reserves all the rights provided by law on the property in the following drawing. Partial or total disclosure to third parties is strictly prohibited.