

# Füllstandssonde außen

D

## Füllstandssonde außen

### Verwendungszweck

Sonde zur Füllstandsmessung in 5 Stufen für Frisch- und Abwassertanks. Für Tankhöhen von 200 mm bis 380 mm Außenmaß und senkrechten Einbau geeignet. Befestigung durch 3/4" Gewinde im Tank, Mutter oder Schrauben von außen möglich. Nicht verwendbar für Kraftstofftanks. Die Füllstandssonde ist für den Einbau in Caravans, Motorcaravans und Boote bestimmt.

### Wartung



Vor allen Wartungsarbeiten am Gerät unbedingt die Stromzufuhr unterbrechen.

Verschmutzte und / oder mit Belag behaftete Messstäbe führen zur Falschanzeige.

Die Sonde bei Bedarf (mindestens einmal jährlich) ausbauen und die Messstäbe säubern.

## Technische Daten

### Länge

302 mm (ohne Kabel)

### Durchmesser

64 mm (Sondenkörper)

### Gewicht

110 g



Technische Änderungen vorbehalten!

### Entsorgung

Die Sonde ist gemäß den administrativen Bestimmungen des jeweiligen Verwendungslandes zu entsorgen. Nationale Vorschriften und Gesetze (in Deutschland ist dies z. B. die Altfahrzeug-Verordnung) müssen beachtet werden.

## Einbauanweisung

### Sicherheitshinweise

Die Montage und der Anschluss von elektrischen Geräten sollte grundsätzlich durch geeignetes Fachpersonal erfolgen!

### Einbau

1. Tankhöhe (Außenmaß) ermitteln.
2. Bei Bedarf Messstäbe kürzen (siehe Kürzungstabelle).
3. Die beiliegende Flachdichtung über den Gewindestutzen der Sonde schieben.
4. Befestigung in Tanks

#### – mit integriertem 3/4" Gewinde

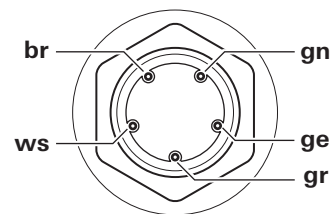
Die Sonde von außen in das Gewinde im Tank einschrauben und handfest anziehen.

#### – mit Reinigungsöffnung – durch Mutter

Bohrung  $\text{Ø } 26,5 \pm 0,5$  mm an höchster Stelle, in der Nähe der Tankmitte und der Reinigungsöffnung setzen. Die Bohrung entgraten. Die Sonde von außen in die Bohrung stecken. Die Sonde mit der beiliegenden Mutter durch die Reinigungsöffnung anschrauben. Mutter handfest anziehen.

#### – ohne Reinigungsöffnung – mit 3 Schrauben

Besitzt der Tank keine geeignete Öffnung (z. B. Reinigungsöffnung) für die Befestigung mit der Mutter, so kann die Sonde von außen mit 3 Schrauben befestigt werden.



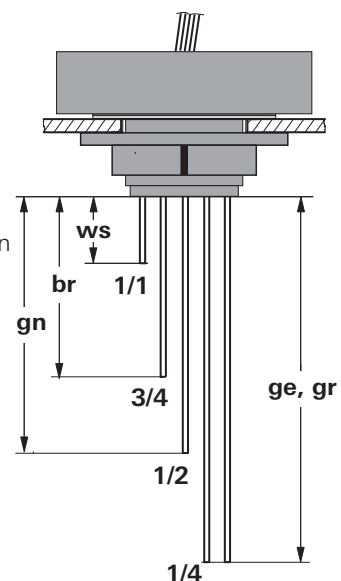
Die Sonde von außen in die vorbereitete Bohrung  $\text{Ø } 26,5 \pm 0,5$  mm stecken.

Die Positionen der Befestigungslöcher am Tank markieren.

Die Sonde aus der Bohrung nehmen und die Kernlöcher ( $\text{Ø } 2,8$  mm) für die Schrauben herstellen. Die Bohrungen entgraten.

Die Sonde in die Bohrung stecken und mit den beiliegenden 3 Schrauben befestigen.

Die Schrauben gleichmäßig anziehen, damit die Sonde plan am Tank aufliegt.



GB

F

I

NL

DK

E

S

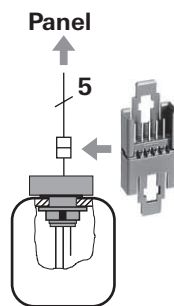
## Kürzungstabelle

Tankhöhe Außenmaß [mm]	Messstablänge [mm]			
	ws	br	gn	ge, gr
<b>380</b>	Originallänge			
370	13	72	163	253
<b>360</b>	<b>13</b>	<b>70</b>	<b>158</b>	<b>246</b>
350	13	67	153	238
<b>340</b>	<b>13</b>	<b>65</b>	<b>148</b>	<b>231</b>
330	13	62	143	223
<b>320</b>	<b>13</b>	<b>60</b>	<b>138</b>	<b>216</b>
310	13	57	133	208
<b>300</b>	<b>13</b>	<b>55</b>	<b>128</b>	<b>201</b>
290	13	52	123	193
<b>280</b>	<b>13</b>	<b>50</b>	<b>118</b>	<b>186</b>
270	8	47	113	178
<b>260</b>	<b>8</b>	<b>45</b>	<b>108</b>	<b>171</b>
250	8	42	103	163
<b>240</b>	<b>8</b>	<b>40</b>	<b>98</b>	<b>156</b>
230	8	37	93	148
<b>220</b>	<b>8</b>	<b>35</b>	<b>88</b>	<b>141</b>
210	8	32	83	133
<b>200</b>	<b>8</b>	<b>30</b>	<b>78</b>	<b>126</b>

**i** Tabelle ist für symmetrisch geformte Tanks gültig. Unsymmetrische müssen ausgelitert werden.

## Anschluss

- Kabel zum Panel und Tank verlegen.
- Die Sonde mit dem Panel verbinden. Die Steckverbinder lassen sich nur in der richtigen Position in den richtigen Anschluss einführen.
- Achten Sie darauf, dass Verriegelungen einrasten.



GB

## Outer filling level sensor

### Intended use

Sensor for measuring the filling level in five stages for fresh water and waste water tanks. The supplied sensor is designed for tank heights of 200 mm to 380 mm external dimensions and for vertical installation. Attachment via the 3/4" thread in the tank, screws and nuts may be used on the outside. Cannot be used in fuel tanks. The filling level sensor is designed for installation in caravans, motorcaravans and boats.

### Maintenance

**!** The power supply must always be disconnected before performing any maintenance work on the device.

Any soiled and / or coated measuring rods will falsify the display.

The sensor should be removed as required (at least once a year) and the measuring rods should be cleaned.

## Technical data

### Length

302 mm (without cable)

### Diameter

64 mm (sensor body)

### Weight

110 g



The right to effect technical modifications is reserved!

### Disposal

The sensor must be disposed of in line with the administrative regulations of the respective land in which it is used. National regulations and laws (in Germany, for example, the End-of-life Vehicle Regulation) must be observed.

## Safety instructions

Only qualified technicians may assemble and connect electrical devices!

## Installation

1. Establish the height of the tank (external dimensions).
2. If necessary, shorten the measuring rods (see shortening table).
3. Push the supplied flat gasket over the screw neck of the sensor.
4. Attachment in tanks
  - **with integrated 3/4" thread**  
Screw the sensor to the thread in the tank from the outside and tighten manually.
  - **with cleaning opening – via nuts**  
Drill the borehole with a diameter of  $26.5 \pm 0.5$  mm at the highest point close to the middle of the tank and the cleaning opening. Smooth down the edges of the boreholes. Insert the sensor into the borehole from the outside. Screw on the sensor with the supplied nut through the cleaning opening. Tighten the nuts by hand.
  - **without cleaning opening – with 3 screws**  
If the tank does not have a suitable opening (e.g. cleaning opening) for attachment with the nut, the sensor can be attached from the outside using the 3 screws.

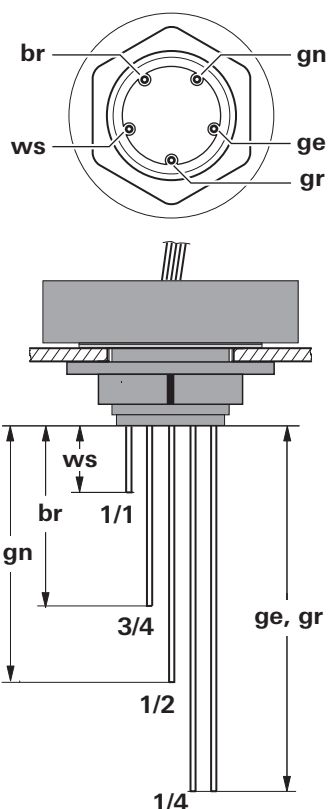
Insert the sensor from the outside into the prepared borehole  $\varnothing 26.5 \pm 0.5$  mm.

Mark the positions of the attachment holes on the tank.

Take the sensor out of the borehole and create the core holes ( $\varnothing 2.8$  mm) for the screws. Smooth down the edges of the boreholes.

Insert the sensor into the borehole and attach using the 3 supplied screws.

Tighten the screws evenly so that the sensor lies evenly on the tank.



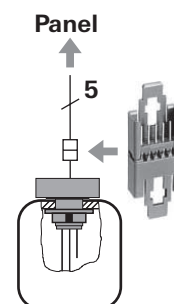
## Shortening table

Tank height External dimensions [mm]	Measuring rod length [mm]			
	ws	br	gn	ge, gr
<b>380</b>	Original length			
370	13	72	163	253
<b>360</b>	<b>13</b>	<b>70</b>	<b>158</b>	<b>246</b>
350	13	67	153	238
<b>340</b>	<b>13</b>	<b>65</b>	<b>148</b>	<b>231</b>
330	13	62	143	223
<b>320</b>	<b>13</b>	<b>60</b>	<b>138</b>	<b>216</b>
310	13	57	133	208
<b>300</b>	<b>13</b>	<b>55</b>	<b>128</b>	<b>201</b>
290	13	52	123	193
<b>280</b>	<b>13</b>	<b>50</b>	<b>118</b>	<b>186</b>
270	8	47	113	178
<b>260</b>	<b>8</b>	<b>45</b>	<b>108</b>	<b>171</b>
250	8	42	103	163
<b>240</b>	<b>8</b>	<b>40</b>	<b>98</b>	<b>156</b>
230	8	37	93	148
<b>220</b>	<b>8</b>	<b>35</b>	<b>88</b>	<b>141</b>
210	8	32	83	133
<b>200</b>	<b>8</b>	<b>30</b>	<b>78</b>	<b>126</b>

**i** The table applies for symmetrically shaped tanks. The volume of non-symmetrical tanks needs to be determined.

## Connection

- Install the cable to the panel and tank.
- Connect the sensor to the panel. The plug connectors can only be inserted to the correct connection when they are in the right position.
- Ensure that all the catches lock into place.




## Capteur de niveau extérieur

### Utilisation

Capteur à 5 niveaux pour la mesure du niveau dans le réservoir d'eau fraîche et d'eaux usées. Convient pour des hauteurs de réservoir extérieures de 200 mm à 380 mm et une installation verticale. Fixation possible de l'extérieur avec des écrous ou des vis grâce au filetage 3/4" dans le réservoir. Ne peut être utilisé pour les réservoirs de carburant. Le capteur est conçu pour les caravanes, les caravanes à moteur et les bateaux.

### Entretien

 Coupez impérativement l'alimentation électrique de l'appareil avant tout travail d'entretien.

Si les capteurs sont encrassés et / ou enduits d'une incrustation, ceci entraîne un affichage incorrect.

Si nécessaire, démonter le capteur (au moins un fois par an) et nettoyer les jauges de niveau.

## Caractéristiques techniques

### Longueur

302 mm (sans câble)

### Diamètre

64 mm (corps du capteur)

### Poids

110 g



Sous réserve de modifications techniques !

### Élimination

Le capteur doit être éliminé conformément aux règles administratives du pays d'utilisation. Les prescriptions et lois nationales doivent être respectées (en Allemagne, il s'agit par exemple du décret sur les véhicules hors d'usage).

## Instructions de montage

### Consignes de sécurité

Le montage et le raccordement d'appareils électriques doivent toujours être réalisés par du personnel qualifié !

### Insertion

1. Déterminer la hauteur du réservoir (dimensions extérieures).
2. En cas de besoin, raccourcir le capteur (cf. Tableau des raccourcissements).
3. Glisser les joints plats fournis sur le manchon fileté du capteur.
4. Fixation dans les réservoirs

#### – grâce au filetage 3/4" intégré

Visser le capteur dans le filetage du réservoir à partir de l'extérieur et le serrer manuellement.

#### – avec ouverture de nettoyage – par un écrou

Faire un alésage  $\varnothing 26,5 \pm 0,5$  mm au point le plus élevé, à proximité du milieu du réservoir et de l'ouverture de nettoyage. Ebavurer le trou. Insérer le capteur dans le trou par l'extérieur. Visser le capteur avec l'écrou fourni dans l'ouverture de nettoyage. Serrer les écrous à fond à la main.

#### – sans ouverture de nettoyage – avec 3 vis

Si le réservoir ne dispose pas d'ouverture adaptée (par ex. ouverture de nettoyage) pour la fixation de l'écrou, le capteur peut être fixé à partir de l'extérieur à l'aide de 3 vis.

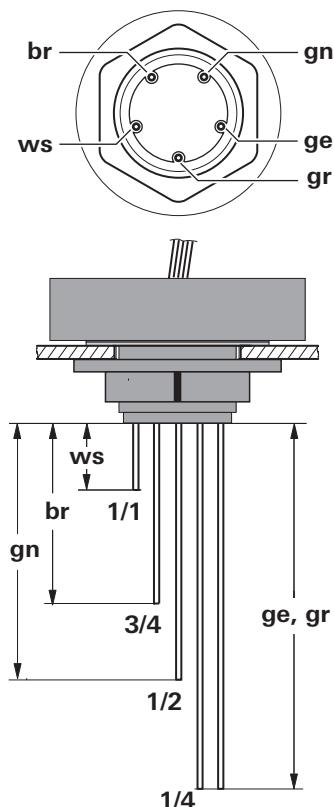
Insérer le capteur à partir de l'extérieur dans le trou préparé de  $\varnothing 26,5 \pm 0,5$  mm.

Marquer les positions des trous de fixation sur le réservoir.

Sortir le capteur du trou et faire les avant-trous ( $\varnothing 2,8$  mm) pour les vis. Ebavurer les trous.

Insérer le capteur dans le trou et le fixer à l'aide des 3 vis fournies.

Serrer les vis de manière égale pour que le capteur adhère totalement au réservoir.



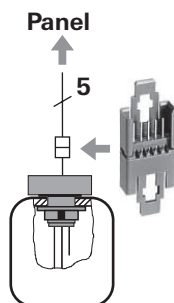
## Tableau des raccourcissements

Hauteur du réservoir Dimensions extérieures [mm]	Longueur du capteur [mm]			
	ws	br	gn	ge, gr
370	13	72	163	253
<b>360</b>	<b>13</b>	<b>70</b>	<b>158</b>	<b>246</b>
350	13	67	153	238
<b>340</b>	<b>13</b>	<b>65</b>	<b>148</b>	<b>231</b>
330	13	62	143	223
<b>320</b>	<b>13</b>	<b>60</b>	<b>138</b>	<b>216</b>
310	13	57	133	208
<b>300</b>	<b>13</b>	<b>55</b>	<b>128</b>	<b>201</b>
290	13	52	123	193
<b>280</b>	<b>13</b>	<b>50</b>	<b>118</b>	<b>186</b>
270	8	47	113	178
<b>260</b>	<b>8</b>	<b>45</b>	<b>108</b>	<b>171</b>
250	8	42	103	163
<b>240</b>	<b>8</b>	<b>40</b>	<b>98</b>	<b>156</b>
230	8	37	93	148
<b>220</b>	<b>8</b>	<b>35</b>	<b>88</b>	<b>141</b>
210	8	32	83	133
<b>200</b>	<b>8</b>	<b>30</b>	<b>78</b>	<b>126</b>

**i** Le tableau est valable pour les réservoirs de forme symétrique. Le volume de réservoirs de forme asymétrique doit être mesuré.

### Branchement

- Poser le câble vers le panneau et le réservoir.
- Raccorder le capteur au panneau. Les connecteurs à fiche ne peuvent être introduits que dans la position correcte et dans le raccord correct.
- Veiller à ce que les verrouillages s'encliquettent.



**i**

## Sonda livello di riempimento esterna

### Scopo d'impiego

Sonda per la misura del livello di riempimento in 5 gradi per serbatoi acqua dolce e acque di scarico. La sonda si adatta ad altezze serbatoi da 200 mm fino a 380 mm e montaggio verticale. Fissaggio mediante filettatura 3/4" nel serbatoio, possibilità di dadi e viti dall'esterno. Non adatta ai serbatoi del carburante. La sonda livello di riempimento è adatta all'impiego in caravan, motocaravan e barche.

### Manutenzione

**⚠** Prima di tutti i lavori di manutenzione all'apparecchio, disinserire assolutamente l'alimentazione elettrica.

Le aste di livello sporche e / o ricoperte da patina possono essere causa di indicazione errate.

All'occorrenza smontare la sonda (almeno una volta l'anno) e pulire le aste di livello.

### Dati tecnici

#### Lunghezza

302 mm (senza cavo)

#### Diametro

64 mm (corpo sonda)

#### Peso

110 g



Il produttore si riserva la facoltà di apportare modifiche tecniche!

### Smaltimento

La sonda deve essere smaltita secondo le disposizioni amministrative del rispettivo paese d'utilizzo. Rispettare le leggi e le normative nazionali (in Germania, ad esempio, la legge sulla rottamazione di veicoli usati).

## Indicazioni di sicurezza

Il montaggio e collegamento di apparecchiature elettriche deve essere effettuato esclusivamente da personale elettrico competente!

## Montaggio

1. Rilevare altezza serbatoio (misura esterna).
2. All'occorrenza accorciare le aste di livello (vedi tabella di accorciamenti).
3. Spingere la guarnizione piatta fornita sul manicotto filettato della sonda.
4. Fissaggio nel serbatoio
  - **con filettatura 3/4" integrata**  
Avvitare la sonda dall'esterno nella filettatura sul serbatoio e stringere con accuratezza.
  - **con foro di pulizia - mediante dado**  
Effettuare un foro  $\varnothing 26,5 \pm 0,5$  mm sul punto più alto in prossimità del centro serbatoio e del foro di pulitura. Sbavare il foro. Inserire la sonda dall'esterno nel foro. Avvitare la sonda con il dado fornito attraverso il foro di pulizia. Stringere bene il dado.

### - senza foro di pulizia - con 3 dadi

Se il serbatoio non è dotato di un foro adeguato (ad es. foro di pulizia) per il fissaggio con il dado, è possibile fissare la sonda con 3 viti.

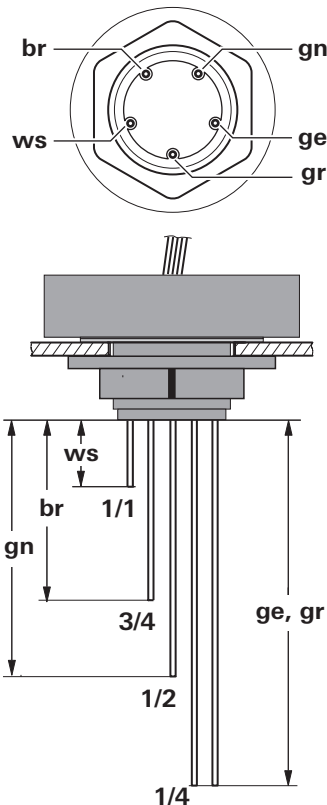
Inserire la sonda dall'esterno nel foro preparato  $\varnothing 26,5 \pm 0,5$  mm.

Marcare le posizioni dei fori di fissaggi sul serbatoio.

Estrarre la sonda dal foro ed effettuare i fori ( $\varnothing 2,8$  mm) per le viti. Sbavare i fori.

Inserire la sonda nel foro e fissare con le 3 viti fornite.

Stringere uniformemente le viti, per far sì che la sonda sia in piano con il serbatoio.



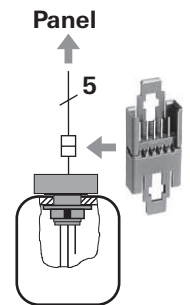
## Tabella di accorciamento

Altezza serbatoio Misura esterna [mm]	Lunghezza asta di livello [mm]			
	ws	br	gn	ge, gr
<b>380</b>	Lunghezza originale			
370	13	72	163	253
<b>360</b>	<b>13</b>	<b>70</b>	<b>158</b>	<b>246</b>
350	13	67	153	238
<b>340</b>	<b>13</b>	<b>65</b>	<b>148</b>	<b>231</b>
330	13	62	143	223
<b>320</b>	<b>13</b>	<b>60</b>	<b>138</b>	<b>216</b>
310	13	57	133	208
<b>300</b>	<b>13</b>	<b>55</b>	<b>128</b>	<b>201</b>
290	13	52	123	193
<b>280</b>	<b>13</b>	<b>50</b>	<b>118</b>	<b>186</b>
270	8	47	113	178
<b>260</b>	<b>8</b>	<b>45</b>	<b>108</b>	<b>171</b>
250	8	42	103	163
<b>240</b>	<b>8</b>	<b>40</b>	<b>98</b>	<b>156</b>
230	8	37	93	148
<b>220</b>	<b>8</b>	<b>35</b>	<b>88</b>	<b>141</b>
210	8	32	83	133
<b>200</b>	<b>8</b>	<b>30</b>	<b>78</b>	<b>126</b>

**i** La tabella è valida per i serbatoi a forma simmetrica. I serbatoi asimmetrici devono essere riempiti completamente.

## Collegamento

- Posare il cavo dal pannello al serbatoio.
- Collegare la sonda al pannello. I connettori a spina possono essere inseriti soltanto nella posizione e collegamento corretti.
- Prestare attenzione che i bloccaggi scattino in posizione.



## Gebruiksdoel

Sonde voor de niveaumeting in 5 fasen voor vers- en afvalwassertanks. Geschikt voor tankhoogtes van 200 mm tot 380 mm buitenmaat en verticale inbouw. Bevestiging door 3/4" schroefdraad in de tank, moer of schroeven aan de buitenkant mogelijk. Niet bruikbaar voor brandstoftanks. De niveausonde is bestemd voor montage in caravans, campers en boten.

## Onderhoud

 Voor alle onderhoudswerkzaamheden aan het toestel moet absoluut de stroomtoevoer onderbroken worden!

Verontreinigde en / of met aanslag vervuilde meetstaven (meetvoelers) leiden tot een verkeerde weergave.

De sonde indien nodig (ten minste een keer per jaar) demonteren en de meetstaven schoonmaken.

## Technische gegevens

### Lengte

302 mm (zonder kabel)

### Diameter

64 mm (sondelichaam)

### Gewicht

110 g



Technische wijzigingen voorbehouden!

## Verwijdering

De sonde moet volgens de administratieve bepalingen van het respectievelijke land van gebruik verwijderd worden. Nationale voorschriften en wetten (in Duitsland is dit bijv. de Altfahrzeug-Verordnung) moeten in acht worden genomen.

## Veiligheidsinstructies

De montage en de aansluiting van elektrische apparaten moet in principe door geschoold personeel uitgevoerd worden!

## Montage

1. Tankhoogte (buitenafmeting) bepalen.
2. Indien nodig de meetstaven verkorten (zie Verkortingstabel).
3. De bijgevoegde pakking over de schroefdraadsteun van de sonde schuiven.
4. Bevestiging in tanks

### – met geïntegreerde 3/4" schroefdraad

De sonde aan de buitenkant in de schroefdraad in de tank schroeven en handvast aantrekken.

### – met reinigingsopening – door moer

Boorgat  $\text{Ø } 26,5 \pm 0,5$  mm op de hoogste plaats, in de nabijheid van het midden van de tank en van de reinigingsopening maken. De opening ontbramen. De sonde aan de buitenkant in de opening steken. De sonde met de bijgevoegde moer door de reinigingsopening vastschroeven. Moer handvast aandraaien.

### – zonder reinigingsopening – met 3 schroeven

Indien de tank geen geschikte opening heeft (bijv. reinigingsopening) voor de bevestiging met de moer, kan de sonde aan de buitenkant met 3 schroeven bevestigd worden.

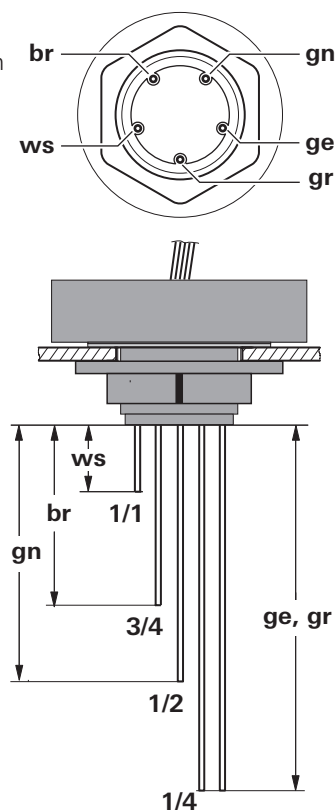
De sonde aan de buitenkant in de voorbereide opening  $\text{Ø } 26,5 \pm 0,5$  mm steken.

De posities van de bevestigingsgaten op de tank markeren.

De sonde uit de opening nemen en de kerngaten ( $\text{Ø } 2,8$  mm) voor de schroeven maken. De openingen ontbramen.

De sonde in de opening steken en met de bijgevoegde 3 schroeven bevestigen.

De schroeven gelijkmatig aantrekken, zodat de sonde vlak op de tank ligt.



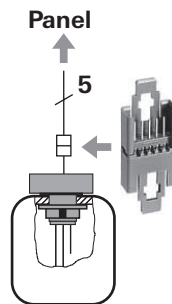
## Verkortingstabel

Tankhoogte Buitenafme- ting [mm]	Meetstaaflengte [mm]			
	ws	br	gn	ge, gr
<b>380</b>	Oorspronkelijke lengte			
370	13	72	163	253
<b>360</b>	<b>13</b>	<b>70</b>	<b>158</b>	<b>246</b>
350	13	67	153	238
<b>340</b>	<b>13</b>	<b>65</b>	<b>148</b>	<b>231</b>
330	13	62	143	223
<b>320</b>	<b>13</b>	<b>60</b>	<b>138</b>	<b>216</b>
310	13	57	133	208
<b>300</b>	<b>13</b>	<b>55</b>	<b>128</b>	<b>201</b>
290	13	52	123	193
<b>280</b>	<b>13</b>	<b>50</b>	<b>118</b>	<b>186</b>
270	8	47	113	178
<b>260</b>	<b>8</b>	<b>45</b>	<b>108</b>	<b>171</b>
250	8	42	103	163
<b>240</b>	<b>8</b>	<b>40</b>	<b>98</b>	<b>156</b>
230	8	37	93	148
<b>220</b>	<b>8</b>	<b>35</b>	<b>88</b>	<b>141</b>
210	8	32	83	133
<b>200</b>	<b>8</b>	<b>30</b>	<b>78</b>	<b>126</b>

**i** Tabel is geldig voor symmetrisch gevormde tanks. Onsymmetrische tanks moeten geijkt worden.

## Aansluiting

- Træk kabel til panel og tank.
- Kabel naar het paneel en de tank leggen. De aansluitstekers laten zich uitsluitend in de juiste positie in de juiste aansluiting schuiven.
- De sonde met het paneel verbinden.



DK

## Udvendig Niveausonde

### Anvendelse

Sonde til niveaumåling i 5 trin til frisk- og spildevandstanke. Passer til tankhøjder fra 200 mm til 380 mm udvendigt mål og lodret montage. Fastgørelse med 3/4" gevind i tank, møtrik eller skruer udefra mulig. Ikke anvendelig til brændstoftanke. Niveausonden er beregnet til montage i campingvogne, autocampere og både.

### Vedligeholdelse

**!** Inden alle vedligeholdelsesarbejder på apparatet skal strømtilførslen ubetinget afbrydes.

Målestave med snavs og / eller belægninger medfører forkerte indikationer.

Afmontér sonden efter behov (mindst én gang om året) og rengør målestavene.

### Tekniske data

#### Længde

302 mm (uden kabel)

#### Diameter

64 mm (sondehus)

#### Vægt

110 g



Tekniske ændringer forbeholdt!

### Bortskaffelse

Sonden skal bortskaffes i overensstemmelse med de administrative bestemmelser i det pågældende anvendelsesland. De nationale forskrifter og love (i Tyskland f.eks. bestemmelserne om ud rangerede køretøjer) skal overholdes.



## Sikkerhedsanvisninger

Montering og tilslutning af elektriske apparater bør principielt foretages af kvalificeret fagpersonale!

## Montage

1. Find tankhøjden (udvendigt mål).
2. Afkort målestavene efter behov (se afkortningsskema).
3. Skub den medfølgende fladpakning over gevindstudsene på sonden.
4. Fastgørelse i tanke

### – med integreret 3/4" gevind

Skru sonden udefra ind i gevindet i tanken og spænd den fast med hånden.

### – med rengøringsåbning – med møtrik

Placér boringen  $\text{Ø } 26,5 \pm 0,5$  mm på det højeste sted, i nærheden af tankens midte og rengøringsåbningen. Fjern grader på boringen. Sæt sonden udefra ind i boringen. Skru sonden fast med den medfølgende møtrik gennem rengøringsåbningen. Spænd møtrikken til med hånden.

### – uden rengøringsåbning – med 3 skruer

Skulle tanken ikke have en passende åbning (fx rengøringsåbning) til fastgørelse med møtrikken, kan sonden fastgøres udefra med 3 skruer.

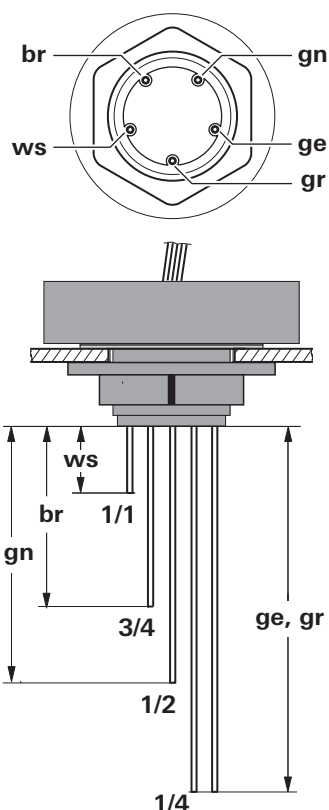
Sæt sonden udefra i den forberedte boring  $\text{Ø } 26,5 \pm 0,5$  mm.

Markér positionerne til fastgørelseshullerne på tanken.

Tag sonden ud af boringen og bor hullerne ( $\text{Ø } 2,8$  mm) til skruerne. Fjern grader på borerne.

Sæt sonden i boringen og fastgør den med de 3 medfølgende skruer.

Spænd skruerne ensartet, så sonden ligger plant til på tanken.



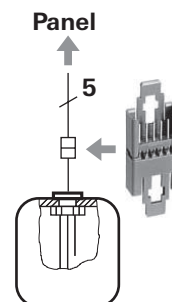
## Afkortningsskema

Tankhøjde Udvendigt mål [mm]	Målestavslængde [mm]			
	ws	br	gn	ge, gr
<b>380</b>	Originallængde			
370	13	72	163	253
<b>360</b>	<b>13</b>	<b>70</b>	<b>158</b>	<b>246</b>
350	13	67	153	238
<b>340</b>	<b>13</b>	<b>65</b>	<b>148</b>	<b>231</b>
330	13	62	143	223
<b>320</b>	<b>13</b>	<b>60</b>	<b>138</b>	<b>216</b>
310	13	57	133	208
<b>300</b>	<b>13</b>	<b>55</b>	<b>128</b>	<b>201</b>
290	13	52	123	193
<b>280</b>	<b>13</b>	<b>50</b>	<b>118</b>	<b>186</b>
270	8	47	113	178
<b>260</b>	<b>8</b>	<b>45</b>	<b>108</b>	<b>171</b>
250	8	42	103	163
<b>240</b>	<b>8</b>	<b>40</b>	<b>98</b>	<b>156</b>
230	8	37	93	148
<b>220</b>	<b>8</b>	<b>35</b>	<b>88</b>	<b>141</b>
210	8	32	83	133
<b>200</b>	<b>8</b>	<b>30</b>	<b>78</b>	<b>126</b>

**i** Skemaet gælder for symmetrisk formede tanke. Usymmetriske skal udmåles.

## Tilslutning

- Træk kabel til panel og tank.
- Tilslut sonden til panelet. Stikforbinderne kan kun sættes i den rigtige position i den rigtige tilslutning.
- Vær opmærksom på, at låsene går i indgreb.



## Sonda externa de nivel

### Fines de uso

Sonda para medir el nivel en 5 fases para tanques de agua limpia y de desagüe. Adecuada para tanques con una altura externa de 200 mm a 380 mm de instalación vertical. Es posible la fijación desde fuera a la rosca de 3/4" del tanque con tuerca o tornillos. No utilizable para tanques de combustible. La sonda de nivel está destinada a ser instalada en caravanas, caravanas a motor y barcas.

### Mantenimiento

**!** Antes de cualquier trabajo de mantenimiento en el equipo, hay que desconectar obligatoriamente la alimentación de corriente.

Las varillas de medición sucias o incrustadas producen lecturas erróneas.

En su caso (como mínimo una vez al año), desmontar la sonda y limpiar las varillas de medición.

## Características técnicas

#### Longitud

302 mm (sin cable)

#### Diámetro

64 mm (cuerpo de la sonda)

#### Peso

110 g



¡Reservado el derecho a introducir modificaciones técnicas!

### Evacuación

La sonda debe evacuarse según las disposiciones administrativas del país, donde se use. Deben respetarse la normativa y las leyes nacionales (en Alemania es, p. ej., el decreto de vehículos retirados de la circulación).

## Instrucciones de montaje

### Instrucciones de seguridad

El montaje y la conexión de los equipos eléctricos la deben realizar en un principio personal técnico adecuado.

### Instalación

1. Determinar la altura del tanque (a ojo).
2. En caso necesario, acortar las varillas de medición (ver tabla de acortamiento).
3. Deslizar la junta plana suministrada sobre la pieza roscada de la sonda.
4. Fijación en tanques

#### – con rosca integrada de 3/4"

Atornillar la sonda desde fuera a la rosca del tanque y apretar a mano.

#### – con abertura de limpieza – mediante tuerca

Realizar el orificio de  $26,5 \pm 0,5$  mm en el punto más elevado, cerca del centro del tanque y de la abertura de limpieza. Desbarbar el orificio. Insertar la sonda desde fuera en el orificio. Atornillar la sonda con la tuerca suministrada a través de la abertura de limpieza. Apretar la tuerca a mano.

#### – sin abertura de limpieza – con 3 tornillos

Si el tanque no dispone de ninguna abertura adecuada (p.ej. de limpieza) para la fijación con la tuerca, puede fijarse la sonda desde fuera con 3 tornillos.

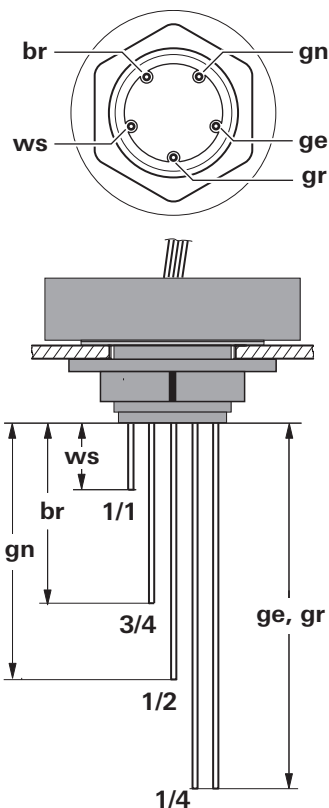
Insertar la sonda desde fuera en el orificio de  $\varnothing 26,5 \pm 0,5$  mm ya preparado.

Marcar en el tanque la posición de los orificios de fijación.

Extraer la sonda fuera del orificio y realizar los agujeros para roscar los tornillos ( $\varnothing 2,8$  mm). Desbarbar los orificios.

Colocar la sonda en el orificio y fijarla con los 3 tornillos suministrados.

Apretar los tornillos homogéneamente, para que la sonda quede apoyada plana sobre el tanque.



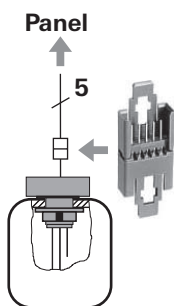
## Tabla de acortamiento

Altura del tanque Medida externa [mm]	Longitud de la varilla de medición [mm]			
	ws	br	gn	ge, gr
<b>380</b>	Longitud original			
370	13	72	163	253
<b>360</b>	<b>13</b>	<b>70</b>	<b>158</b>	<b>246</b>
350	13	67	153	238
<b>340</b>	<b>13</b>	<b>65</b>	<b>148</b>	<b>231</b>
330	13	62	143	223
<b>320</b>	<b>13</b>	<b>60</b>	<b>138</b>	<b>216</b>
310	13	57	133	208
<b>300</b>	<b>13</b>	<b>55</b>	<b>128</b>	<b>201</b>
290	13	52	123	193
<b>280</b>	<b>13</b>	<b>50</b>	<b>118</b>	<b>186</b>
270	8	47	113	178
<b>260</b>	<b>8</b>	<b>45</b>	<b>108</b>	<b>171</b>
250	8	42	103	163
<b>240</b>	<b>8</b>	<b>40</b>	<b>98</b>	<b>156</b>
230	8	37	93	148
<b>220</b>	<b>8</b>	<b>35</b>	<b>88</b>	<b>141</b>
210	8	32	83	133
<b>200</b>	<b>8</b>	<b>30</b>	<b>78</b>	<b>126</b>

**i** La tabla es aplicable a tanques de forma simétrica.  
Los no simétricos deben ser vaciados para medir su capacidad.

## Conexión

- Tender el cable hacia el panel y el tanque y
- Conectar la sonda al panel. Los conectores enchufables sólo pueden conectarse en la posición correcta del conector correcto.
- Procure que se enclaven los cierres.



(S)

## Utvändig nivåsond

### Ändamål

Sond för nivåmätning i 5 steg för färsk- och avloppsvatten-tankar. Lämplig för tankhöjder från 200 mm upp till 380 mm yttermått och lodrät montering. Fastsättning möjlig med 3/4" gänga i tank, mutter eller skruvar utifrån. Kan ej användas för bränsletankar. Nivåsonden är avsedd för montering i husvagnar, husbilar och båtar.

### Underhåll



Före allt underhållsarbete skall strömtillförseln ovillkorligen brytas.

Mätstickor som är smutsiga och / eller belagda ger en felaktig indikering.

Demontera sonden vid behov (minst en gång om år) och rengör mätstickorna.

## Tekniska data

### Längd

302 mm (utan kabel)

### Diameter

64 mm (sondkropp)

### Vikt

110 g



Tekniska ändringar förbehållna!

### Avfallshantering

Sonden skall avfallshanteras enligt myndigheternas föreskrifter i det land där den används. Nationella föreskrifter och lagar måste följas (i Tyskland t.ex. lagen om skrotning av fordon).

## Säkerhets hänvisningar

Monteringen och anslutningen av elektriska apparater skall i princip göras av behörig personal!

## Inmontering

1. Ta reda på tankhöjden (yttermått).
2. Korta av mätstickorna vid behov (se kortningstabellen).
3. Skjut bipackade plattpackning över sondens gängstuts.
4. Fastsättning i tankar

### – med inbyggd 3/4" gänga

Skruva i sonden utifrån i gängan i tanken och dra åt för hand.

### – med rengöringsöppning – genom mutter

Placera ett borrhål  $\varnothing 26,5 \pm 0,5$  mm på den högsta stället, i närheten av tankens mitt och av rengöringsöppningen. Avgrada borrhålet. Sätt i sonden utifrån i borrhålet. Skruva på sonden med bipackade mutter genom rengöringsöppningen. Dra åt muttern för hand.

### – utan rengöringsöppning – med 3 skruvar

Om tanken saknar lämplig öppning (t.ex. rengöringsöppning) för fastsättning med mutter, kan sonden fästas utifrån med 3 skruvar.

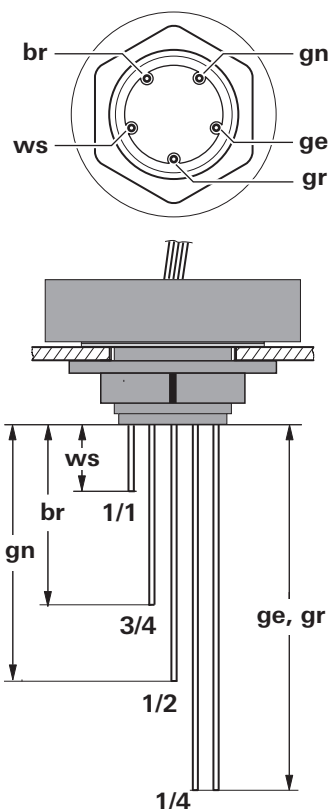
Sätt i sonden utifrån i det förberedda borrhålet  $\varnothing 26,5 \pm 0,5$  mm.

Markera hålens positioner på tanken.

Ta ur sonden ur hålet och gör kärnhål ( $\varnothing 2,8$  mm) för skruvarna. Avgrada borrhålen.

Sätt i sonden i hålet och förankra den med de bipackade 3 skruvarna.

Dra åt skruvarna jämnt så att sonden ligger plant på tanken.



## Kortningstabell

Tankhöjd Yttermått [mm]	Mätstickslängd [mm]			
	ws	br	gn	ge, gr
<b>380</b>	Originallängd			
370	13	72	163	253
<b>360</b>	<b>13</b>	<b>70</b>	<b>158</b>	<b>246</b>
350	13	67	153	238
<b>340</b>	<b>13</b>	<b>65</b>	<b>148</b>	<b>231</b>
330	13	62	143	223
<b>320</b>	<b>13</b>	<b>60</b>	<b>138</b>	<b>216</b>
310	13	57	133	208
<b>300</b>	<b>13</b>	<b>55</b>	<b>128</b>	<b>201</b>
290	13	52	123	193
<b>280</b>	<b>13</b>	<b>50</b>	<b>118</b>	<b>186</b>
270	8	47	113	178
<b>260</b>	<b>8</b>	<b>45</b>	<b>108</b>	<b>171</b>
250	8	42	103	163
<b>240</b>	<b>8</b>	<b>40</b>	<b>98</b>	<b>156</b>
230	8	37	93	148
<b>220</b>	<b>8</b>	<b>35</b>	<b>88</b>	<b>141</b>
210	8	32	83	133
<b>200</b>	<b>8</b>	<b>30</b>	<b>78</b>	<b>126</b>

**i** Tabellen är giltig för symmetriskt formade tankar. Icke-symmetriska måste volymbestämmas.

## Anslutning

- Lägga kabeln till panel och tank.
- Koppla ihop sonden med panelen. Stickkontakterna kan bara sättas i på rätt position i rätt anslutning.
- Kontrollera att spärrarna hakar i.

