

## WICHTIGE SICHERHEITSHINWEISE

Lesen Sie die Anleitung, bevor Sie mit der Installation des Produktes beginnen, und befolgen Sie die Anweisung genau. Für späteres Nachschlagen aufbewahren.

### Modell SF80220RC-2

220-240 V~, 50 Hz, 250 W, Hmax 5 m Hmin 0,19 m IPX4

### Modell SF70220RC-2

220-240 V~, 50 Hz, 450 W, Hmax 7.5 m Hmin 0,19 m IPX4

### Modell SF60220RC-2

220-240 V~, 50 Hz, 550 W, Hmax 7.5 m Hmin 0,19 m IPX4

Maximale Wassertemperatur 35 Grad



Symbolfoto.

Ist der Pool nicht herrlich? Wenn Sie Lust verspüren, noch andere Intex-Produkte auszuprobieren, wie unser Pool-Zubehör oder die Luftbetten, sowie die Spielwaren oder die Boote ...., dann besuchen Sie uns doch einfach auf unserer Homepage unter [www.steinbach.at](http://www.steinbach.at). Unsere Produkte sind auch im Fachhandel erhältlich.

Wegen der Politik der kontinuierlichen Produktverbesserung behält sich INTEX das Recht vor, Daten, Erscheinungsbilder oder Updates (Produktspezifikationen) jederzeit ohne Vorankündigung zu ändern!

# INTEX®

©2019 Intex Marketing Ltd. - Intex Development Co. Ltd. - Intex Recreation Corp.  
All rights reserved/Tous droits réservés/Todos los derechos reservados/Alle Rechte vorbehalten. Printed in China/Imprimé en Chine/Impreso en China/Gedruckt in China.

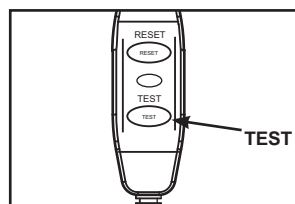
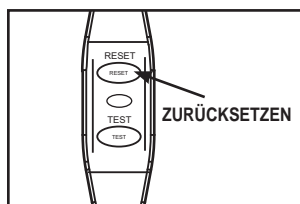
®™ Trademarks used in some countries of the world under license from/®™ Marques utilisées dans certains pays sous licence de/Marcas registradas utilizadas en algunos países del mundo bajo licencia de/Warenzeichen verwendet in einigen Ländern der Welt in Lizenz von/Intex Marketing Ltd. to/à/a/an Intex Development Co. Ltd., G.P.O Box 28829, Hong Kong & Intex Recreation Corp., P.O. Box 1440, Long Beach, CA 90801 • Distributed in the European Union by/Distribué dans l'Union Européenne par/Distribuido en la unión Europea por/Vertrieb in der Europäischen Union durch/Intex Trading B.V., Venneveld 9, 4705 RR Roosendaal – The Netherlands  
[www.intexcorp.com](http://www.intexcorp.com)

## INHALTSVERZEICHNIS

<b>Warnung</b> .....	<b>3</b>
<b>Teilereferenz</b> .....	<b>4-5</b>
<b>Aufbauanleitung</b> .....	<b>6-13</b>
<b>Produktspezifikationen</b> .....	<b>8</b>
<b>Bedienungsanleitung</b> .....	<b>14-16</b>
<b>Intex-Becken Betriebszeittabelle</b> .....	<b>17</b>
<b>Nicht-Intex-Becken Betriebszeittabelle</b> .....	<b>18</b>
<b>Instandhaltung</b> .....	<b>19</b>
<b>Langzeitlagerung</b> .....	<b>20</b>
<b>Anleitung zur Fehlerbehebung</b> .....	<b>21</b>
<b>Häufig auftretende Probleme Im Pool</b> .....	<b>22</b>
<b>Generelle Sicherheitshinweise</b> .....	<b>22</b>
<b>Garantie</b> .....	<b>23</b>

### FEHLERSTROMSCHUTZEINRICHTUNG BEDIENUNGSANLEITUNG

- Schalten Sie einen Fehlerstromschutzschalter in den Stromkreis. Drücken Sie RESET am Fehlerstromschutzschalter. Anzeigeelement sollte „ON“ zeigen.
- Drücken Sie den TEST- Schalter am Fehlerstromschutzschalter. Anzeigeelement sollte „OFF“ zeigen.
- Vor dem Gebrauch, drücken Sie RESET. Sollte der Test fehlschlagen, darf das Gerät nicht eingesetzt werden. Kontaktieren Sie einen qualifizierten Elektriker um den Fehler zu beheben.



# WICHTIGE SICHERHEITSVORSCHRIFTEN

Lesen und befolgen Sie alle Anweisungen, bevor Sie das Produkt in Betrieb nehmen!

## ALLE INSTRUKTIONEN LESEN UND BEFOLGEN

### ⚠️ WARNUNG

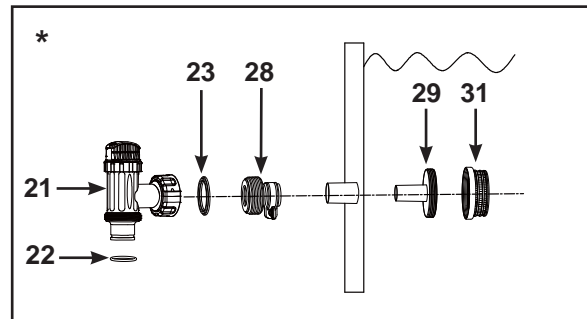
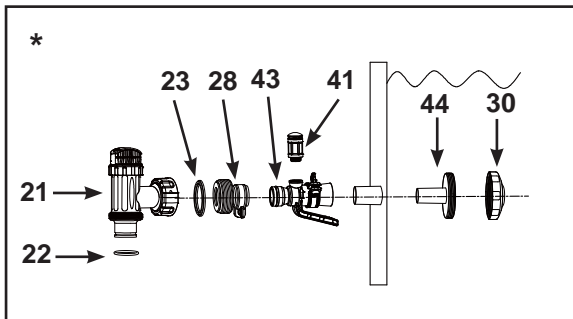
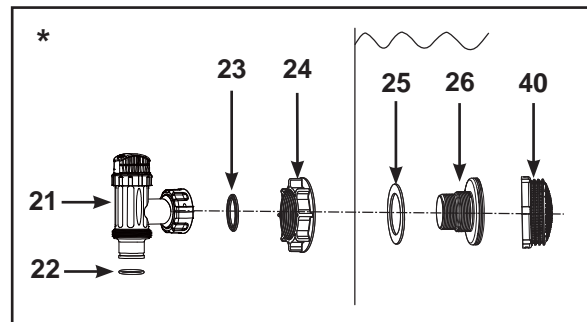
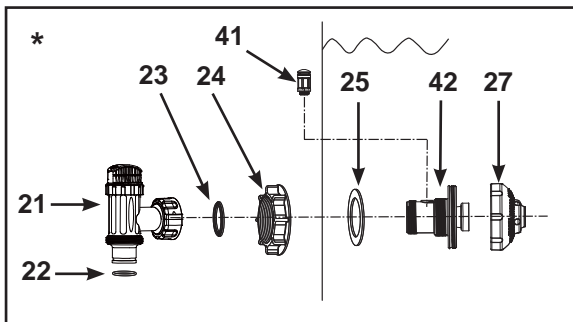
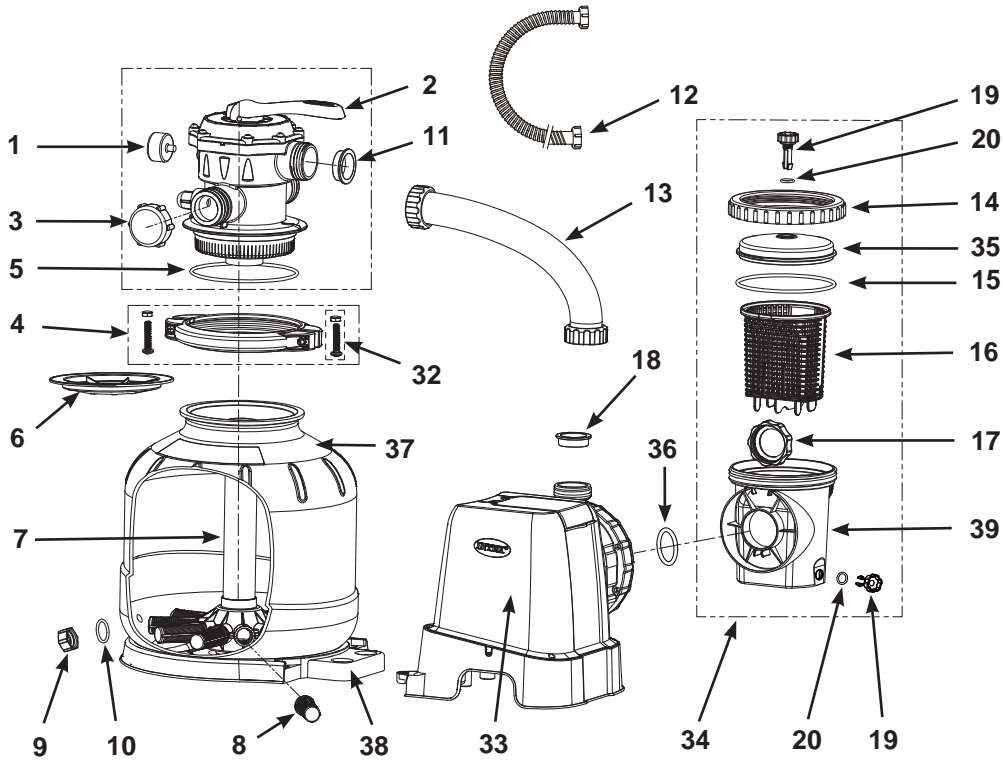
- Beaufsichtigen Sie Kinder und Menschen mit Behinderung.
- Halten Sie Kinder von der Pumpe und allen elektrischen Kabeln fern.
- Kinder dürfen nicht mit dem Gerät spielen. Die Reinigung und Anwenderwartung dürfen von Kindern nicht ohne Aufsicht durchgeführt werden.
- Dieses Gerät kann von Kindern ab 8 Jahren und von Personen mit verminderten körperlichen, sensorischen oder geistigen Fähigkeiten oder mit Mangel an Erfahrung und Wissen bedient werden, wenn sie beaufsichtigt werden oder auf den sicheren Gebrauch des Gerätes hingewiesen wurden und die damit verbundenen Gefahren kennen.
- Es darf nur von Erwachsenen auf- und abgebaut werden. Reinigung und Wartung müssen von einem Erwachsenen (über 18 Jahre) durchgeführt werden, welcher mit dem Risiko eines elektrischen Schlags vertraut ist.
- Es besteht das Risiko eines Stromschlages. Die Filterpumpe nur an eine geerdete Steckdose anschließen, die durch eine Fehlerstrom-Schutzeinrichtung (RCD) mit einem Bemessungsfehlerstrom von nicht mehr als 30 mA geschützt ist. Falls Sie nicht feststellen können, ob die Steckdose entsprechend geschützt ist, wenden Sie sich an einen Elektriker. Lassen Sie vom Elektriker eine Fehlerstrom-Schutzeinrichtung mit einem Höchstwert von 30 mA einbauen.
- Das Gerät muss an regnerischen Tagen sowie bei längerer unbeaufsichtigter Lagerung (z.B. Urlaub) immer ausgesteckt werden.
- Die Pumpe ausstecken bevor sie gereinigt, entfernt, gewartet oder für andere Zwecke genutzt wird.
- Der elektrische Anschluss soll zugänglich sein, nachdem das Produkt installiert wurde.
- Stromkabel nicht vergraben. Das Stromkabel muss so platziert werden, dass es nicht durch einen Rasenmäher, Heckenschere o.ä. beschädigt werden kann.
- Wenn die Anschlussleitung dieses Gerätes beschädigt ist, muss sie durch einen qualifizierten Elektriker ersetzt werden.
- Um das Risiko eines Stromschlages zu vermindern, verwenden Sie kein Verlängerungskabel, Timer o.ä. um die Einheit an den Strom anzuschließen. Sorgen Sie dafür, dass sich an geeigneter Stelle eine Steckdose befindet.
- Nehmen Sie das Gerät nicht in Betrieb bzw. ziehen Sie den Stecker aus der Steckdose, wenn Sie im Wasser stehen oder wenn Ihre Hände nass sind.
- Produkt in mindestens 3,5 m Entfernung vom Pool aufstellen.
- Der Gerätestecker muss sich mehr als 4 m vom Pool entfernt auf einer Mindesthöhe von 1,2 m befinden.
- Positionieren Sie dieses Produkt vom Pool entfernt um zu verhindern, dass Kinder auf die Pumpe klettern, um in den Pool zu gelangen.
- Verwenden Sie das Gerät nicht, wenn sich jemand im Schwimmbecken befindet.
- Dieses Produkt darf nur im Zusammenhang mit einem abbaubaren Pool verwendet werden. Verwenden Sie es nicht für eingebaute Becken. Ein lagerfähiger Pool kann komplett abgebaut und über den Winter gelagert werden und man stellt diesen dann im Sommer wieder auf.
- Um das Unfallrisiko zu vermindern, betreten Sie den Pool niemals wenn die Ansaugvorrichtung locker, gebrochen, geknickt, gerissen, beschädigt ist oder fehlt. Ersetzen Sie lockere, gebrochene, geknickte, gerissene, beschädigte oder fehlende Ansaugvorrichtungen unverzüglich.
- Spielen oder schwimmen Sie niemals in der Nähe der Ansaugvorrichtung. Ihr Körper oder Haare könnten angesaugt werden und dies könnte zu einer dauerhaften Verletzung oder zum Ertrinken führen.
- Um eine Beschädigung der Anlage und das Verletzungsrisiko zu vermeiden, stellen Sie die Pumpe immer ab bevor Sie die Position des Filterventils verändern.
- Betreiben Sie dieses Produkt niemals über dem maximalen Arbeitsdruck, welcher auf dem Filterbehälter angegeben ist.
- Gefährlicher Druck. Eine unzulässige oder unsachgemäße Anbringung des Filterbehälterdeckels kann verursachen, dass der Deckel durch den Druck in die Höhe schnellt, was zu ernsthaften Verletzungen, Sachschaden oder zum Tod führen kann.
- Dieses Produkt darf nur für die im Handbuch beschriebenen Zwecke benutzt werden.

**BEI NICHTBEFOLGEN DIESER WAHRNHINWEISE MÜSSEN SIE MIT SCHÄDEN AM EIGENTUM, STROMSCHLÄGEN, ANDEREN ERNSTHAFTEN VERLETZUNGEN ODER MIT DEM TOD RECHNEN.**

Diese Produktwarnungen, Anweisungen und Sicherheitsregeln umfassen viele, aber bei weitem nicht alle möglichen Risiken und Gefahren. Bitte geben Sie acht und beurteilen Sie mögliche Gefahren beim Baden richtig.

# TEILEREFERENZ

Bevor Sie mit dem Zusammenbau des Produkts beginnen, nehmen Sie sich bitte kurz Zeit, um den Inhalt zu überprüfen und sich mit den Einzelteilen vertraut zu machen.



" \* ": Diese Elemente sind nicht enthalten, wenn diese Pumpe nicht als Teil eines Pool-Sets gekauft wurde. Wenden Sie sich an unsere autorisierten Kundendienst-Center, um diese Teile bei Bedarf zu bestellen.

HINWEIS: Zeichnungen nur für Illustrationszwecke. Eventuelle Abweichungen zum Produkt möglich.

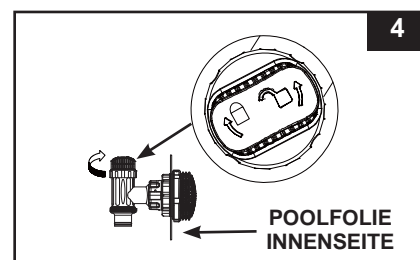
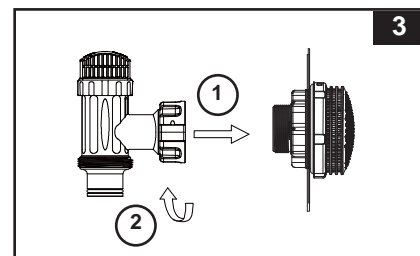
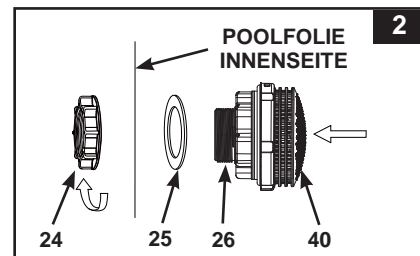
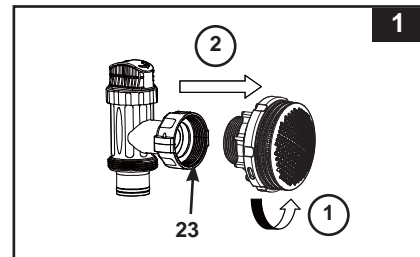
TEILENUMMER	BESCHREIBUNG	MENGE	ERSATZTEILNUMMER		
			SF80220RC-2	SF70220RC-2	SF60220RC-2
1	MANOMETER	1	11411	11224	11224
2	6-WEGE-VENTIL	1	11378	11496	11496
3	ABFLUSS-SCHRAUBDECKEL	1	11131	11131	11131
4	SPANNRING	1	11380	11380	11380
5	FILTERBEHÄLTER-DICHTUNG	1	11379	11379	11379
6	SANDSCHILD	1	11382	11382	11382
7	MITTELROHR	1	11815	11813	11814
8	ANSATZSTÜCK	10	11484	-	-
		12	-	11384	11384
9	ABLASS-VENTIL-DECKEL	1	11456	11456	11456
10	ABFLUSSVENTILDICHTUNG	1	11385	11385	11385
11	L-FORM DICHTUNG	4	11228	11228	11228
12	VERBINDUNGSSCHLAUCH MIT SCHRAUBMUTTER	2	11010	11010	11010
13	SANDFILTER-VERBINDUNGSSCHLAUCH	1	11820	11388	11535
14	BLATTFANG GEWINDEMUTTER	1	11822	11479	11479
15	BLATTFANG-DICHTUNG	1	11824	11232	11232
16	KORB	1	11821	11260	11260
17	FILTERGEHÄUSE-SCHRAUBMANSCHETTE	1	11261	11261	11261
18	L-FORM DICHTUNG	1	11412	11412	11412
19	LUFTAUSLASSVENTIL/BODENSATZ-AUSLASSVENTIL	2	10460	10460	10460
20	O-RING VENTIL	2	10264	10264	10264
21*	ABSPERRSCHIEBER (DICHTUNGRINGSCHLAUCH & GUMMI-UNTERLEGSCHIBE FÜR DAS FILTERVENTIL INKLUSIVE)	2	10747	10747	10747
22*	DICHTUNGRINGSCHLAUCH	2	10262	10262	10262
23*	GUMMI-UNTERLEGSCHIBE FÜR DAS FILTERVENTIL	2	10745	10745	10745
24*	FILTERMUTTER	2	10256	10256	10256
25*	FLACHE GUMMI-UNTERLEGSCHIBE FÜR DEN FILTER	2	10255	10255	10255
26*	SCHRAUB-FILTERVERBINDER	1	10744	10744	10744
27*	VERSTELLBARE BECKENEINLAUFDÜSE	1	12369	12369	12369
28*	LUFTAUSLASSVENTIL B	2	10722	10722	10722
29*	FILTERANSCHLUSS	1	11070	11070	11070
30*	BECKENEINLAUFDÜSE	1	12364	12364	12364
31*	FILTERSIEB	1	12197	12197	12197
32	SCHRAUBEN	2	11381	11381	11381
33	PUMPENMOTOR & STEUERUNG	1	12706GS	12708GS	12710GS
34	ZUSAMMENBAU DES VORFILTERS	1	11826	11371	11371
35	BLATTFANG-ABDECKUNG	1	11823	11480	11480
36	O-RING FÜR SANDFILTERPUMPENMOTOR	2	11457	11457	11457
37	SANDFILTERPUMPE UND BEHÄLTER	1	12712	12713	12714
38	SANDFILTERPLATTFORM	1	12716	12717	12718
39	VORFILTERGEHÄUSE	1	12100	12099	12099
40*	FILTERSIEB	1	12198	12198	12198
41*	LUFTSTRAHLVENTIL	1	12363	12363	12363
42*	SCHRAUBANSCHLUSS FÜR LUFTZUFUHR	1	12371	12372	12372
43*	LUFTADAPTER DES BECKENEINLAUFS	1	12368	12368	12368
44*	EINLAUFSIEBANSCHLUSS	1	12365	12365	12365
45*	LUFTSTRAHLVENTIL-KAPPE (NICHT GEZEIGT)	1	12373	12373	12373

" \* ": Diese Elemente sind nicht enthalten, wenn diese Pumpe nicht als Teil eines Pool-Sets gekauft wurde. Wenden Sie sich an unsere autorisierten Kundendienst-Center, um diese Teile bei Bedarf zu bestellen. Beachten Sie bei der Bestellung von Teilen, dass Modellnummer und Teilenummer angegeben werden müssen.

## POOL ABFLUSS-FILTER & Absperrschieber EINRICHTUNG (optional)

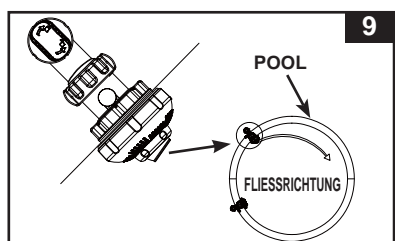
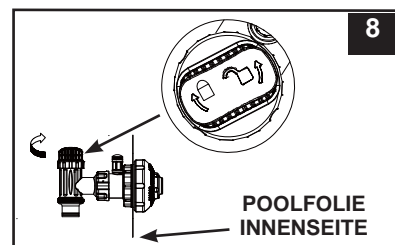
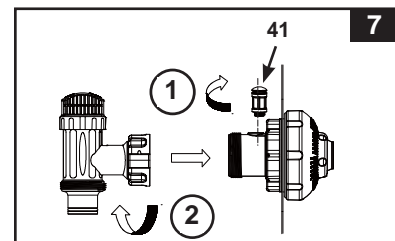
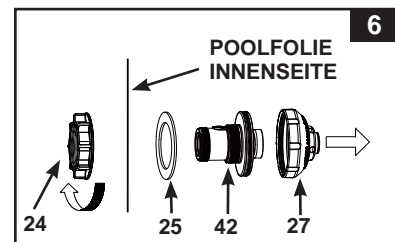
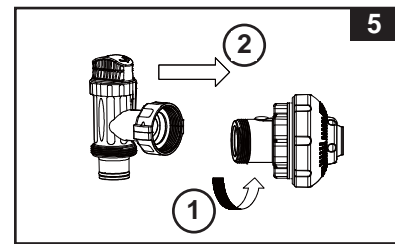
Das Filtersieb verhindert, dass große Teile durch Strömung in die Filterpumpe gezogen werden und die Pumpe dadurch beschädigen. Wenn Ihr Pool einen aufblasbaren oberen Ring hat, installieren Sie den Filter, den Stutzen und den Absperrschieber, bevor Sie den oberen Ring aufblasen. Die fortschreitenden Ersatzteilnummern verweisen auf die Darstellung der Ersatzteile in der Ersatzteilliste. Aufbauanleitung:

- Schrauben Sie die Absperrschieber-Einheit gegen den Uhrzeigersinn auf und lösen Sie sie vom Schraubfilterverbinder (26) (siehe dazu Zeichnung 1). Achten Sie darauf dass der Stufendichtungsring (23) auf seinem Platz bleibt. Legen Sie den Absperrschieber am Boden auf einen sicheren Platz.
- Schrauben Sie die Filtermutter (24) gegen den Uhrzeigersinn von der Schraubverbindung (26) ab. Stecken Sie die Unterlegscheibe (25) in die Schraubverbindung (26).
- Bringen Sie den Filter und den Absperrschieber an der unteren Position vom Poolwasserabfluss (gekennzeichnet mit „+“) an. Stecken Sie das Verbindungsstück (26) von der Innenseite der Beckenwand aus in eines der vorbereiteten Löcher, wobei die Unterlegscheibe auf der Verbindung verbleibt und so auf der Innenseite der Beckenwand platziert wird.
- Vor dem Zusammenbau die Gewinde mit Vaseline einfetten. Schrauben Sie die Filtermutter im Uhrzeigersinn (24) mit der flachen Seite der Filtermutter (24) in Richtung zur Außenseite der Beckenwand wieder auf den Schraubverbinder (26) (siehe dazu Zeichnung 2).
- Ziehen Sie von Hand die Filtermutter (24) auf dem Schraubverbinder (26) fest.
- Nehmen Sie die Absperrschieber-Einheit. Stellen Sie sicher, dass der Stufendichtungsring an der richtigen Stelle sitzt.
- Schrauben Sie die Absperrschieber-Einheit wieder auf den Schraub-Filterverbinder (26) (siehe dazu Zeichnung 3).
- Drehen Sie den Absperrschieber-Griff im Uhrzeigersinn auf geschlossene Stelle. Stellen Sie sicher, dass der Ventilkolben sicher bzw. fest geschlossen ist. Dieser verhindert, dass das Wasser bei der Befüllung hinausfließt (siehe dazu Zeichnung 4).



## POOL-EINLAUFDÜSE & Absperrschieber EINRICHTUNG (optional)

- Schrauben Sie die Absperrschieber-Einheit gegen den Uhrzeigersinn vom Schraubanschluss der Luftzufuhr (42) ab (siehe dazu Zeichnung 5). Achten Sie darauf dass der Stufendichtungsring (23) auf seinem Platz bleibt. Legen Sie den Absperrschieber am Boden auf einen sicheren Platz.
- Schrauben Sie die Filtermutter (24) gegen den Uhrzeigersinn vom Schraubanschluss der Luftzufuhr (42) ab. Stecken Sie die Unterlegscheibe (25) in die Schraubverbindung (42).
- Bringen Sie die Düse und den Absperrschieber an der oberen Position vom Poolwassereinlauf an. Führen Sie die Düsenverbindung (27 und 42) von der Innenseite der Beckenfolie in eine der vorgebohrten Öffnungen ein. Die Unterlegscheibe bleibt dabei am Anschluss und wird an die Innenseite der Folienwand angedrückt.
- Vor dem Zusammenbau die Gewinde mit Vaseline einfetten. Schrauben Sie nun die Filtermutter (24) mit der flachen Seite zur Folienaußenseite zeigend im Uhrzeigersinn wieder am Schraubanschluss für die Luftzufuhr (42) an (siehe dazu Zeichnung 6).
- Ziehen Sie die verstellbare Beckeneinlaufdüse (27) und die Filtermutter (24) am Schraubanschluss für die Luftzufuhr (42) handfest an.
- Nehmen Sie die Absperrschieber-Einheit. Stellen Sie sicher dass der Stufendichtungsring an der richtigen Stelle sitzt.
- Schrauben Sie das Luftstrahlventil (41) am Schraubanschluss für die Luftzufuhr (42) an.  
**HINWEIS:** Stellen Sie sicher, dass das Luftstrahlventil fest angeschraubt ist und nach oben zeigt. Schrauben Sie die Absperrschieber-Einheit im Uhrzeigersinn wieder am Schraubanschluss für die Luftzufuhr (42) an (siehe dazu Zeichnung 7).
- Drehen Sie den Absperrschieber-Griff im Uhrzeigersinn auf geschlossene Stelle. Stellen Sie sicher, dass der Absperrschieber sicher bzw. fest geschlossen ist. Dieser verhindert, dass das Wasser bei der Befüllung hinausfließt (siehe dazu Zeichnung 8).
- Für bessere Zirkulationsergebnisse stellen Sie die Richtung des Düsenkopfes so ein, dass sie vom Poolabfluss wegzeigt (siehe dazu Zeichnung 9).
- Das Becken kann nun mit Wasser gefüllt werden. Anweisungen hierfür finden sich im Benutzerhandbuch für das Aufstellbecken.



## PRODUKTSPEZIFIKATIONEN

Der Sandfilter entfernt schwebende Partikel, aber und desinfiziert bzw. reinigt Ihren Pool nicht. Poolchemie ist ein spezieller Bereich und Sie sollten Ihren lokalen Pool-Service-Spezialisten für nähere Auskünfte hierzu befragen.

Modell:	SF80220RC-2	SF70220RC-2	SF60220RC-2
Stromversorgung:	220-240 Volt AC	220-240 Volt AC	220-240 Volt AC
Wattleistung:	250 W	450 W	550 W
Maximaler Arbeitsdruck:	2 bar (30 psi)	2 bar (30 psi)	2 bar (30 psi)
Effektiver Filterbereich:	0.07 m <sup>2</sup> (0.79 ft <sup>2</sup> )	0.1 m <sup>2</sup> (1.07 ft <sup>2</sup> )	0.13 m <sup>2</sup> (1.44 ft <sup>2</sup> )
Filterpumpe Flussrate:	7.9 m <sup>3</sup> /Stunde (2100 Gallonen/Stunde)	10.5 m <sup>3</sup> /Stunde (2800 Gallonen/Stunde)	12 m <sup>3</sup> /Stunde (3200 Gallonen/Stunde)
Empfohlene Filtermittelmenge:	Quarzsand 23 kg oder Glassand 16 kg	Quarzsand 35 kg oder Glassand 25 kg	Quarzsand 55 kg oder Glassand 38 kg
Empfohlenes Filtermittel (nicht im Lieferumfang enthalten):	Verwenden Sie nur Quarzsand oder Glassand. Die Körnung soll 0,45 - 0,85 mm betragen. Ungleichförmigkeitsgrad liegt unter 1,75.		
Begrenzte Garantie:	siehe "Garantie"		

## AUFBAUANLEITUNG

**BENÖTIGTES WERKZEUG:** Ein Kreuzschlitzschraubendreher

**Pumpenstandplatz und Aufbau:**

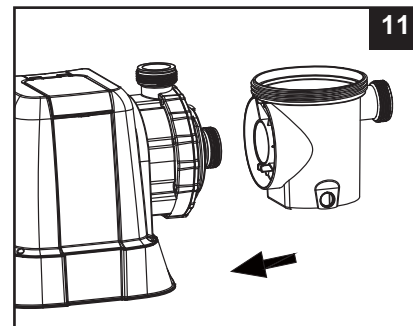
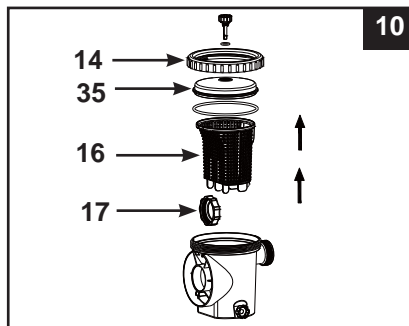
- Das System muss auf einer soliden und vibrationsfreien Ebene aufgebaut werden.
- Gewährleisten Sie einen Platz, welcher vor Wetter, Feuchtigkeit, Überflutung und Gefriertemperaturen geschützt ist.
- Stellen Sie sicher, dass ein ausreichender Zugang, genügend Platz und genügend Beleuchtung für eine routinemäßige Wartung vorhanden ist.
- Der Pumpenmotor benötigt freie Luftzirkulation für die Kühlung. Installieren Sie die Pumpe daher nicht in dampfender oder nicht belüfteter Umgebung.

Eine Gruppe von 2 oder mehr Personen ist nötig um dieses Produkt aufzubauen.

Nur für den Hausgebrauch.

**Motor-Vorfilter Aufbauanleitung:**

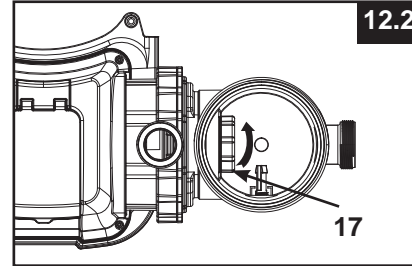
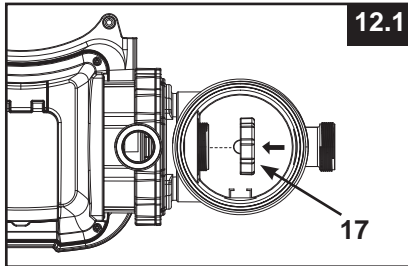
1. Entnehmen Sie den Sandfilter und dessen Zubehör vorsichtig der Verpackung und überprüfen Sie alles auf sichtbare Beschädigungen.
2. Schrauben Sie die Blattfangabdeckung (35) gegen den Uhrzeigersinn vom Vorfiltergehäuse ab. Entnehmen Sie den Korb (16) und die Filtergehäuse-Schraubmanschette (17) (siehe dazu **Zeichnung 10**).
3. Verbinden Sie das Vorfiltergehäuse mit dem Motor-Wassereinlauf. Beachten Sie: Richten Sie das Vorfiltergehäuse mit dem Wassereinlauf am Motor in einer Linie aus (siehe dazu **Zeichnung 11**).



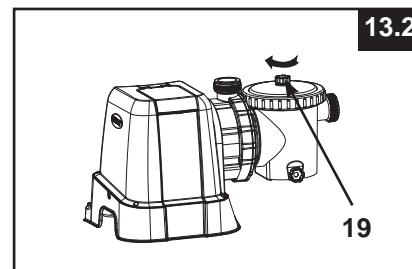
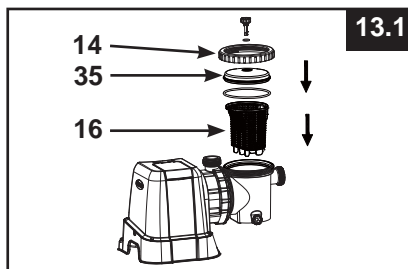


## AUFBAUANLEITUNG (Fortsetzung)

4. Drehen Sie die Filtergehäuse-Schraubmanschette (17) im Uhrzeigersinn auf den Motor-Wassereinlauf (siehe dazu auch die Zeichnungen 12.1 & 12.2).



5. Geben Sie den Korb (16) und die Blattfang-Abdeckung (35) zurück in das Vorfiltergehäuse (siehe dazu auch die Zeichnungen 13.1 & 13.2).



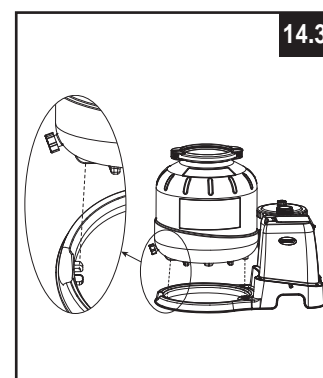
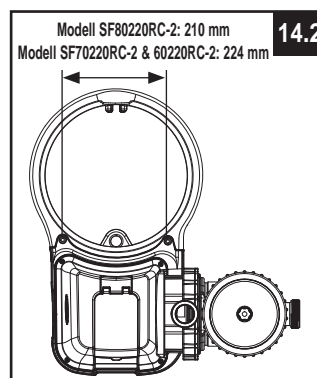
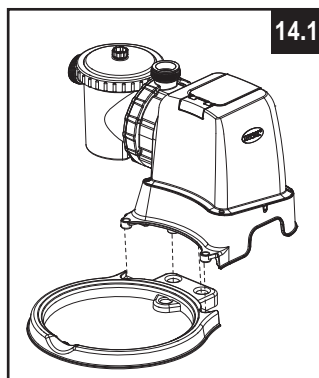
### Sandbehälter Aufbau:

1. Platzieren Sie die Sandfilterplattform am gewünschten Standort.
2. Platzieren Sie den Sandfilterbehälter auf der Sandfilterplattform (siehe dazu Zeichnung 14.1).
3. Verbinden Sie die Einbaueinheit des Vorfiltermotors mit dem Behälteraufsatz (siehe dazu Zeichnung 14.2). BEACHTEN SIE: Versichern Sie sich, dass der Wassereinlauf des Vorfiltergehäuses in Richtung des Pools zeigt.

**WICHTIG:** Generell muss die Filterpumpe in permanent aufrechter Position auf dem Boden oder einer Unterlage sicher befestigt sein. Erkundigen Sie sich bei den zuständigen Behörden, ob es Vorschriften in Bezug auf Filterpumpen für überirdische Schwimmbekken gibt. Falls ja, kann die Filterpumpe auf einer Plattform unter Verwendung der beiden Befestigungsbohrungen im Boden befestigt werden. Siehe dazu Zeichnung 14.3.

Um ein zufälliges Umfallen zu verhindern, kann die Filterpumpe auf einem Betonsockel oder einer hölzernen Plattform befestigt werden.

- Die Befestigungslöcher haben einen Durchmesser von 6,4 mm, ihr Abstand beträgt 210 mm (für das Modell SF80220RC-2)/224 mm (für das Modell SF70220RC-2 & SF60220RC-2).
- Verwenden Sie zwei Bolzen und Muttern mit einem maximalen Durchmesser von 6,4 mm.



## AUFBAUANLEITUNG (Fortsetzung)

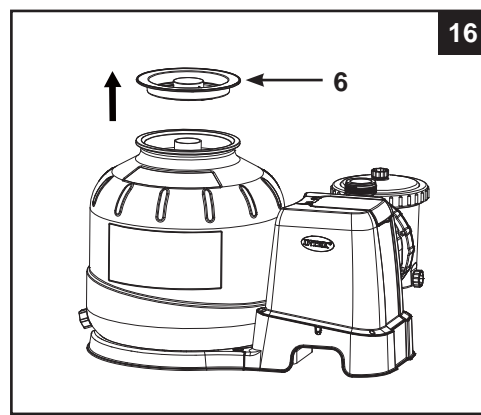
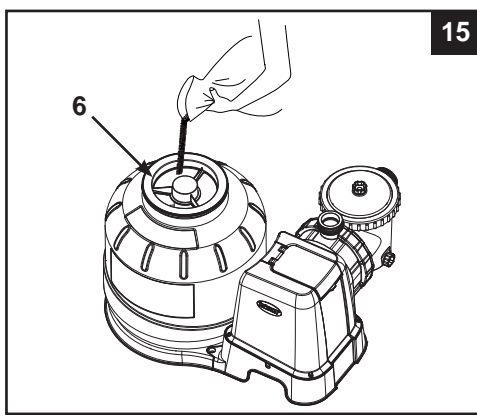
### Sandbefüllung:

**WICHTIG:** Verwenden Sie nur Quarzsand oder Glassand mit einer Körnung von 0,45 - 0,85 und ein Ungleichförmigkeitsgrad liegt unter 1,75.

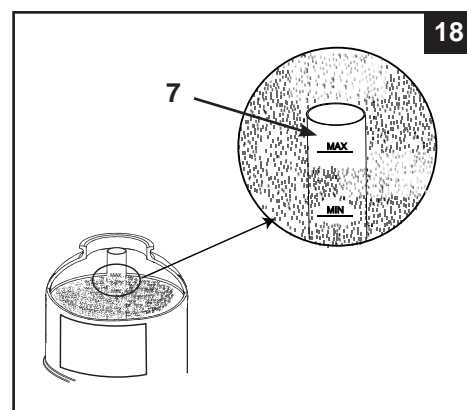
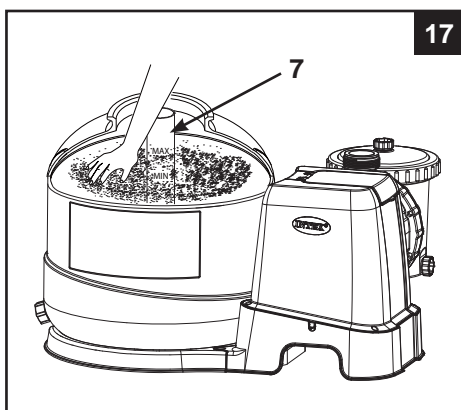
Verwenden Sie nur vom Hersteller vorgegebenes Filtermaterial.

**Hinweis:** Versichern Sie sich, dass das Mittelrohr sicher am Boden des Tanks befestigt ist und sich senkrecht mittig im Behälter befindet, bevor Sie den Tank mit Sand befüllen.

1. Geben Sie das Sandschild (6) auf das Mittelrohr. Befüllen Sie den Tank langsam mit Sand (siehe dazu Zeichnung 15).
2. Befüllen Sie den Tank zunächst nur ungefähr bis zur Hälfte und entfernen Sie das Sandschild (6) (siehe dazu Zeichnung 16).



3. Verteilen Sie den Sand gleichmäßig im Behälter und füllen Sie etwas Wasser in den Behälter um einen dämpfenden Effekt zu erreichen, wenn der verbleibende Sand eingefüllt wird. Das verhindert, dass das Mittelrohr (7) einen zu starken Stoß bekommt (siehe dazu Zeichnung 17). Dann geben Sie das Sandschild (6) wieder auf den Tank und befüllen Sie den Tank mit dem restlichen Sand.
4. Die einzufüllende Sandmenge soll sich zwischen den "MIN" und "MAX" Messmarkierungen am Mittelrohr befinden (siehe dazu Zeichnung 18).



5. Entfernen Sie das Sandschild (6) (siehe dazu Zeichnung 16). Eben Sie ihn noch per Hand, um ihn gleichmäßig zu verteilen (siehe dazu Zeichnung 17).
6. Waschen Sie jeglichen Sand rund um den Behälterrand weg.

## AUFBAUANLEITUNG (Fortsetzung)

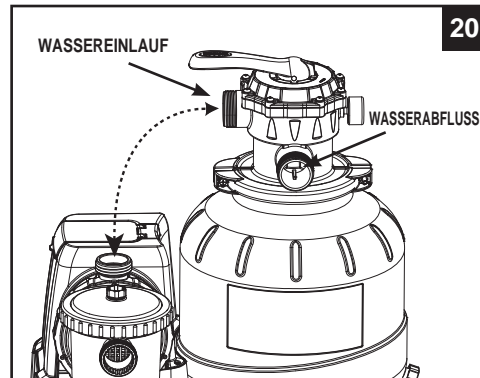
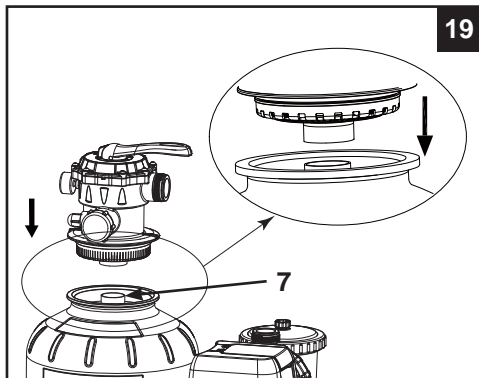
### ⚠️ WARNUNG

Eine unzulässige bzw. unsachgemäße Verbindung von Behälterventil und Klemme kann verursachen, dass das Ventil und die Klemme durch den Druck aufplatzen und dies kann ernsthafte Verletzungen, Sachschaden oder den Tod verursachen.

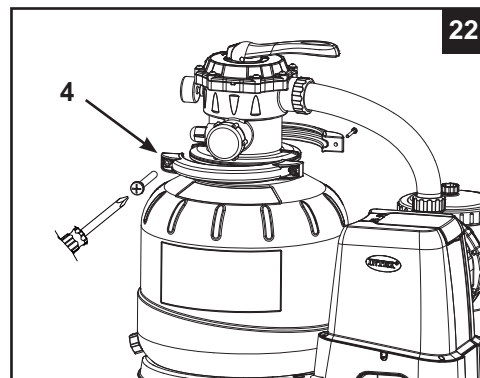
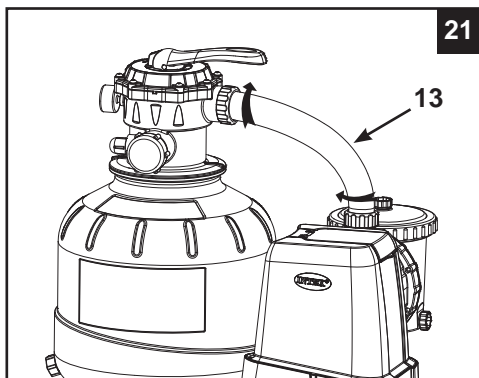
#### 6-Wege-Ventil Montage:

1. Lassen Sie die 6-Wege-Ventilabdeckung langsam über dem Behälter herab und versichern Sie sich, dass die Umlaufleitung, welche unter der 6-Wege-Ventilabdeckung hervorsteht, sicher in die obere Öffnung des Mittelrohres (7) passt (siehe Zeichnung 19).

**WICHTIG:** Es befinden sich 3 Schlauchverbindungsöffnungen auf dem 6-Wege-Ventil, versichern Sie sich, dass die Abflussverbindung (vom Filter zum Pool) auf dem Ventil in Richtung Pool zeigt, und dass die Einlaufverbindung (vom Motor zum Ventil) in einer Linie mit dem Motorabfluss steht (siehe dazu Zeichnung 20).



2. Geben Sie eine L-Form-Dichtung (11) auf den Einlaufstutzen des 6-Wege-Ventils und an den Abfluss des Pumpenmotors. Befestigen Sie im Uhrzeigersinn den Sandfilter-Verbindungsschlauch (13) zwischen dem Pumpenmotorabfluss und dem Einlaufstutzen des 6-Wege-Ventils (siehe dazu Zeichnung 21).
3. Entfernen Sie die Schrauben des Spannrings und legen Sie den Spannring um den Tank und den 6-Wege-Ventil Flansch. Dann geben Sie die Schrauben wieder in den Spannring und ziehen diese mit einem Schraubenzieher (nicht enthalten) fest (siehe dazu Zeichnung 22).



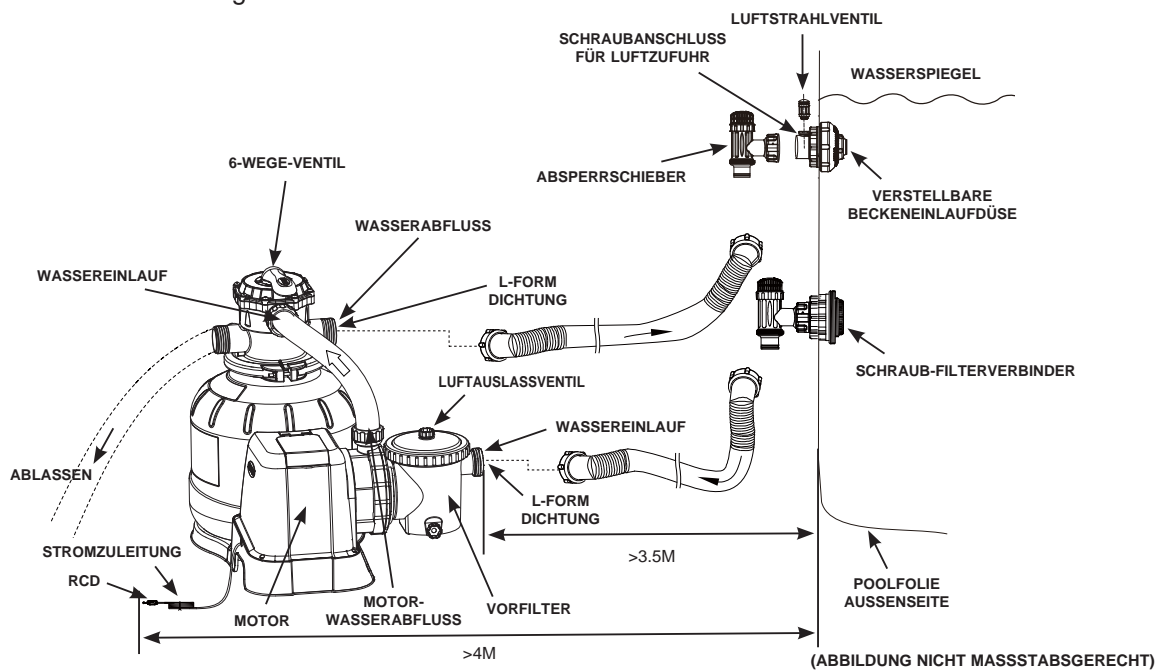
## MONTAGE DES VERBINDUNGSSCHLAUCHES

### ⚠️ WARNUNG

- Produkt in mindestens 3,5 m Entfernung vom Pool aufstellen.
- Die Steckdose muss sich mehr als 4 m vom Pool entfernt auf einer Mindesthöhe von 1,2 m befinden.
- Positionieren Sie dieses Produkt vom Pool entfernt um zu verhindern, dass Kinder auf die Pumpe klettern, um in den Pool zu gelangen.

#### Das 6-Wege-Ventil hat 3 Schlauchverbindungsöffnungen.

1. Verbinden Sie ein Schlauchende (12) mit dem Vorfiltereinlauf und das andere Ende des Schlauches mit dem unteren Absperrschieber, beim welchem innen im Pool der Siebkorb angebracht ist. Versichern Sie sich, dass die Schlauchschraubmuttern sicher befestigt sind.
2. Verbinden Sie den zweiten Schlauch (12) zwischen dem Wasserabfluss des 6-Wege-Ventils und dem oberen Absperrschieber mit der Einlaufdüse. Versichern Sie sich, dass die Schlauchschraubmuttern sicher befestigt sind.
3. Die dritte Schlauchverbindungsöffnung (Abwasserabfluss) auf dem 6-Wege-Ventil sollte mithilfe eines Schlauches oder eines Rohres (nicht mitgeliefert) zu einem geeigneten Abwasserbecken geleitet werden. Entfernen Sie die Abflussabdeckung bevor Sie den Abwasserschlauch bzw. das Abwasserrohr anbringen.
4. Die Sandfilteranlage ist nun bereit den Pool zu filtern.



Nach Angaben der internationalen Norm IEC 60364-7-702 müssen vom elektrischen Gerät zu Schwimmbädern und anderen Becken Ausrüstungen folgende Distanzen eingehalten werden.

- Die Filterpumpe muss mehr als 3.5 m von den Pool Wänden entfernt positioniert werden.
- Der Netzkabelstecker der Filterpumpe für die 220-240 Volt Stromquelle muss mehr als 4 m von den Pool Wänden entfernt positioniert werden.

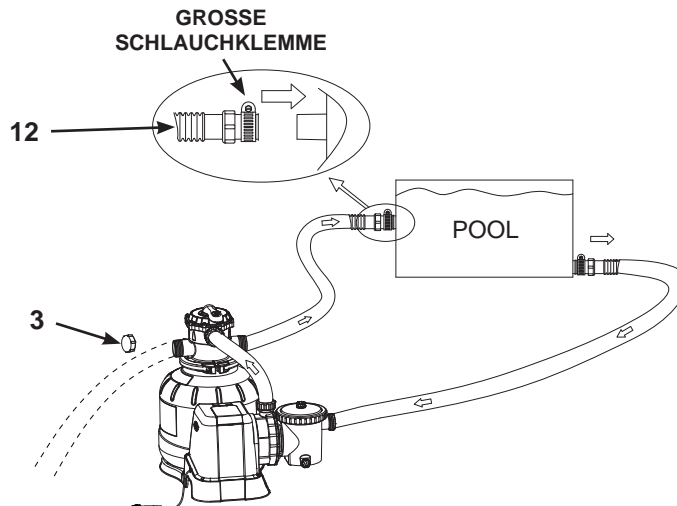
Kontaktieren Sie Ihre lokalen Behörden bezüglich der entsprechenden Standards und Anforderungen zu der „Elektrischen Installation von Schwimmbädern und Beckenausrüstungen“. Die folgende Tabelle dient lediglich als Referenz.

Land/Region	Standardnummer
International	IEC 60364-7-702
Frankreich	NF C 15-100-7-702
Deutschland	DIN VDE 0100-702
Niederlande	NEN 1010-702

## MONTAGE DES VERBINDUNGSSCHLAUCHES (Fortsetzung)

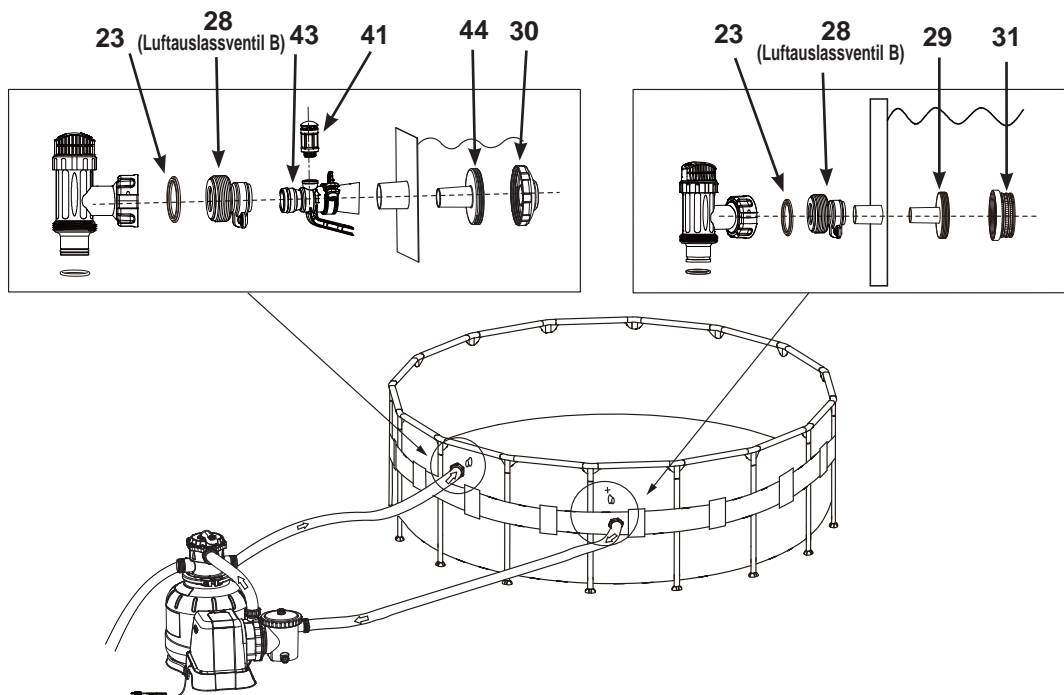
### Für NICHT-INTEX-POOLS:

Geben Sie den Verbindungsschlauch (12) auf die Pooleinlauf-/abflusstutzen und befestigen Sie ihn sicher mit einer großen Schlauchklemme.



### Für INTEX Pools mit 32 mm Verbindungen/Schläuchen:

Stellen Sie sicher, dass das Luftstrahlventil (41) fest am Luftadapter des Beckeneinlaufs (43) angeschraubt ist und nach oben zeigt.



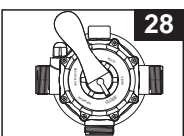
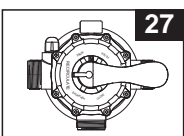
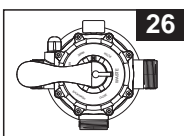
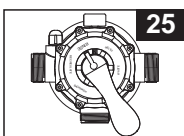
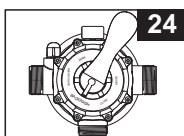
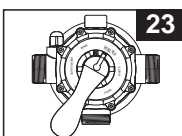
## BEDIENUNGSANLEITUNG

### ⚠️ WARNUNG

- Es besteht das Risiko eines Stromschlages. Die Filterpumpe nur an eine geerdete Steckdose anschließen, die durch eine Fehlerstrom-Schutzeinrichtung (RCD) mit einem Bemessungsfehlerstrom von nicht mehr als 30mA geschützt ist. Falls Sie nicht feststellen können, ob die Steckdose entsprechend geschützt ist, wenden Sie sich an einen Elektriker. Lassen Sie vom Elektriker eine Fehlerstrom-Schutzeinrichtung mit einem Höchstwert von 30mA einbauen.
- Um das Risiko eines Stromschlages zu vermindern, verwenden Sie kein Verlängerungskabel, Timer o.ä. um das Gerät an den Strom anzuschließen. Sorgen Sie dafür, dass sich an geeigneter Stelle eine Steckdose befindet.
- Nehmen Sie das Gerät nicht in Betrieb bzw. ziehen Sie den Stecker aus der Steckdose, wenn Sie im Wasser stehen oder wenn Ihre Hände nass sind.
- Betreiben Sie dieses Produkt niemals über dem maximalen Arbeitsdruck welcher am Filterbehälter angegeben ist.
- Stellen Sie die Pumpe immer ab bevor Sie die Position des 6-Wege-Ventils verändern.
- Wird dieses Produkt ohne den Durchfluss von Wasser betrieben, so kann dies dazu führen, dass erheblicher Druck aufgebaut wird, welcher eine explosionsartige Reaktion, ernsthafte Verletzungen, Sachschaden oder den Tod auslösen kann.
- Testen Sie diese Pumpe niemals mit Druckluft. Betreiben Sie dieses System niemals mit einer Wassertemperatur von über 35°C (95°F).

#### 6-Wege-Ventil Positionen und Funktion:

Ventil-Position	Funktion	Wasserdurchfluss-Richtung
<b>FILTERN/FILTER</b> (siehe Zeichnung 23)	Ansaugen, normaler Filterbetrieb	Von der Pumpe durch das Filtermaterial zum Pool
<b>RÜCKSPÜLEN/BACKWASH</b> (siehe Zeichnung 24)	Umgekehrter Wasserdurchfluss zur Reinigung des Filtermaterials	Von der Pumpe durch das Filtermaterial zum Abwasserabfluss-Ventil
<b>NACHSPÜLEN/RINSE</b> (siehe Zeichnung 25)	Für die anfängliche Reinigung des Sandes bei Inbetriebnahme, und für das Ebnen des Sandbettes nach der Rückspülung	Von der Pumpe durch das Filtermaterial zum Abwasserabfluss-Ventil
<b>ENTLEEREN/WASTE</b> (siehe Zeichnung 26)	Für das Entleeren von stark verunreinigtem Wasser, um die Wassermenge im Pool zu verringern oder um den Pool zu leeren	Von der Pumpe zum Abwasserabfluss-Ventil, vorbeifließend am Filtermaterial
<b>ZIRKULIEREN/RECIRCULATE</b> (siehe Zeichnung 27)	Um Wasser zurück in den Pool fließen zu lassen ohne es dabei durch das Filtermaterial zu leiten	Von der Pumpe durch das Ventil zum Pool, vorbeifließend am Filtermaterial
<b>GESCHLOSSEN</b> (siehe Zeichnung 28)	Schließt jeden Durchfluss zum Filter und zum Pool „Benutzen Sie diese Funktion nicht während die Pumpe läuft“	



#### Beschreibung des Bedienfeldes:

Taste AUS/EIN	Taste SPERREN / ENTSPERREN	Taste TIMER
---------------	----------------------------	-------------

LED-Anzeige	Definitionen
00	Stand-By-Modus (Inbetriebnahme / keine Arbeitszeiteingabe)
01	Minimum Arbeitsstunden (1 Stunde verbleibend)
02-11	Arbeitsstunden (2 - 11 Stunden verbleibend)
12	Maximum Arbeitsstunden (12 Stunden verbleibend)
FP	Timer AUS (Pumpe läuft kontinuierlich)
•	Energiespar-Modus

## BEDIENUNGSANLEITUNG (Fortsetzung)



### Erstmalige Inbetriebnahme und Bedienung:

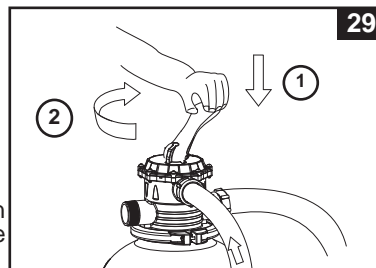
#### Bevor Sie das Gerät in Betrieb nehmen vergewissern Sie sich, dass:

- Alle Verbindungsschläuche sicher und fest angeschlossen sind, und die richtige Menge an Filtersand eingefüllt wurde.
- Das komplette System an eine Erdungssteckdose angeschlossen ist, welche durch einen FI-Schutzschalter oder durch eine Fehlerstrom-Schutzeinrichtung geschützt ist.

## ⚠ ACHTUNG

**Das Filter-Kontrollventil hat eine Sperr-Position. Die Pumpe sollte niemals laufen, wenn sich das Ventil in dieser Sperr-Position befindet. Sollte die Pumpe laufen, während das Ventil geschlossen ist, besteht Explosionsgefahr.**

1. Drehen Sie beide Absperrschieber-Griffe gegen den Uhrzeigersinn bis zum Anschlag. Das öffnet die Ventile und ermöglicht, dass das Wasser durch die Sandfilteranlage fließt. Wenn Wasser in das Gerät fließt, wird der Wasserdruck bewirken, dass die Luft innerhalb aus den Luftauslassventilen entweichen kann (19). Wenn die Luft vollständig entwichen ist, wird Wasser aus den Ventilen (19) austreten. Wenn dies geschieht, verschließen Sie die Ventile in Richtung Uhrzeigersinn.  
**WICHTIG: Um einen Lufteinschluss zu vermeiden, öffnen Sie zuerst den unteren Absperrschieber (verbunden mit dem Ansaugschlauch), und danach den Absperrschieber (verbunden mit dem Ablassschlauch). Öffnen Sie die Luftauslassventile, warten Sie bis Wasser aus den Luftauslassventilen austritt und schließen Sie diese wieder.**
2. Versichern Sie sich, dass der Abwasserabfluss auf dem 6-Wege-Ventil nicht abgedeckt ist und in ein geeignetes Abwasserbecken geleitet wird.
3. **RÜCKSPÜLEN** - Versichern Sie sich, dass die Pumpe abgeschaltet ist, drücken Sie das 6-Wege-Ventil hinunter und drehen Sie es in die „BACKWASH“ (RÜCKSPÜLEN) Position (siehe dazu auch die Zeichnungen 24 & 29).  
**WICHTIG: Um Beschädigungen am 6-Wege-Ventil zu verhindern, drücken Sie den Griff immer hinunter, bevor Sie ihn drehen. Schalten Sie die Pumpe immer aus, bevor Sie die Position des 6-Wege-Ventils verändern.**
4. Drücken Sie , um das System einzuschalten, und drücken Sie dann , um die Betriebszeit mit dem TIMER einzustellen (für ausführlichere Informationen Abschnitt „System im TIMER-Modus oder manuell betreiben“ lesen). Wasser zirkuliert rückwärts durch das Filtermaterial und zum Abwasserabfluss. Rückspülen Sie bis Sie einen klaren Wasserfluss im Abwasserabfluss haben oder durch das Bodensatz-Abflussfenster beobachten.  
**BEACHTEN SIE:** Wenn „00“ auf dem LED-Display blinkt, ist das Gerät im Stand-by-Modus und die Pumpe läuft nicht. Die erstmalige Rückspülung des Filters wird empfohlen um jegliche Verunreinigungen oder feine Sandpartikel im Filtermaterial zu entfernen.
5. Schalten Sie die Pumpe ab, stellen Sie das 6-Wege-Ventil in die „RINSE“ (NACHSPÜLEN) Position (siehe Zeichnung 25).
6. Schalten Sie die Pumpe ein und lassen Sie die Pumpe für ungefähr eine Minute laufen um das Sandbett nach der Rückspülung des Filtermaterials wieder zu ebenen.
7. Schalten Sie die Pumpe ab, stellen Sie das 6-Wege-Ventil in die „FILTERN“ Position (siehe Zeichnung 23).
8. Schalten Sie die Pumpe ein. Das System läuft nun im normalen Filterbetrieb. Lassen Sie die Pumpe laufen, bis die gewünschte Reinheit des Poolwassers erreicht ist und nicht länger als 12 Stunden pro Tag. Wenn Sie das System zum ersten Mal in Betrieb nehmen, empfiehlt es sich, das System auf eine längere TIMER-Betriebszeit oder „FP“ einzustellen, damit die Pumpe kontinuierlich ohne den TIMER läuft.
9. Notieren Sie sich die erstmalige Manometeranzeige, wenn das Filtermedium sauber ist.  
**BEACHTEN SIE:** Während der ersten Inbetriebnahme des Systems, kann es nötig sein, dass Sie häufiger rückspülen müssen, aufgrund einer ungewöhnlich starken Verschmutzung in Wasser und Sand. Da die Filteranlage Schmutz und Verunreinigungen aus dem Poolwasser entfernt, kann der angehäuften Schmutz im Sandbehälter den Druck erhöhen und der Durchfluss wird vermindert. Wenn keine Saugvorrichtung an das System angeschlossen ist und die Manometeranzeige liegt im gelben Bereich, ist es Zeit den Sandbehälter rückzuspülen, siehe „BACKWASH“ (Rückspülen) unter dem Abschnitt „Erstmalige Inbetriebnahme und Bedienung“. Ist eine Saugvorrichtung (z. B. Intex Auto Pool Cleaner) an das System angeschlossen, kann das dazu führen den Durchfluss zu vermindern und den Druck zu erhöhen. Entfernen Sie jegliche Saugvorrichtung vom System und überprüfen Sie, ob der Druckmesseranzeiger vom gelben Bereich in den grünen Bereich fällt.
10. Beobachten Sie die Manometeranzeige und kontrollieren Sie wöchentlich, dass die Ein- und Ablauföffnungen nicht blockiert sind. Wenn die Manometeranzeige im gelben Bereich liegt, ist es Zeit, das Filtermedium rückzuspülen.




## BEDIENUNGSANLEITUNG (Fortsetzung)

**Betreiben Sie das System im „TIMER“-Modus oder von Hand:**




**Um die Sandfilteranlage im „FILTER“-Modus unter „TIME“-Steuerung zu betreiben:**

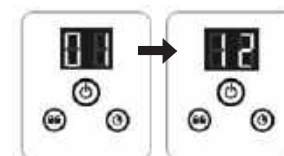
### 1. Gerät einschalten:

Taste  drücken. Der blinkende Code „00“ erscheint auf dem LED-Display und signalisiert, dass das Gerät nun programmiert werden kann.




### 2. Betriebszeit einstellen:

Blinkt der Code „00“ drücken Sie die Taste  um die benötigten Betriebsstunden einzustellen. Entnehmen Sie die benötigten Betriebsstunden der Betriebszeittabelle bezogen auf die Poolgröße. Indem Sie die Taste  drücken erhöht sich die Zeit von 01 bis max. 12 Stunden. Haben Sie zu viele Stunden gewählt, halten Sie die Taste  gedrückt und wiederholen Sie den Vorgang. Der eingebaute Timer wird nun die Sandfilterpumpe für die Anzahl der Stunden, die Sie eingestellt haben, aktivieren, und zwar täglich zur gleichen Zeit.



(pro Zyklus maximal 1-12 Stunden)


### 3. Das Tastenfeld erneut sperren:

Wird die ausgewählte Stundenanzahl angezeigt drücken Sie die Taste  bis Sie einen „Beep“-Ton hören. Mit der Sperrung der Kontrolltasten bei dieser Einstellung verhindern Sie nicht befugtes Ändern des Arbeitszykluses.

**HINWEIS:** Falls Sie vergessen die Tastensperre zu aktivieren, wird dies durch das Gerät automatisch vorgenommen und 1 Minute später beginnt das Salzwassersystem wieder zu arbeiten.

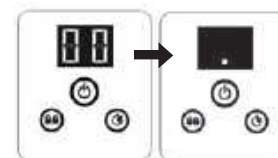
Die Sandfilterpumpe filtert jetzt das Wasser und schaltet sich aus, wenn die Betriebszeit abgelaufen ist.

### 4. Passen Sie die Betriebszeit an, wenn nötig:


Die Betriebsstunden können neu angepasst werden falls notwendig. Drücken Sie die Taste  bis Sie einen „Beep“-Ton hören um das Tastenfeld zu freizuschalten. Wiederholen Sie die Schritte 2 bis 3.

### 5. Stand-By-/Energiespar-Modus:




- Wenn der Zyklus endet, zeigt das LED-Display „00“. Das System ist nun im Stand-by-Modus. Nach 5 Minuten schaltet das System in den Energiesparmodus und das LED-Display zeigt „.“ an. Das System schaltet sich automatisch nach 24 Stunden wieder ein.
- Wenn das System im Energiesparmodus ist, drücken Sie eine beliebige Taste und das System zeigt kurz die programmierte Zeit und dann „00“ an.



**Um die mit dem Timer voreingestellten Stunden zu sehen:**

Während die Pumpe läuft, drücken Sie die  Taste. Auf dem Display blinken die voreingestellten Stunden für 10 Sekunden, dann zeigt das Display wieder die verbleibenden Betriebsstunden an.

**Um die Sandfilteranlage von Hand (ohne den „TIME“-Modus) zu betreiben:**

1. Um die Pumpe ohne TIMER laufen zu lassen, drücken Sie die  Taste, um die Pumpe einzuschalten. Drücken Sie dann die  Taste, bis das LED „FP“ anzeigt, was darauf hinweist, dass der TIMER deaktiviert ist und die Pumpe nun kontinuierlich läuft.
2. Um die Pumpe auszuschalten, drücken Sie erneut die  Taste.





## INTEX-BECKEN BETRIEBSZEITABELLE (OHNE INTEX SALZWASSER SYSTEM)

Diese Tabelle zeigt die benötigte Betriebszeit für den durchschnittlichen Gebrauch der Sandfilteranlage für Aufstell-Pools.

Wenn das System an ein „Intex Salzwasser System“ angeschlossen ist, sollte die Filterpumpen-Betriebszeit länger sein als die benötigte Betriebszeit des Intex Salzwasser Systems.

Beckengröße	Wasserkapazität (kalkuliert mit 90% für ein Frame Pool und 80% für ein Easy Set & und Oval Pool)		Sandfilteranlagen-Betriebszeit (für einen Durchlauf)/(Stunden)			
	(Gallonen)	(Liter)	SF80220RC-2	SF70220RC-2	SF60220RC-2	
<b>INTEX AUFSTELLPOOLS</b>						
EASY SET® POOL	457cmx84cm (15'x33")	2587	9792	2	-	-
	457cmx91cm (15'x36")	2822	10681	2	-	-
	457cmx107cm (15'x42")	3284	12430	2	-	-
	457cmx122cm (15'x48")	3736	14141	3	-	-
	488cmx107cm (16'x42")	3754	14209	3	-	-
	488cmx122cm (16'x48")	4273	16173	3	-	-
	488cmx132cm (16'x52")	4614	17464	3	-	-
	549cmx107cm (18'x42")	4786	18115	3	3	2
	549cmx122cm (18'x48")	5455	20647	4	3	3
FRAME POOL RONDO	457cmx91cm (15'x36")	3282	12422	2	-	-
	457cmx107cm (15'x42")	3861	14614	3	-	-
	457cmx122cm (15'x48")	4440	16805	3	-	-
	488cmx122cm (16'x48")	5061	19156	4	-	-
	549cmx122cm (18'x48")	6423	24311	5	3	3
	640cmx132cm (21'x52")	9533	36082	6	5	4
	732cmx132cm (24'x52")	12481	47241	8	6	6
ULTRA FRAME POOL	488cmx122cm (16'x48")	5061	19156	4	-	-
	549cmx122cm (18'x48")	6423	24311	5	3	3
	549cmx132cm (18'x52")	6981	26423	5	4	3
	610cmx122cm (20'x48")	7947	30079	5	4	4
	671cmx132cm (22'x52")	10472	39637	7	5	5
	732cmx132cm (24'x52")	12481	47241	8	6	6
	792cmx132cm (26'x52")	14667	55515	10	7	7
FRAME POOL SET GRAPHIT	478cmx124cm (15'8"x49")	4440	16805	3	-	-
	508cmx124cm (16'8"x49")	5061	19156	4	3	3
	569cmx135cm (18'8"x53")	6981	26423	5	4	3
OVALER FRAME POOL	305cmx549cmx107cm (10'x18'x42")	2885	10920	2	-	-
	366cmx610cmx122cm (12'x20'x48")	4393	16628	3	2	2
FRAME POOL ULTRA QUADRA	274cmx457cmx122cm (9'x15'x48")	3484	13187	3	2	2
	274cmx549cmx132cm (9'x18'x52")	4545	17203	3	3	2
	305cmx610cmx132cm (10'x20'x52")	5835	22085	4	3	3
	366cmx732cmx132cm (12'x24'x52")	8403	31805	6	4	4
	488cmx975cmx132cm (16'x32'x52")	14364	54368	9	7	6

**BEACHTEN SIE:** Im Timer sind zusätzliche 10 Minuten gegenüber der Istzeiteinstellung einprogrammiert.

## NICHT-INTEX-BECKEN BETRIEBSZEIT TABELLE

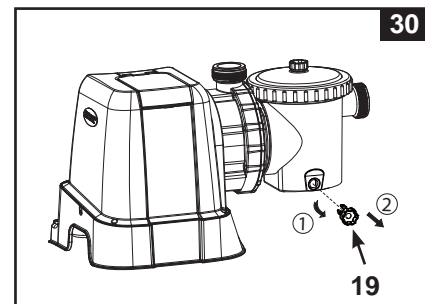
Diese Tabelle zeigt die benötigte Betriebszeit für den durchschnittlichen Gebrauch der Sandfilteranlage für Aufstell-Pools.

Wasserkapazität		Sandfilteranlagen-Betriebszeit (für einen Durchlauf)/(Stunden)		
(Gallonen)	(Liters)	SF80220RC-2	SF70220RC-2	SF60220RC-2
3000	11355	2	-	-
4000	15140	3	2	2
4440	16805	3	3	2
5000	18925	4	3	3
6000	22710	4	3	3
7000	26495	5	4	3
8000	30280	5	4	4
9000	34065	6	5	4
10000	37850	7	5	5
11000	41635	7	6	5
12000	45420	8	6	5
13000	49205	9	7	6
14000	52990	9	7	6
15000	56775	10	7	7
16000	60560	10	8	7
17000	64345	11	8	7
18000	68130	12	9	8
19000	71915	12	9	8
20000	75700	-	10	9
21000	79485	-	10	9
22000	83270	-	11	9
23000	87055	-	11	10
24000	90840	-	12	10
25000	94625	-	12	11
26000	98410	-	12	11

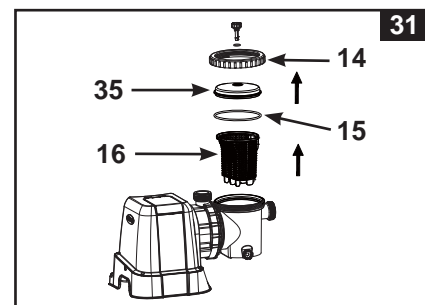
## REINIGUNG DES VORFILTERMOTORS UND INSTANDHALTUNG

**Tauschen Sie beschädigte Bestandteile schnellstmöglich aus. Verwenden Sie nur vom Hersteller zugelassene Teile.**

1. Sicherstellen, dass der Netzstecker aus der Steckdose gezogen ist.
2. Drehen Sie beide Absperrschieber-Griffe gegen den Uhrzeigersinn nach rechts (bis zum Anschlag). Das Ventil ist geschlossen und verhindert, dass das Wasser aus dem Pool strömt.
3. Lösen Sie zuerst den Druck, indem Sie das Bodensatz-Auslassventil **(19)** öffnen, welches sich auf der unteren Seite des Vorfilterbehälters befindet **(siehe Zeichnung 30)**.



4. Schrauben Sie die Blattfangabdeckung **(35)** gegen den Uhrzeigersinn auf, anschließend entfernen Sie den Korb **(16)** und die Blattfang-Dichtung **(15)** vom Vorfiltergehäuse **(siehe Zeichnung 31)**.



5. Leeren Sie den Korb und spülen Sie ihn mit einem Gartenschlauch aus, benutzen Sie eine Plastikbürste um gegebenenfalls Ablagerungen aus dem Korb zu entfernen. Verwenden Sie keine Metallbürste.
6. Reinigen und spülen Sie das Innere des Vorfiltergehäuses und die Blattfang-Dichtung mit einem Gartenschlauch.
7. Setzen Sie die Blattfang-Dichtung, den Korb und die Blattfangabdeckung wieder in das Vorfiltergehäuse ein.
8. Schließen Sie das Bodensatz-Auslassventil **(19)** wieder.

**Alle Filter und Filtermedien sollten regelmäßig überprüft werden, um sicherzustellen, dass sich kein Schmutz ansammelt und damit eine gute Filterung verhindert wird. Die Entsorgung aller verwendeten Filtermedien sollte in Übereinstimmung mit geltenden lokalen Vorschriften und Gesetzen sein.**

## PFLEGE UND REINIGUNG

- Jeder Pool braucht Pflege um das Wasser rein und hygienisch zu halten. Durch regelmäßige Kontrolle der Poolchemikalien und durch den Einsatz einer Filterpumpe kann ein optimaler Wasserzustand erreicht bzw. erhalten werden. Erkundigen Sie sich bei Ihrem örtlichen Poolhändler bezüglich der Zugabe von Chlor, Algecid und anderen Chemikalien zur Reinigung.
- Bewahren Sie Chemikalien unerreikbaar für Kinder auf.
- Fügen Sie keine Chemikalien dem Wasser bei, während der Pool benutzt wird. Haut- oder Augenreizungen können auftreten.
- Tägliche Überprüfung des pH-Wertes und des Wasserzustandes ist sehr wichtig, denn es trägt dazu bei die optimale Wasserqualität zu erhalten. Diese Kontrolle sollte während der ganzen Saison sowie besonders nach dem Aufstellen des Pools durchgeführt werden. Sie können sich auch hier an Ihren örtlichen Poolhändler wenden.
- Beim ersten Befüllen der Saison kann es zu unreinem Wasser kommen, dass extra Poolchemikalien und zusätzliche Filterzeit erfordert. Erlauben Sie niemandem im Pool zu schwimmen, während der pH-Wert reguliert wird. Auch in dieser Hinsicht erhalten Sie Hilfe von Ihrem örtlichen Poolhändler.
- Chemisch behandeltes Wasser, welches beispielsweise durch das Planschen der Kinder herausspritzt, kann den Rasen oder Sträucher in der Nähe des Pools zerstören. Gras- bzw. Grünflächen unter der Poolfolie werden zerstört. HINWEIS: Manche Grasarten können durch die Poolfolie wachsen.
- Die Filterlaufzeit hängt vom Wetter, der Poolgröße und den Benutzungsgewohnheit ab. Experimentieren Sie mit verschiedenen Laufzeiten, damit sauberes, klares Wasser produziert wird.
- Die Europäische Norm EN16713-3 führt einige zusätzliche Informationen zu Poolwasserqualität und Wasseraufbereitung an; zu finden unter die [www.intexcorp.com/support](http://www.intexcorp.com/support).

### ⚠ ACHTUNG

**Konzentrierte Chlorlösungen können die Poolfolie beschädigen. Befolgen Sie stets die Anweisungen der Chemiewerke und die Warnungen bezüglich Gesundheit und Gefahren.**

## LANGZEIT-AUFBEWAHRUNG UND ÜBERWINTERUNG

### ⚠ ACHTUNG

**Sollte das Wasser gefrieren, so beschädigt dies den Sandfilter und die Garantie wird aufgehoben.**

1. Bevor Sie den Pool für die Lagerung oder einen Standortwechsel leeren, versichern Sie sich, dass ein Abfließen des Wassers möglich ist, zB. in einen Kanal oder sonstige Abflüsse (Wichtig: das Wasser soll vom Haus weg abfließen) Halten Sie sich gegebenenfalls an die lokalen Vorschriften betreffend der Entsorgung von Poolwasser.
2. Schalten Sie die Einheit aus, ziehen den Stecker aus der elektrischen Steckdose.
3. Wenn der Pool leer ist, schließen Sie alle Verbindungsschläuche von der Pumpe und den Absperrschiebern ab und entfernen Sie die Filter/Absperrschieber von der Poolwand.
4. Schrauben Sie die Abfluss-Gewindekappen-Abdeckung (9) entgegen dem Uhrzeigersinn von der Abflussgewindekappe um den Behälter sorgfältig zu entleeren. Die Abfluss-Gewindekappe befindet sich auf der Unterseite des Filterbehälters.
5. Nehmen Sie den Pumpenmotor von der Sandfilterplattform.
6. Lassen Sie die Sandfilteranlagen-Teile und die Verbindungsschläuche im Freien damit Sie gründlich an der Luft trocknen können.
7. Fetten Sie die nachfolgend genannten O-Ringe und Unterlegscheiben zur längeren Lagerung mit Vaseline ein:
  - L-Form Dichtung (11 & 18).
  - O-Ringe Pumpenschlauch (22).
  - Unterlegscheiben der Filterventile (23).
  - Flache Gummi-Unterlegscheiben für Filter (25).
8. Drücken Sie den Griff des 6-Wege-Ventils hinunter und bringen Sie das Ventil in die Position N. Dies ermöglicht, dass das Wasser aus dem Ventil abfließen kann. Lassen Sie das 6-Wege-Ventil in dieser inaktiven Position.
9. Es ist am besten, alle trockenen Teile und den Pumpenmotor in der Originalverpackung zu lagern. Um Kondensation oder Korrosionsprobleme zu vermeiden, decken Sie den Pumpenmotor nicht mit Plastiksäcken ab und wickeln Sie ihn nicht darin ein.
10. Lagern Sie den Pumpenmotor und das Zubehör an einem trockenen Platz. Die Lagertemperatur sollte kontrolliert werden und zwischen 0 und 40 Grad Celsius liegen.
11. Decken Sie den Behälter mit einer Abdeckplane oder Plastikplane zu, um ihn vor Witterungseinflüssen zu schützen.

## ANLEITUNG ZUR FEHLERBEHEBUNG

PROBLEM	URSACHE	LÖSUNG
FILTERMOTOR SPRINGT NICHT AN	<ul style="list-style-type: none"> <li>• Nicht eingesteckt.</li> <li>• (GFCI/RCD) Fehlerstrom-Schutzschalter ausgelöst.</li> <li>• Der Motor ist überhitzt und der Überhitzungsschutz hat ihn abgeschaltet.</li> </ul>	<ul style="list-style-type: none"> <li>• Das Netzkabel muss in eine 3 Kabel-Anschlussdose gesteckt werden, welche von einem Klasse A – FI-Schutzschalter oder einer Fehlerstrom-Schutzeinrichtung geschützt ist.</li> <li>• Fehlerstrom-Schutzschalter zurücksetzen. Wenn er wiederholt ausgelöst wird, kann möglicherweise Ihre Elektroinstallation defekt sein. Fehlerstrom-Schutzschalter ausschalten und Elektriker rufen.</li> <li>• Lassen Sie den Motor abkühlen und starten Sie ihn nochmals.</li> </ul>
DER FILTER REINIGT DEN POOL NICHT	<ul style="list-style-type: none"> <li>• Chlorgehalt oder pH-Wert stimmt nicht.</li> <li>• Kein Filtermaterial im Behälter.</li> <li>• Falsche 6-Wege-Ventil Einstellposition.</li> <li>• Das Schwimmbecken ist außergewöhnlich schmutzig.</li> <li>• Der Siebeinsatz ist nicht durchlässig.</li> </ul>	<ul style="list-style-type: none"> <li>• Chlorgehalt und pH-Wert einstellen. Befragen Sie Ihren örtlichen Fachhändler für Schwimmbeckenbedarf.</li> <li>• Füllen Sie Filtersand ein, siehe „Anleitung zur Sandbefüllung“.</li> <li>• Stellen Sie das Ventil in die „FILTER“-Position.</li> <li>• Filter länger laufen lassen. Siebeinsatz am Poolzulauf reinigen.</li> </ul>
FILTER PUMPT KEIN WASSER BZW. DAS WASSER FLIESST NUR SEHR LANGSAM	<ul style="list-style-type: none"> <li>• Einlauf/Auslauf verstopft.</li> <li>• Luft tritt an der Ansaugleitung aus.</li> <li>• Das Schwimmbecken ist außergewöhnlich schmutzig.</li> <li>• Filtersand ist mit Schmutz verstopft.</li> <li>• Verbesserter Stutzen und Filteranschluss.</li> <li>• Verkrustung auf der Filtersand-Oberfläche.</li> <li>• Pool-Saugereinrichtung ist an das System angeschlossen.</li> <li>• Der Schraubanschluss für die Luftzufuhr ist mit der falschen Folienöffnung verbunden.</li> </ul>	<ul style="list-style-type: none"> <li>• Hindernisse im Zulauf- bzw. Ablaufschlauch in der Poolwand suchen.</li> <li>• Ziehen Sie das Schlauchanschlussstück fest, untersuchen Sie den Schlauch auf Beschädigungen, kontrollieren Sie die Höhe des Poolwassers.</li> <li>• Reinigen Sie den Vorfilterkorb öfter.</li> <li>• Rückspülen des Filters.</li> <li>• Bringen Sie den Stutzen an der oberen Position vom Poolwassereinfluss und den Filter an der unteren Position vom Poolwasserabfluss an.</li> <li>• Entfernen Sie wenn nötig 1" Sand.</li> <li>• Entfernen Sie jede Pool-Saugereinrichtung die an das Filtersystem angeschlossen ist.</li> <li>• Stellen Sie sicher, dass der Schraubanschluss für die Luftzufuhr mit der oberen Öffnung des Beckeneinflusses verbunden ist.</li> </ul>
DIE PUMPE FUNKTIONIERT NICHT	<ul style="list-style-type: none"> <li>• Niedriger Wasserstand.</li> <li>• Siebeinsatz verstopft.</li> <li>• Luft tritt an der Ansaugleitung aus.</li> <li>• Motor defekt oder Laufrad fest gefressen.</li> </ul>	<ul style="list-style-type: none"> <li>• Füllen Sie das Becken bis der Wasserstand hoch genug ist.</li> <li>• Reinigen Sie das Filtersieb am Beckeneinfluss.</li> <li>• Ziehen Sie das Schlauchanschlussstück fest, untersuchen Sie den Schlauch auf Beschädigungen.</li> <li>• Kontaktieren Sie das Intex Service-Center.</li> </ul>
6-WEGE-VENTIL/ ABDECKUNG IST UNDICHT	<ul style="list-style-type: none"> <li>• Sandbehälter-Dichtung fehlt.</li> <li>• Sandbehälter-Dichtung ist verschmutzt.</li> <li>• Flanschklammer/Spannring sitzt nicht fest.</li> <li>• 6-Wege-Ventil beschädigt.</li> </ul>	<ul style="list-style-type: none"> <li>• Entfernen Sie die 6-Wege-Ventil-Abdeckung und versichern Sie sich, dass die Dichtung richtig sitzt.</li> <li>• Reinigen Sie die Sandbehälter-Dichtung mit Gartenschlauchwasser.</li> <li>• Fest schließen.</li> <li>• Kontaktieren Sie das Intex Service-Center.</li> </ul>
SCHLAUCH UNDICHT	<ul style="list-style-type: none"> <li>• Verbindungsschlauchmutter sitzt nicht ganz fest.</li> <li>• Die L-Form Dichtung passend für die Schlauchverbindung fehlt.</li> </ul>	<ul style="list-style-type: none"> <li>• Ziehen Sie das Schlauchanschlussstück fest oder schrauben Sie es nochmal ab und setzen es neu ein.</li> <li>• Versichern Sie sich, dass die L-Form Dichtung richtig platziert und nicht beschädigt ist.</li> </ul>
ZEITSCHALTUHR IST FEHLERHAFT ODER ZEITSCHALTUHR KANN NICHT EINGESTELLT WERDEN	<ul style="list-style-type: none"> <li>• Möglicher verborgener Zeitschaltuhrdefekt.</li> </ul>	<ul style="list-style-type: none"> <li>• Schalten Sie die Pumpe ab und starten Sie sie 5 Minuten später wieder.</li> <li>• Stellen Sie die Zeitschaltuhr zurück.</li> <li>• Kontaktieren Sie das Intex Service-Center.</li> </ul>
MANOMETER FUNKTIONIERT NICHT	<ul style="list-style-type: none"> <li>• Verstopfte Einlassöffnung des Manometers.</li> <li>• Manometer beschädigt.</li> </ul>	<ul style="list-style-type: none"> <li>• Reinigen Sie jede Verstopfung in der Einlassöffnung indem Sie sie vom 6-Wege-Ventil abschrauben.</li> <li>• Kontaktieren Sie das Intex Service-Center.</li> </ul>
DER SAND FLIESST ZURÜCK IN DEN POOL	<ul style="list-style-type: none"> <li>• Der Sandkörnung ist zu klein.</li> <li>• Das Sandbett ist verkalkt.</li> </ul>	<ul style="list-style-type: none"> <li>• Verwenden Sie nur Quarzsand mit einer Körnung</li> <li>• Verwenden Sie nur Quarzsand oder Glassand mit einer Körnung von 0,4-0,8 mm oder 0,7-1,2 mm.</li> <li>• Sand wechseln.</li> </ul>
SCHRAUBANSCHLUSS FÜR LUFTZUFUHR/ LUFTSTRAHLVENTIL IST UNDICHT	<ul style="list-style-type: none"> <li>• Kolbenventil ist nicht richtig befestigt.</li> <li>• Luftstrahlventil ist nicht fest angezogen und zeigt nach oben.</li> <li>• Luftstrahlventildichtung ist von innen blockiert.</li> <li>• Luftstrahlventildichtung ist innen verschmutzt.</li> <li>• Luftstrahlventil ist defekt.</li> </ul>	<ul style="list-style-type: none"> <li>• Kolbenventil festziehen oder neu installieren.</li> <li>• Luftstrahlventil fest anziehen und darauf achten, dass es nach oben zeigt.</li> <li>• Pumpe einschalten und einige Sekunden lang laufen lassen; dann ausschalten, dreimal wiederholen.</li> <li>• Luftstrahlventil entfernen, Verschmutzung mit Wasser wegspülen und Ventil wieder anbringen.</li> <li>• Durch ein neues Luftstrahlventil ersetzen.</li> </ul>

## HÄUFIG AUFTRETENDE PROBLEME IM POOL

PROBLEM	BESCHREIBUNG	URSACHE	LÖSUNG
ALGEN	<ul style="list-style-type: none"> <li>•Grünliches Wasser.</li> <li>•Grüne oder schwarze Flecken auf der Poolfolie.</li> <li>•Poolfolie ist schlüpfrig und/oder riecht schlecht.</li> </ul>	<ul style="list-style-type: none"> <li>•Chlor und pH-Werte müssen reguliert werden.</li> </ul>	<ul style="list-style-type: none"> <li>•Machen Sie eine "Schockbehandlung" mit einer Überdosis Chlor. Prüfen Sie den pH-Wert und korrigieren Sie diesen auf den von Ihrem Poolfachgeschäft empfohlenen Wert.</li> <li>•Reinigen Sie den Poolboden.</li> <li>•Achten Sie auf den richtigen Chlorwert.</li> </ul>
WASSER VERFÄRBT	<ul style="list-style-type: none"> <li>•Wasser färbt sich bei der ersten Behandlung mit Chlor blau, braun oder schwarz.</li> </ul>	<ul style="list-style-type: none"> <li>•Im Wasser befindliches Kupfer, Eisen oder Magnesium oxidiert durch das hinzugefügte Chlor.</li> </ul>	<ul style="list-style-type: none"> <li>•Regulieren Sie den pH-Wert auf das empfohlene Richtmaß.</li> <li>•Lassen Sie den Filter ständig laufen, bis das Wasser klar ist.</li> </ul>
SCHWEBTEILCHEN IM WASSER	<ul style="list-style-type: none"> <li>•Wasser ist getrübt oder milchig.</li> </ul>	<ul style="list-style-type: none"> <li>•"Hartes Wasser" durch einen zu hohen pH- Wert.</li> <li>•Zu niedriger Chlorgehalt.</li> <li>•Fremdstoffe im Wasser.</li> </ul>	<ul style="list-style-type: none"> <li>•Korrigieren Sie den pH-Wert auf das empfohlene Richtmaß.</li> <li>•Überprüfen Sie den Chlorgehalt.</li> </ul>
CHRONISCH NIEDRIGER WASSERSPIEGEL	<ul style="list-style-type: none"> <li>•Morgens ist der Wasserspiegel niedriger als am Vorabend.</li> </ul>	<ul style="list-style-type: none"> <li>•Schlitz oder Loch in der Poolfolie bzw. den Schläuchen.</li> <li>•Die Ablassventile sind locker.</li> </ul>	<ul style="list-style-type: none"> <li>•Reparieren Sie die Beschädigung mit dem Flickzeug.</li> <li>•Ziehen Sie alle losen Schlauchklemmen an.</li> </ul>
ABLAGERUNGEN AM BECKEN-BODEN	<ul style="list-style-type: none"> <li>•Schmutz oder Sand am Becken-Boden.</li> </ul>	<ul style="list-style-type: none"> <li>•Starke Benutzung, durch Herumtoben im und ausserhalb des Pools.</li> </ul>	<ul style="list-style-type: none"> <li>•Benutzen Sie den INTEX Pool-Sauger zur Reinigung.</li> </ul>
SCHMUTZ AN DER WASSEROBERFLÄCHE	<ul style="list-style-type: none"> <li>•Blätter, Insekten usw.</li> </ul>	<ul style="list-style-type: none"> <li>•Pool steht zu nahe an Bäumen.</li> </ul>	<ul style="list-style-type: none"> <li>•Benutzen Sie den INTEX Pool-Kescher.</li> </ul>

## WICHTIG

**Sollten Sie fortwährend auf Schwierigkeiten stoßen, kontaktieren Sie unsere Kundenservice Abteilung. Siehe die separate „Autorisierte Service Center“ Liste.**

## GENERELLE SICHERHEITSHINWEISE

Ihr Swimmingpool kann Ihnen viel Spaß und Freude bereiten, jedoch bringt das Wasser auch Risiken mit sich. Um eventuelle Verletzungsgefahren und lebensbedrohliche Situationen vermeiden zu können, lesen und halten Sie sich unbedingt an die Sicherheitshinweise, die dem Produkt beigelegt sind. Vergessen Sie nicht, dass die Warnhinweise auf den Packungen zwar viele, aber natürlich nicht alle möglichen Risiken beinhalten.

Zur zusätzlichen Sicherheit machen Sie sich bitte mit folgenden Richtlinien bekannt sowie mit Warnungen, die von nationalen Sicherheitsorganisationen zur Verfügung gestellt werden.

- Sorgen Sie für ununterbrochene Aufsicht. Ein zuverlässiger und kompetenter Erwachsener sollte die Funktion des Badewärters übernehmen, insbesondere wenn sich Kinder im oder in der Nähe des Pools befinden.
- Lernen Sie schwimmen.
- Nehmen Sie sich Zeit und machen Sie sich mit Erster Hilfe vertraut.
- Informieren Sie jeden, der den Pool beaufsichtigt über die möglichen Gefahren, sowie über die Benutzung von Schutzvorrichtungen, wie zum Beispiel verschlossene Türen, Absperrungen, usw.
- Informieren Sie alle Personen, inklusive Kinder, die den Pool benutzen darüber, was im Falle eines Unfalls zu tun ist.
- Vernunft und richtiges Einschätzungsvermögen während dem Baden sind wichtig.
- Beaufsichtigen, beaufsichtigen, beaufsichtigen.

## GARANTIE

Ihre Sandfilteranlage wurde unter Verwendung hochwertiger Qualitätsmaterialien und Qualitätsarbeit hergestellt. Alle Intex-Produkte wurden vor Verlassen des Werks kontrolliert und als mangelfrei befunden. Diese Garantiekarte gilt nur für die Sandfilteranlage und das unten angeführte Zubehör.

Diese eingeschränkte Garantie gilt nicht anstatt, sondern zusätzlich zu Ihren Rechtsansprüchen und Rechtsmitteln. Soweit diese Garantie unvereinbar mit jeglichen Ihrer Rechtsansprüche ist, haben diese Vorrang. Ein Beispiel: Verbraucherschutzgesetze in der gesamten Europäischen Union sorgen für gesetzliche Gewährleistungsrechte zusätzlich zu dem Bereich, der durch diese eingeschränkte Garantie abgedeckt ist. Für Informationen zu den EU-weiten Verbraucherschutzgesetzen besuchen Sie bitte das Europäische Verbraucherzentrum unter [http://ec.europa.eu/consumers/ecc/contact\\_en/htm](http://ec.europa.eu/consumers/ecc/contact_en/htm).

Die Bestimmungen dieser begrenzten Garantie kann nur der Ersterwerber des Produktes geltend machen und die begrenzte Garantie ist nicht übertragbar. Die Garantiekarte ist nur mit Kassenbon gültig. Der Garantiezeitraum der unten angeführt ist, gilt ab Kaufdatum. Bewahren Sie bitte Ihre Kaufquittung mit dieser Bedienungsanleitung auf. Bei allen Garantieansprüchen ist ein Kaufnachweis vorzulegen oder die begrenzte Garantie ist ungültig.

Garantiezeit Sandfilterpumpe - 2 Jahre

Garantiezeit Schläuche, Ventile und Zubehör - 180 Tage

Wenn ein Fabrikationsfehler innerhalb der Zeiträume, die oben gelistet sind, auftritt, kontaktieren Sie bitte das zuständige INTEX Service Center, die in der separaten „Autorisierte Service Center“ Liste aufgeführt werden. Wenn der Artikel zurückgeschickt wurde wie vom Intex Service Center angewiesen, kontrolliert das Service Center den Artikel und stellt die Gültigkeit Ihres Anspruches fest. Wenn der Artikel unter die Garantiebestimmungen fällt, wird er kostenlos repariert oder kostenlos durch einen gleichen oder einen vergleichbaren Artikel (Entscheidung von Intex) ersetzt.

Außer dieser Garantie und anderen Rechtsansprüchen in Ihrem Land sind keine weiteren Garantien impliziert. In dem Ausmaß, das in Ihrem Land möglich ist, haftet Intex unter keinen Umständen gegenüber Ihnen oder einem Dritten für unmittelbare oder daraus folgende Schäden, die sich aus dem Gebrauch Ihres Sandfilteranlage ergeben, oder für Handlungen von Intex oder seinen zugelassenen Vertretern und Mitarbeitern (einschließlich der Herstellung des Produkts). Einige Länder erlauben keine Ausschließung oder Einschränkung von Schäden und Folgeschäden. Die o.g. Ausschließung oder Einschränkung ist auf diese Länder nicht anzuwenden.

Folgendes führt zum Ausschluss der eingeschränkten Garantie für Sandfilteranlage bzw. unterliegt nicht der eingeschränkten Garantie:

- Wenn die Sandfilteranlage Fahrlässigkeit, unsachgemäßem Gebrauch oder Anwendung, Unfall, missbräuchlicher Verwendung, falscher Spannung oder anderer Stromstärke als in der Bedienungsanleitung angegeben, unsachgemäßer Wartung oder Lagerung ausgesetzt ist;
- Wenn die Sandfilteranlage Schäden, die außerhalb des Einflussbereiches von Intex liegen, u.a. gewöhnlicher Verschleiß und Abrieb und Schaden, der durch Brandeinwirkung verursacht wurde, Überschwemmung, Gefrieren, Regen oder anderen äußeren Umwelteinflüssen ausgesetzt ist;
- Teile und Komponenten, die nicht von Intex verkauft wurden und/oder;
- Nicht genehmigte Änderungen, Reparaturen oder Demontage durch jemanden anderen als das Intex-Service-Center-Personal.

Die Garantie umfasst nicht die Kosten, die aus dem Auslaufen des Pool-Wassers, von Chemikalien oder Wasserschäden resultieren. Sach- oder Personenschäden fallen ebenfalls nicht unter diese Garantie.

Lesen Sie das Benutzerhandbuch sorgfältig durch und befolgen Sie alle Anweisungen für den korrekten Betrieb und Wartung Ihrer Sandfilteranlage. Überprüfen Sie das Produkt immer, bevor Sie es verwenden. Die Garantie erlischt, wenn die Anweisungen nicht befolgt werden.