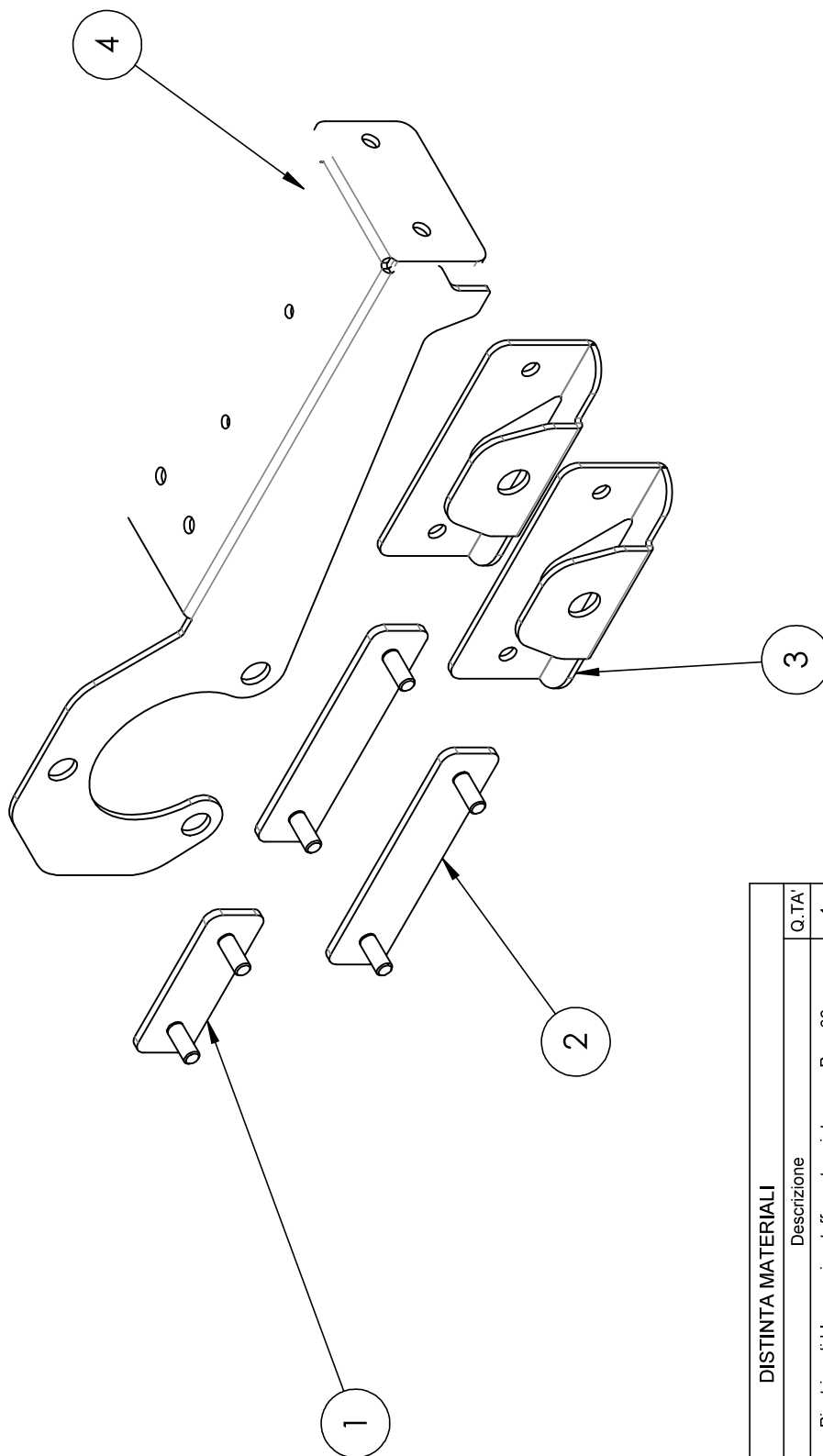


**!!! FORNITE SEPARATAMENTE !!!  
 !!! SUPPLIED SEPARATELY !!!**



DISTINTA MATERIALI			
Rif.	Articolo	Descrizione	Q.TA'
1	054-028-1-ZF00	Piastrina di bloccaggio - staffa motore interasse Pem 36 mm	1
2	054-029-1-ZF00	Piastrina di bloccaggio interasse 66 mm	2
3	054-035-1-ZF00	Staffa centraggio rullo porta cinghie rete Tecno Design	2
4	054-046-1-ZF00	Supporto motore attacco per rete a doghe lato corto	1

Cod. articolo: **054-8DA-0-ZF00** Ricambio:

Kit staffe per Kit Rete Rettangolare/NonRettangolare

Creato: 01/03/2018 ADMIN    ultima modifica: 19/03/2018 ADMIN    Approvazione: F. Romagnoli 19/03/2018

**PROJECT 2000**

Nota: Tolleranza generale: ISO-2768-m

Materiale: Spessore: Scala 1:2

Trattamento: Peso (Kg): Foglio 9/10

Project 2000 S.r.l. si riserva tutti i diritti consentiti dalla legge sulla proprietà del seguente disegno. La divulgazione sia parziale che totale a terzi è assolutamente vietata