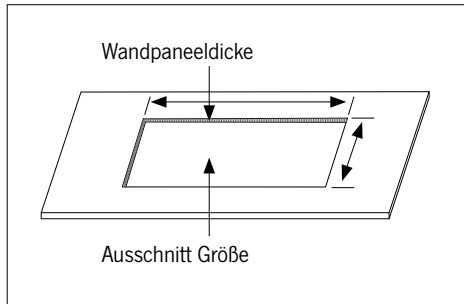


RW Fenster Elegance - Installationanleitung

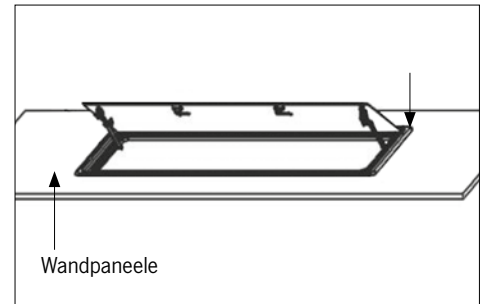
318500 / 318501 / 318502 / 318503 / 318504 / 318505 / 318506

01



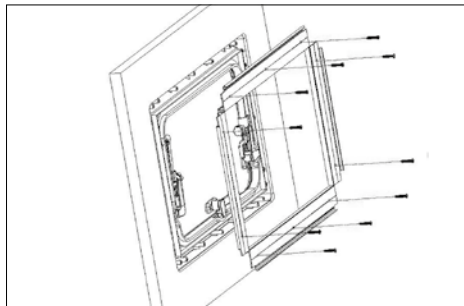
Die Wandstärke für Fenster muss 25 bis 40 mm betragen.

02



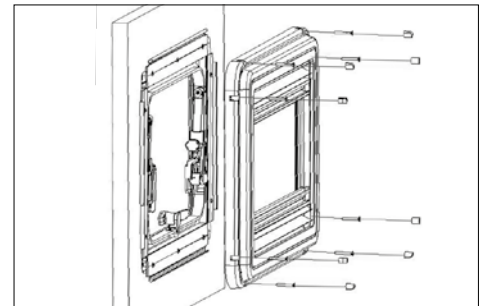
Tragen Sie um den Fensterausschnitt Dichtmittel auf und passen Sie das Fenster ein. Empfehlung: Sika Lastomer 710 oder DEKAseal 8936.

03



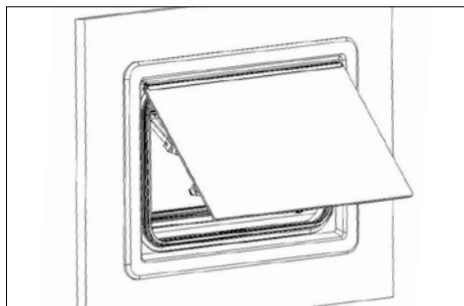
Fenster-Halterungsstreben an Fensterlöchern ausrichten und dann festschrauben. **Nicht zu fest anziehen und überkreuz arbeiten!**

04



Schrauben an dem Innenrahmen anbringen. Abdeckungen auf die Schrauben drücken.

05



Fertig.

Art.-Nr.	Größe (cm)	Gesamtmaß	Ausschnitt
318500	500x350	529x379	502x352
318501	500x450	529x479	502x452
318502	900x450	929x479	902x452
318503	1100x450	1129x479	1102x452
318504	1200x300	1229x329	1202x302
318505	1200x500	1229x529	1202x502
318506	1000x800	1029x829	1002x802

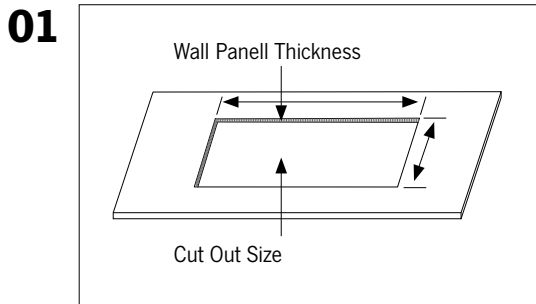
Achtung: Schrauben nicht zu fest anziehen und über Kreuz arbeiten!

GEWÄHRLEISTUNG:

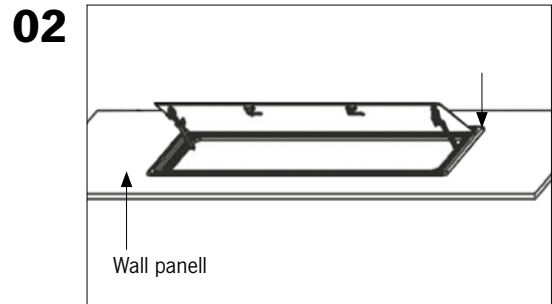
Der Gewährleistungszeitraum beträgt 36 Monate. Reimo behält sich das Recht vor, mögliche Fehler zu beseitigen. Die Garantie wird für alle Schäden ausgeschlossen, die durch fehlerhafte Verwendung oder unsachgemäße Handhabung entstanden sind. **Haftungsbeschränkungen:** Reimo ist in keinem Fall für Begleitschäden, Folgeschäden oder indirekte Schäden, Kosten, Ausgaben, Nutzungsausfall oder Gewinnausfall haftbar. Der angegebene Verkaufspreis des Produkts stellt den entsprechenden Betrag der Haftungsbeschränkung von Reimo dar.

RW Elegance Window - Installation Manual

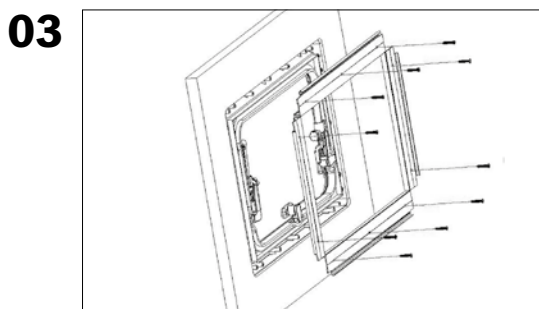
318500 / 318501 / 318502 / 318503 / 318504 / 318505 / 318506



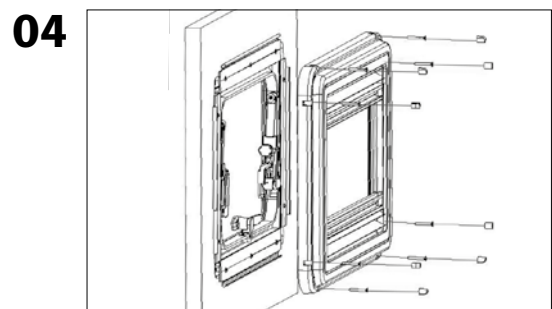
The wall thickness for window must be between 25 – 40 mm.



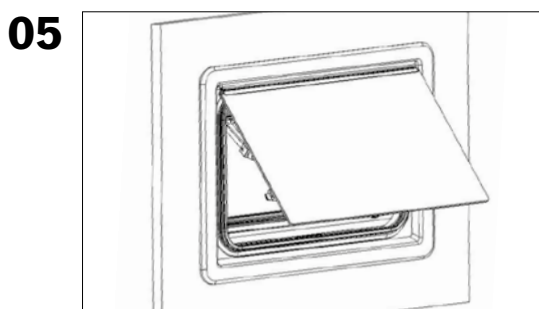
Apply silicone or foam type around window edge and then fit window onto wall. Recommendation: Sika Lastomer 710 or DEKAseal 8936



Fit bracket lining up bracket holes with window holes, apply screws to bracket. **Do not over tighten!**



Apply screws to blinds.
Apply caps to cover screws holes.



Final finished one.

Art.-No.	Size (cm)	Totalsize	Cutout-size
318500	500x350	529x379	502x352
318501	500x450	529x479	502x452
318502	900x450	929x479	902x452
318503	1100x450	1129x479	1102x452
318504	1200x300	1229x329	1202x302
318505	1200x500	1229x529	1202x502
318506	1000x800	1029x829	1002x802

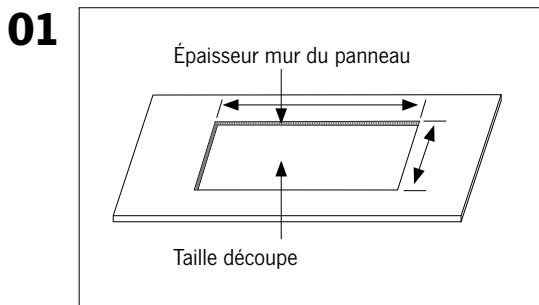
Attention: Do not over tighten screws and tighten crosswise!

WARRANTY:

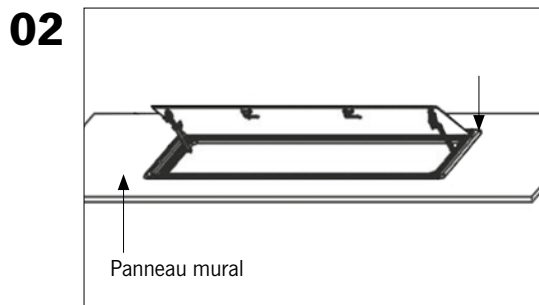
The warranty period is 36 months. Reimo reserves the right to rectify eventual defaults. The guarantee is excluded for all damages caused by faulty use or improper handling. **Liability limitations:** In no case Reimo will be reliable for collateral-, secondary- or indirect damages, costs, expenditure, missed benefits or missed earnings. The indicated sales price of the product is representing the equivalent value of Reimo's liability limitations.

Fenêtre RW Elegance - Installation

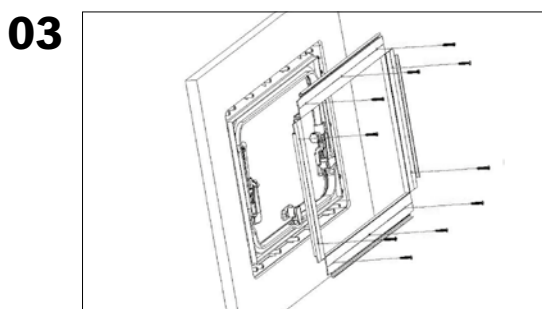
318500 / 318501 / 318502 / 318503 / 318504 / 318505 / 318506



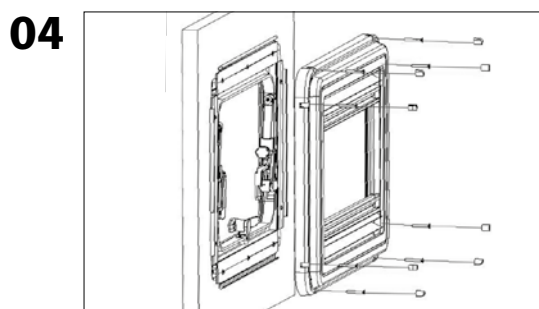
L' épaisseur du mûr varie entre 25 et 40 mm.



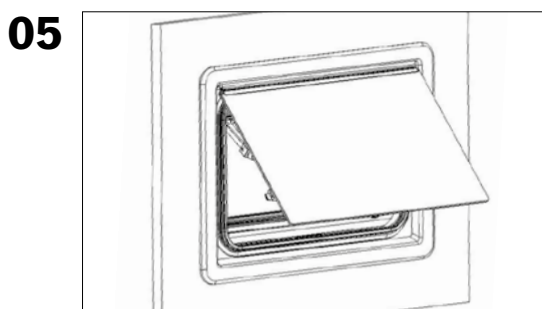
Utilisez le joint d' étanchéité sur le contour de la découpe de la fenêtre. Recommandation: Sika Lastomer 710 ou DEKAseal 8936.



Guidez le support de la fenêtre vers les trous de la fenêtre et ensuite les visser fond. **Évitez de trop serrer les vis et de visser en croix!**



Mettez les vis sur le cadre intérieur de la fenêtre. Appuyez le couvercle sur les vis.



Terminé.

Réf.	Taille (cm)	Masse totale	Découpe
318500	500x350	529x379	502x352
318501	500x450	529x479	502x452
318502	900x450	929x479	902x452
318503	1100x450	1129x479	1102x452
318504	1200x300	1229x329	1202x302
318505	1200x500	1229x529	1202x502
318506	1000x800	1029x829	1002x802

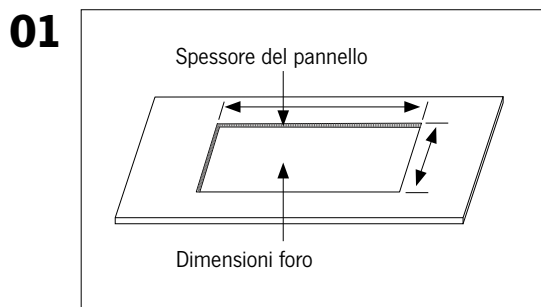
Attention: Évitez de trop serrer les vis et de visser en croix!

GARANTIE:

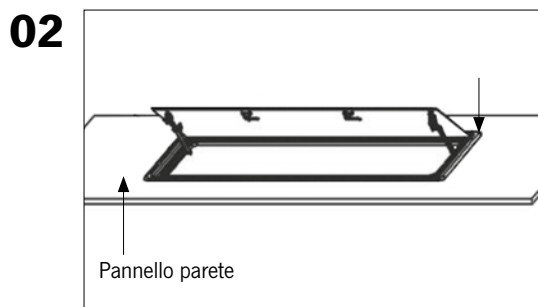
La garantie est de 36 mois. Reimo se réserve le droit de corriger des défauts éventuels. La garantie exclut tout dommage dû à une mauvaise utilisation ou à une manipulation inadaptée. **Limitation de la responsabilité:** Reimo est en aucun cas responsable de dommages collatéraux, secondaires ou indirects, coûts, prestations non versées ou manques à gagner. Le prix de vente indiqué du produit représente la valeur équivalente de la limitation de responsabilité de Reimo.

Finestra RW Elegance - Manuale di installazione

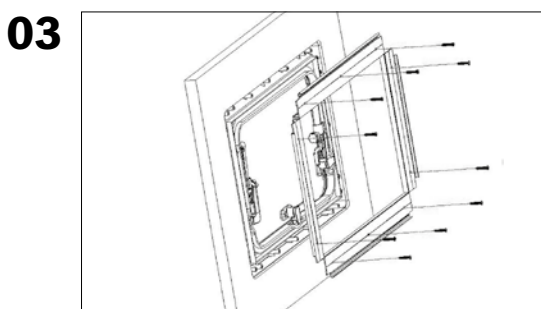
318500 / 318501 / 318502 / 318503 / 318504 / 318505 / 318506



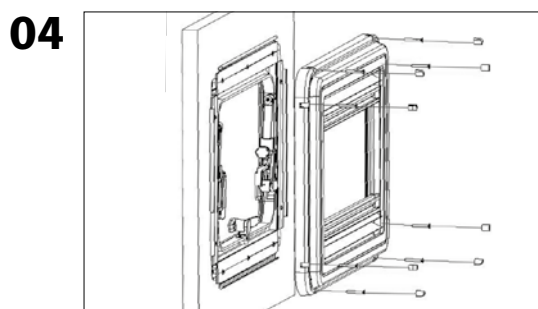
Lo spessore della parete per finestra deve essere compreso tra 25 e 40 mm.



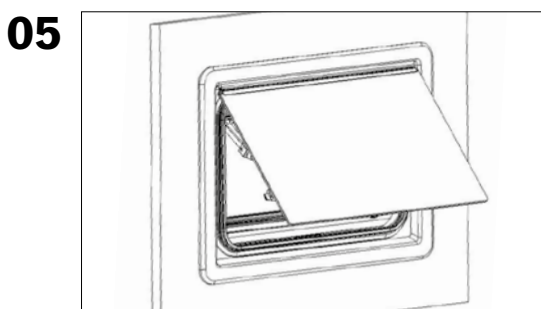
Applicate il sigillante sul bordo del foro della finestra e inserite la finestra. Suggerimento: Sika Lastomer 710 oppure DEKAseal 8936.



Allineate i montanti di supporto della finestra con i fori e quindi avvitate. **Evitate di stringere eccessivamente e lavorate seguendo diagonali a incrocio!**



Fissate le viti al telaio interno. Applicate i tappi sulle viti.



Finito.

Cod.	Dim. (cm)	Dim. totale	Foro
318500	500x350	529x379	502x352
318501	500x450	529x479	502x452
318502	900x450	929x479	902x452
318503	1100x450	1129x479	1102x452
318504	1200x300	1229x329	1202x302
318505	1200x500	1229x529	1202x502
318506	1000x800	1029x829	1002x802

Attenzione: non stringete eccessivamente le viti e avvitate seguendo diagonali a incrocio!

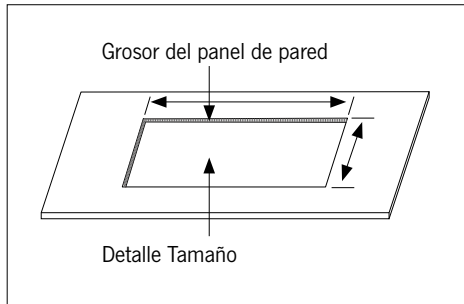
GARANZIA:

Il periodo di garanzia è di 36 mesi. Reimo si riserva il diritto di modificare eventuali valori predefiniti. La garanzia non copre i danni causati da utilizzo errato o movimentazione impropria. **Limitazioni di responsabilità:** In nessun caso Reimo sarà responsabile per danni collaterali, secondari o indiretti, costi, spese, perdita di vantaggi o profitti. Il prezzo di vendita indicato per il prodotto rappresenta il valore equivalente delle limitazioni di responsabilità di Reimo.

RW Ventana Elegance - Manual de instalación

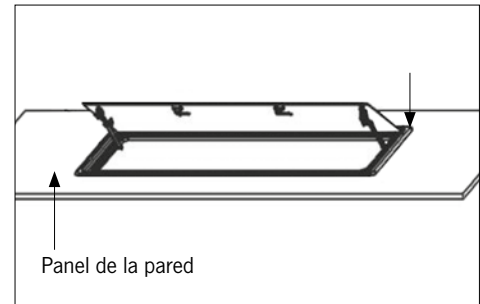
318500 / 318501 / 318502 / 318503 / 318504 / 318505 / 318506

01



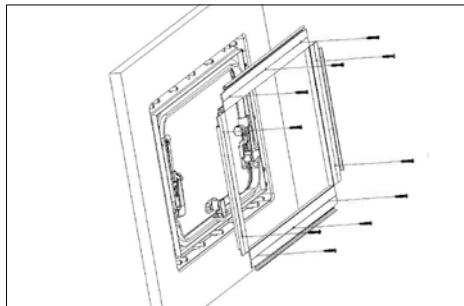
El ancho de pared de las ventanas debe ser de 25 a 40 mm.

02



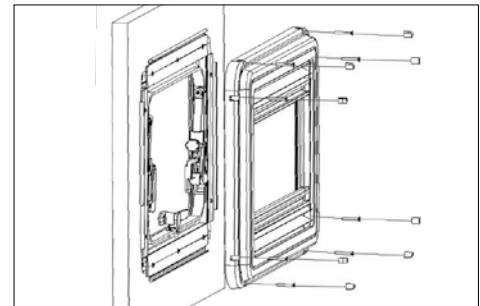
Aplique sellador alrededor del recorte de la ventana y ajuste la ventana. Recomendación: Sika Lastomer 710 o DEKAseal 8936.

03



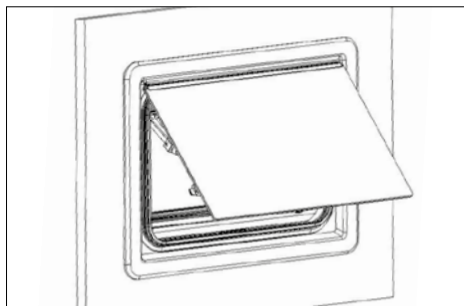
Alinee las riostras de soporte de la ventana con los agujeros de la ventana y luego atornillelas. **No apriete demasiado fuerte y trabaje en cruz!**

04



Fije los tornillos al marco interior. Presione las tapas sobre los tornillos.

05



Listo.

Art.-Nr.	Medida (cm)	medida total	Corte
318500	500x350	529x379	502x352
318501	500x450	529x479	502x452
318502	900x450	929x479	902x452
318503	1100x450	1129x479	1102x452
318504	1200x300	1229x329	1202x302
318505	1200x500	1229x529	1202x502
318506	1000x800	1029x829	1002x802

CUIDADO: No apriete demasiado los tornillos y trabaje en cruz!

GARANTIA:

El periodo de garantía es de 36 meses. Reimo se reserva el derecho a realizar correcciones de posibles defectos. Queda excluida la garantía por cualquier daño causado por un mal uso o un manejo incorrecto. **Limitaciones de responsabilidad:** Reimo no será responsable en ningún caso de los daños colaterales, secundarios o indirectos, los costes, los gastos o las pérdidas de beneficios o ganancias. El precio de venta indicado del producto representa el valor equivalente a las limitaciones de responsabilidad de Reimo.