

**THETFORD**



# Refrigerator T2000 Series

User Manual



**DECLARATION OF CONFORMITY**

We: **THETFORD B.V.**

**Address: Nijverheidsweg 29, 4879 AP, Etten-Leur, Netherlands**

Telephone: +31 76 5042 200 Fax: +31 76 5042 300

Declare that

**Product Types; Refrigerator**

**Model Number/Description; T2000 Series**

Satisfies the essential requirements of the following directives:

- RoHS2 Directive 2011/65/EU

- EMC Directive 2014/30/EU

Based upon standard(s) EN 50498

EN 55014

We also declare that the product satisfies the essential requirements of

- UN Agreement No. 010 - revision 5 – Automotive EMC

The product bears the E4 type approval marking:

- Type T2090, approval number E4-10R 05 4515
- Type T2152, approval number E4-10R 05 4516
- Type T2175, T2160 and T2138, approval number E4-10R 05 4157

**Name** : S.P. Cordeille  
**Title/Position** : Chief Executive Officer  
**Place & Date of Issue** : Etten-Leur, 20 May 2020

**Signature**

DE

# Übersetzung des Original-Benutzerhandbuchs

## Inhalt

1	Einleitung.....	3
2	Symbole.....	4
3	Sicherheit.....	4
4	Hauptbestandteile.....	6
5	Vor der Verwendung.....	9
6	Einschalten des Kühlschranks.....	10
7	Eine Kühlstufe wählen.....	10
8	Nachtbetrieb wählen.....	12
9	Verwendung des Gemüsefachs.....	12
10	Verwendung des Gefrierfachs.....	13
11	Während der Fahrt.....	14
12	Wartung und Reinigung.....	15
13	Entleeren der Tropfschale (Modell A).....	17
14	Abtauen.....	18
15	Fehlerbehebung.....	19
16	Einlagerung.....	20
17	Garantie und Instandhaltung.....	20
18	Technische Spezifikationen.....	21
19	Entsorgung.....	21

## 1. Einleitung

Dies ist das Benutzerhandbuch für Ihr Thetford-Kühlschrank. Lesen Sie die Sicherheitsanweisungen und Informationen zur Nutzung und Wartung des Kühlschranks sorgfältig durch, bevor Sie das Gerät in Betrieb nehmen. Auf diese Weise stellen Sie sicher, dass Sie den Kühlschrank sicher und effizient nutzen. Bewahren Sie dieses Handbuch auf, um zu einem späteren Zeitpunkt darauf zurückgreifen zu können.

Die aktuelle Version dieses Benutzerhandbuchs finden Sie auf [www.thetford.com](http://www.thetford.com).

## 2. Symbole

Symbolschlüssel:



**Warnhinweis.** Gefahr von schweren Verletzungen und/oder Schäden.



**Vorsicht.** Gefahr von Verletzungen und/oder Schäden.



**Achtung.** Wichtige Informationen.



**Hinweis.** Informationen.

## 3. Sicherheit



Kinder ab einem Alter von 8 Jahren sowie Personen mit eingeschränkten physischen, sensorischen oder geistigen Fähigkeiten und/oder mangelnder Erfahrung bzw. fehlendem Wissen dürfen das Gerät nur verwenden, wenn sie beaufsichtigt werden oder Anweisungen bezüglich der sicheren Nutzung des Geräts erhalten haben und die mit der Benutzung verbundenen Gefahren kennen.



Halten Sie Kinder, die jünger als 8 Jahre sind, von dem Gerät fern, es sei denn, sie befinden sich unter ständiger Aufsicht.



Lassen Sie Kinder nicht mit dem Gerät spielen. Kinder können aus Versehen eingeschlossen werden und ersticken.



Lassen Sie Kinder dieses Gerät weder reinigen noch warten, und lassen Sie es nicht unbeaufsichtigt.



Verwenden Sie ausschließlich die vom Hersteller gelieferten Teile.



Nehmen Sie an dem Gerät keine Änderungen oder Anpassungen vor, es sei denn, die betreffende Änderung wurde von dem Hersteller oder dessen Vertreter genehmigt.



Bei Beschädigung des Stromkabels muss dieses aus Sicherheitsgründen von dem Hersteller, einer Servicestelle oder einer ähnlich qualifizierten Person ausgetauscht werden.



Als Kältemittel wird R-290 oder R600a und als Isolierungstreibmittel wird Cyclopentan verwendet; die Wartung und Entsorgung des Geräts sollte von einer qualifizierten Person ausgeführt werden.



Benutzen Sie die Schublade nicht als Stufe oder Leiter.



Die maximale Traglast des großen Rostes beträgt 12 kg und die des kleinen Rostes 6 kg.



Benutzen Sie das Gerät ausschließlich zum Kühlen und Gefrieren und zu keinem anderen Zweck. Befolgen Sie die in dieser Gebrauchsanleitung aufgeführten Anweisungen. Der Hersteller haftet nicht für Schäden, die durch unsachgemäßen Gebrauch oder eine falsche Einstellung der Bedienelemente entstehen. Wenn die Anweisungen nicht befolgt wurden, verfällt damit der Garantieanspruch.



Dieses Gerät wurde für eine Versorgungsspannung von 12 V DC konzipiert. Betreiben Sie den Kühlschrank nicht mit einer anderen Spannung oder einer anderen Stromversorgung.



Staubansammlung auf dem Kondensator reduziert die Leistung des Geräts und erhöht das Risiko einer Überhitzung des Kühlsystems. Lassen Sie den Kondensator und das Kühlgebläse von einer qualifizierten Wartungsfachkraft reinigen, wenn Sie eine Leistungsminderung feststellen.



Der Kühlmittelkreislauf des Kühlsystems an der Rückseite oder im Inneren Ihres Geräts darf niemals geöffnet oder beschädigt werden. Das Kühlsystem steht unter Druck und enthält entflammable Substanzen.



Keine elektrischen Geräte im Gerät verwenden.



Lagern Sie keine explosiven Gegenstände wie Sprühdosen mit einem brennbaren Treibmittel in diesem Gerät.



Setzen Sie das Gerät niemals Feuchtigkeit aus.



Halten Sie die Lüftungsöffnungen im Gehäuse des Geräts oder im Einbauschränk frei von Blockierungen.



Verwenden Sie außer den vom Hersteller empfohlenen Vorrichtungen keine mechanischen Geräte oder andere Hilfsmittel, um den Abtauvorgang zu beschleunigen.

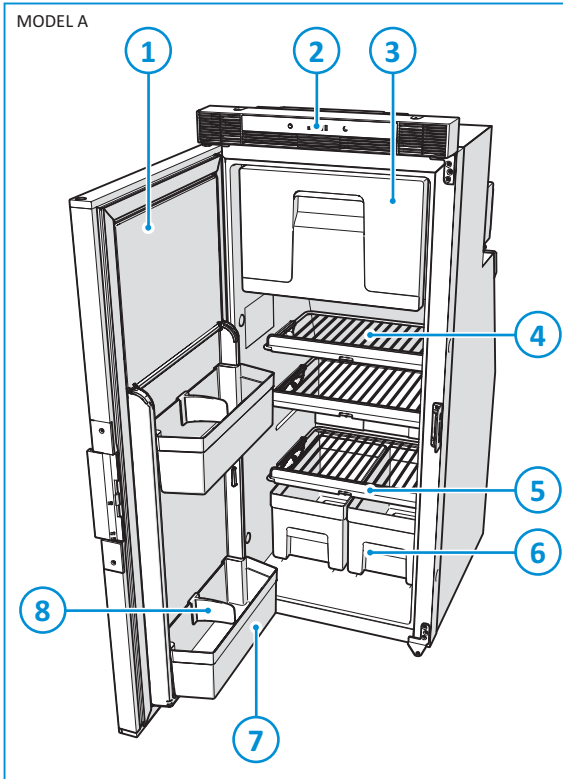


Dieser Kühlschrank ist für die Verwendung in Freizeitfahrzeugen vorgesehen.



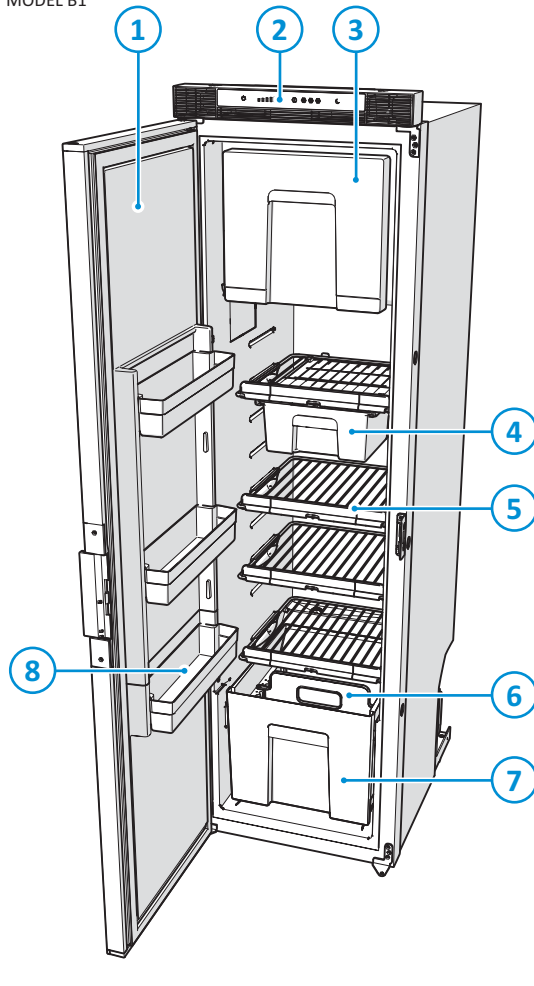
Da die konstante Temperaturregelung nicht garantiert werden kann, ist der Kühlschrank möglicherweise nicht geeignet für die korrekte Aufbewahrung von Medikamenten. Beachten Sie hierzu den Beipackzettel der Medikamente.

## 4. Hauptbestandteile



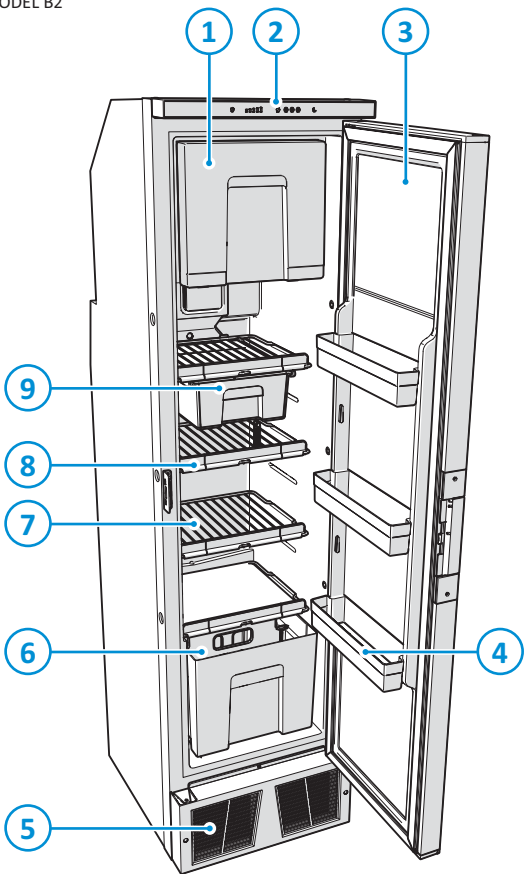
1. Kühlschranktür
2. Bedienfeld
3. Gefrierfachtür
4. Ablagefächer
5. Rausfallschutz für Lebensmittel
6. Gemüsefächer
7. Türfächer
8. Flaschenhalterung

MODEL B1



1. Kühlschranktür
2. Bedienfeld
3. Gefrierfach
4. Herausziehbares Fach
5. Ablagefächer
6. Schubladenunterteilung
7. Gemüsefach
8. Türfächer

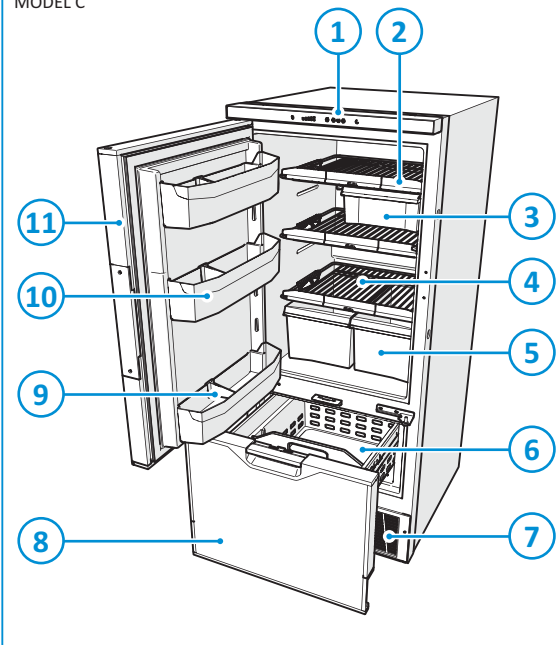
MODEL B2



1. Gefrierfachtür
2. Bedienfeld
3. Kühlschranktür
4. Türfächer
5. Kühlsystem
6. Gemüsefach (einschl. Schubladenunterteilung)
7. Ablagefächer
8. Rausfallschutz für Lebensmittel
9. Herausziehbares Fach

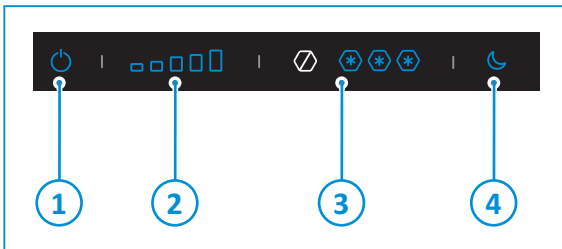


MODEL C



1. Bedienfeld
2. Rausfallschutz für Lebensmittel
3. Herausziehbares Fach
4. Ablagefächer
5. Gemüsefach
6. Gefrierfach
7. Kühlsystem
8. Gefrierfachtür
9. Flaschenhalterung
10. Türfächer
11. Kühlschranktür

## Bedienfeld



1. Ein-/Aus-Taste
2. Temperatureinstellungen – Lagerfach für frische Lebensmittel
3. Temperatureinstellungen – Gefrierfach (nicht für Modell A)
4. Nachtbetriebstaste

## 5. Vor der Verwendung

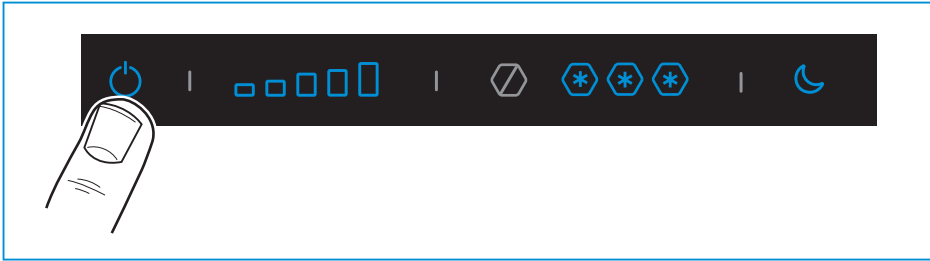
Bevor Sie das Gerät verwenden:

- Stellen Sie sicher, dass alle Verpackungsmaterialien entfernt wurden.
- Reinigen Sie das Innere des Kühlschranks gründlich mit warmem Wasser und Haushaltsreiniger und trocknen Sie es vorsichtig mit einem weichen Tuch.
- Stellen Sie sicher, dass die DC-Stromzufuhr angeschlossen und eingeschaltet ist.

## 6. Einschalten des Kühlschranks

So schalten Sie den Kühlschrank ein:

- Drücken Sie die Ein-/Aus-Taste und halten Sie sie einige Sekunden lang gedrückt.

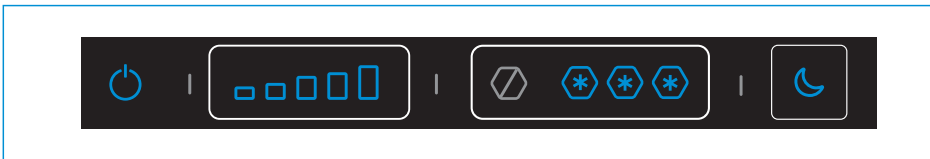


- i** Nach einigen Sekunden wechselt das Bedienfeld auf Standby und wird gesperrt. Die blaue Ein-/Aus-Taste zeigt an, dass der Kühlschrank noch läuft.
- i** Drücken Sie die Ein-/Aus-Taste und halten Sie sie einige Sekunden lang gedrückt, um den Kühlschrank auszuschalten.
- i** Für eine optimale Funktion schalten Sie den Kühlschrank 4 Stunden vor dem Befüllen mit Lebensmitteln ein.

## 7. Eine Kühlstufe wählen

Wählen der Kühlstufe:

- Entriegeln Sie zunächst das Bedienfeld, falls zutreffend. Drücken Sie auf den Bereich für Gemüsefach, Gefrierfach oder Nachtbetrieb und halten Sie ihn einige Sekunden gedrückt, bis die Symbole zu blinken beginnen.



- Schieben oder drücken Sie die Temperatursymbole, um die gewünschte Kühlstufe zu wählen.
- Nach einigen Sekunden speichert das Bedienfeld die Einstellungen und wechselt in den gesperrten Standby-Modus.

## Kühlstufen (1 bis 5) für das Gemüsefach



## Kühlstufen (1 bis 3) für das Gefrierfach (nicht für Modell A)



Aus (unter 20 °C)



Drücken und einige Sekunden lang gedrückt halten. Bei Wahl der Einstellung „Aus“ sinkt der Energieverbrauch deutlich. Dieser Modus kann gewählt werden, um die Dauer ohne Netzstrom zu maximieren. Diese Einstellung kann verwendet werden, um Produkte aufzubewahren, die keine hohen Temperaturen benötigen, z. B. Schokolade.



Niedrigste Stufe



Bei Einstellung der niedrigsten Stufe beträgt die Temperatur im Fach rund -6 °C. Diese Einstellung ist beispielsweise für die Herstellung von Eiswürfeln geeignet. Außerdem spart dieser Modus im Vergleich zu höheren Einstellungen Strom.



Höchste Stufe



Bei Verwendung der höchsten Einstellung können gefrorene Produkte über einen langen Zeitraum im Gefrierfach gelagert werden. Beachten Sie hierzu die Angaben auf der Verpackung des Tiefkühlprodukts. Dieser Modus wird auch für das Lagern von Eiscreme empfohlen. Die Temperatur beträgt rund -18 °C. Diese Einstellung verbraucht am meisten Strom.



Thetford empfiehlt, das Gemüsefach bei einer Umgebungstemperatur zwischen 16 °C und 25 °C auf Kühlstufe 3 einzustellen. Höhere Temperaturen erfordern mehr Kühlung, niedrigere Temperaturen erlauben eine niedrigere Stufe.



Thetford empfiehlt, das Gefrierfach auf Stufe 3 zu stellen. Eine niedrigere Einstellung ist nur nötig, um den Energieverbrauch zu reduzieren.



Wenn Sie das Gefrierfach ausschalten, beachten Sie bitte die Empfehlungen in Kapitel Abtauen. In diesem Fall können Sie Produkte aufbewahren, die nicht im Gemüsefach sein müssen.



Beachten Sie stets die Angaben auf der Verpackung Ihrer Lebensmittel zur Lagerung.



Die aktive Laufzeit des Kühlschranks ist abhängig von Temperatur, Größe und Zustand der Batterie, dem Stromverbrauch anderer Geräte im Fahrzeug, dem Inhalt des Kühlschranks und der Nutzungshäufigkeit.

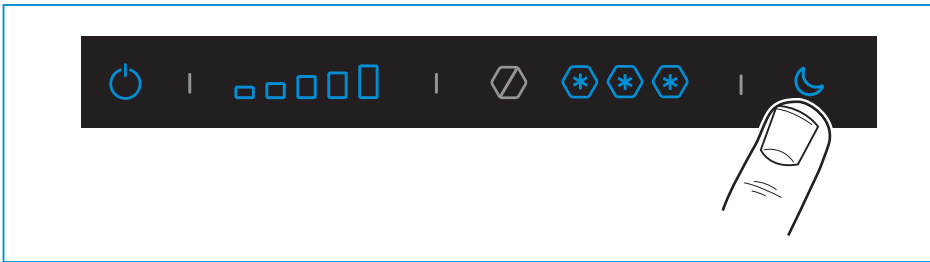


Wenn das Fahrzeug in der prallen Sonne steht, empfiehlt es sich unbedingt, für eine entsprechende Lüftung im Fahrzeug zu sorgen.

## 8. Nachtbetrieb wählen

Die blaue Lampe zeigt an, dass der Nachtbetrieb aktiviert ist. Im Normalbetrieb (Automatik) wählt der Kühlschrank die niedrigste Geräuscheinstellung, die möglich ist. Wenn der Kühlschrank auf einer höheren Leistungsstufe laufen muss (höhere Temperatur und/oder warme Produkte), kann das zu einem höheren Geräuschpegel führen. Wenn Sie den Geräuschpegel auf ein Minimum reduzieren möchten, können Sie den Nachtbetrieb aktivieren. Die Zeit für das Herunterkühlen dauert möglicherweise länger. Nach 12 Stunden schaltet sich der Nachtbetrieb automatisch aus.

- Entriegeln Sie zunächst das Bedienfeld.
- Drücken Sie die Nachtbetriebstaste.



Verwenden Sie den Nachtbetrieb nur, wenn die Temperaturen im Fahrzeug unter 30 °C liegen. Der Nachtbetrieb schaltet sich nach 12 Stunden automatisch aus. Wenn der Nachtbetrieb per Hand ausgeschaltet wird, erfolgt ein Wechsel in die automatische Temperaturregelung.

## 9. Verwendung des Gemüsefachs



Um Eisbildung in Ihrem Kühlschrank zu vermeiden, decken Sie Flüssigkeiten stets ab, lassen Sie warme Produkte vor dem Hineinstellen abkühlen und öffnen Sie die Tür nicht länger als nötig.

Verschieben Sie die Höhe der Ablagefächer und Türfächer, um Ihren Kühlschrank nach Wunsch einzuteilen.

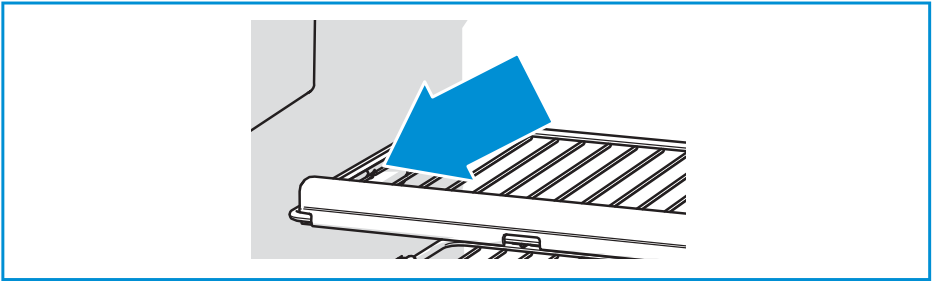
### Verschieben der Ablagefächer

Einige Regale sind gesichert, um ein versehentliches Einschließen und mögliches Ersticken von Kindern zu verhindern. Aus demselben Grund sind die Schubladenunterteilungen an der Schublade befestigt (alle Modelle außer Modell A).

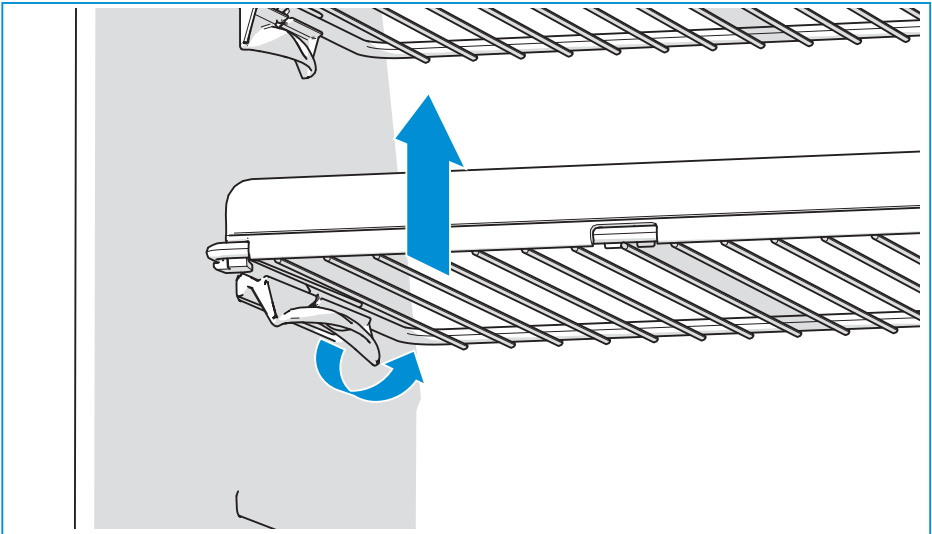


Entfernen Sie die feststehenden Regale oder Schubladenunterteilungen nicht, damit Kinder keinen Platz finden, um im Kühlschrank eingeschlossen werden zu können.

Wenn es erforderlich ist, ein feststehendes Regal zu verschieben, lösen Sie die Schrauben am Regal in der Nähe der Regalklammern. Entfernen Sie die feststehende Schubladenunterteilung auf dieselbe Weise.



- Drehen Sie die Kunststoffklammern des Ablagefachs nach oben.
- Heben Sie diese Seite ein wenig an.



- Verschieben Sie das Ablagefach in die gewünschte Position.
- Platzieren Sie die linke Seite des Ablagefachs ohne die Klammer in der Kühlschrankwand.
- Platzieren Sie die andere Seite in der entsprechenden Nut.
- Drehen Sie die Kunststoffklammer nach unten.
- Setzen Sie die Schrauben abschließend wieder ein.



Die max. Aufnahmekapazität der Schublade beträgt 15 kg.



Achten Sie darauf, dass sich die Tür nach der Neuordnung der Regale und Fächer noch schließen lässt.

## 10. Verwendung des Gefrierfachs

- Nur für Modell A: Sie können das Gefrierfach nutzen, um verderbliche oder gefrorene Lebensmittel zu lagern. Siehe Eine Kühlstufe wählen für weitere Informationen zum geregelten Gefrierfach für die anderen Modelle.



Bewahren Sie niemals Flüssigkeiten mit Kohlensäure im Gefrierfach auf.

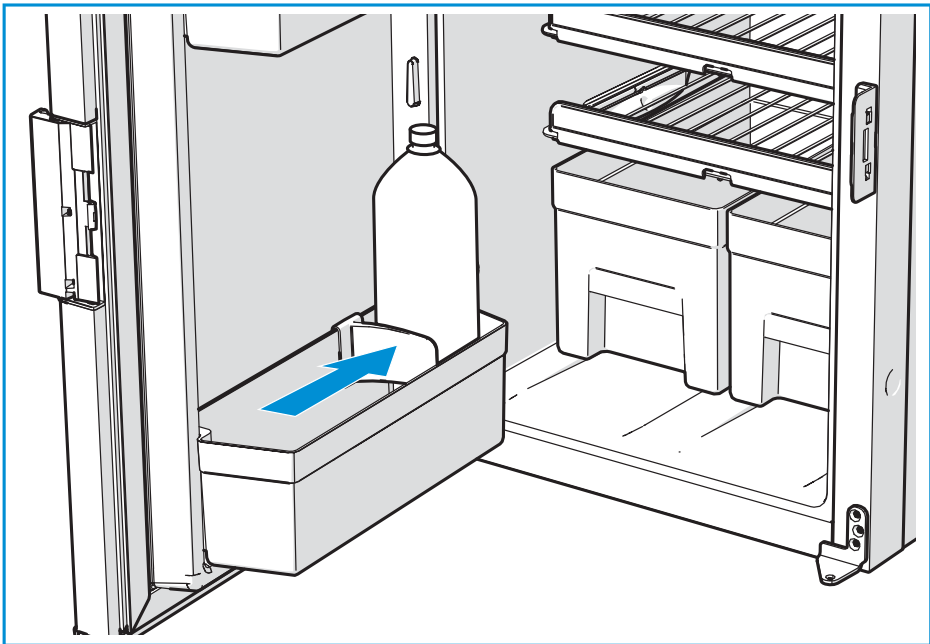
Nur für Modell A: Die Temperatur im Gefrierfach kann nicht gewährleistet werden, wenn der Kühlschrank bei einer Fahrzeuginnentemperatur unter 16 °C läuft. Die Lebensmittel können auftauen. Erhöhen Sie die Temperatureinstellung des Gemüsefachs mindestens auf Stufe 3, wenn Sie Innentemperaturen von unter 20 °C im Fahrzeug erwarten und Gefriertemperaturen im Gefrierfach aufrechterhalten möchten. Als Folge sinkt die Temperatur des Gemüsefachs. Auch die Erhöhung der Innentemperatur des Fahrzeugs trägt zu einer niedrigeren Temperatur im Gefrierfach bei.



Essen Sie Eiswürfel oder Eis am Stiel niemals direkt aus dem Gefrierfach. Dies kann zu Verbrennungen führen.

## 11. Während der Fahrt

- Stellen Sie sicher, dass sich die Produkte in Ihrem Kühlschrank während der Fahrt nicht verschieben können. Sichern Sie die Flaschen in der Tür und/oder der Schublade mit der Flaschenhalterung und den Schubladenunterteilungen und sichern Sie die Lebensmittel auf den Ablagefächern. Der Rausfallschutz für Lebensmittel hält die Produkte auch während des Fahrens in den Fächern.



- Schließen Sie die Tür.



Wenn Sie die Tür des Kühlschranks schließen und andrücken, verriegelt die Tür automatisch. Während der Fahrt dient diese Türverriegelung auch als Sicherung.

## 12. Wartung und Reinigung

Thetford empfiehlt, bei einer zugelassenen Servicestelle eine jährliche Inspektion durchführen zu lassen. Reinigen Sie den Kühlschrank regelmäßig.

- Entfernen Sie Spritzer oder Verunreinigungen sofort mit einem milden Haushaltsreiniger und einem weichen Tuch.
- Bei Bedarf nehmen Sie die Einschübe, Türfächer, Gemüsefächer heraus und reinigen Sie den Innenraum des Kühlschranks und die Einzelteile.
- Reinigen Sie die Außenseite des Kühlschranks mit einem feuchten, weichen Tuch.



Verwenden Sie keine Scheuermittel, Scheuerschwämme aus Metall oder harte Bürsten, da sie den Kühlschrank beschädigen können.



Reinigen Sie den Kühlschrank niemals mit Seife oder aggressiven, ätzenden Reinigungsmitteln auf Sodabasis.



Setzen Sie den Kühlschrank niemals Wasser aus.



Die losen Teile des Kühlschranks sind nicht für die Reinigung im Geschirrspüler geeignet.



Nur für Kühlschränke, die auf dem Boden aufgestellt werden: Staub unter dem Kühlschrank kann die für eine korrekte Funktion erforderliche Luftströmung blockieren. Entfernen Sie deshalb regelmäßig den Staub aus diesem Bereich, beispielsweise mit einem Staubsauger.



Nur für Kühlschränke, die auf dem Boden aufgestellt werden: Wir empfehlen, den Kühlschrank alle 2 Jahre abzurücken, um komplett jeglichen Staub von Kühlschrank und der Blende zu entfernen. In einer staubigen Umgebung sollte dieser Arbeitsschritt einmal jährlich erfolgen.

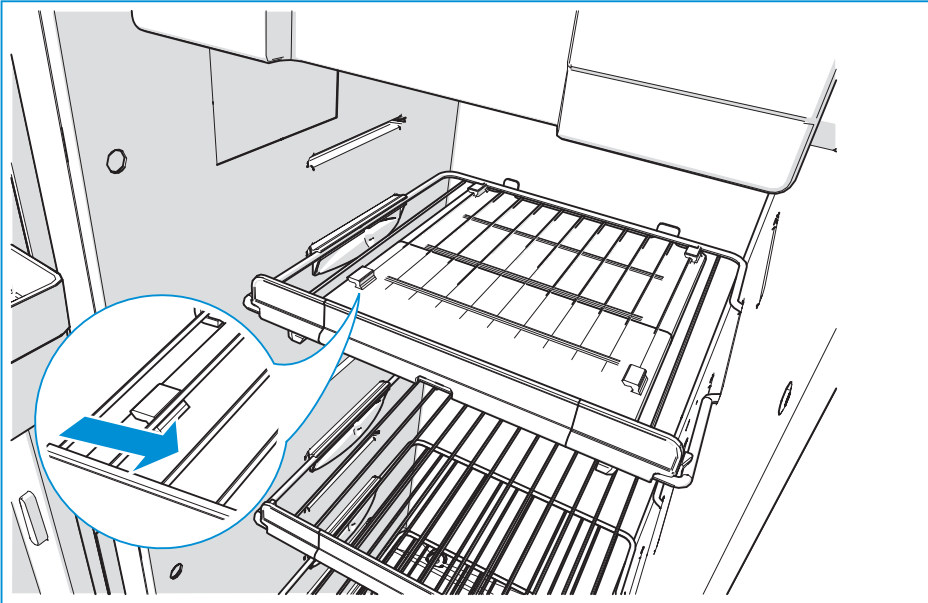
Wir empfehlen, den Kondensator bei Kühlschränken der Modellklasse C alle 2 Jahre zu reinigen. Blasen Sie den Staub mit leichtem Druck vom Kondensator. In einer staubigen Umgebung sollte dieser Arbeitsschritt einmal jährlich erfolgen. Bei anderen Modellen kann dies erfolgen, wenn Sie eine Leistungsminderung vermuten. Der Zugang zum Kondensator erfolgt durch Abnehmen der vorderen Schutzabdeckung bei den Modellen B2 und C. Bei den Modellen A und B1 muss der Kühlschrank entfernt werden, um an den Kondensator zu gelangen.

### Herausnehmen des herausziehbaren Fachsystems (Modell B1, B2, C)

Entfernen des herausziehbaren Fachsystems:

- Öffnen Sie die Kühlschranktür vollständig und entfernen Sie das herausziehbare Fach.

- Dann schieben Sie das Schienensystem nach rechts, wie abgebildet.

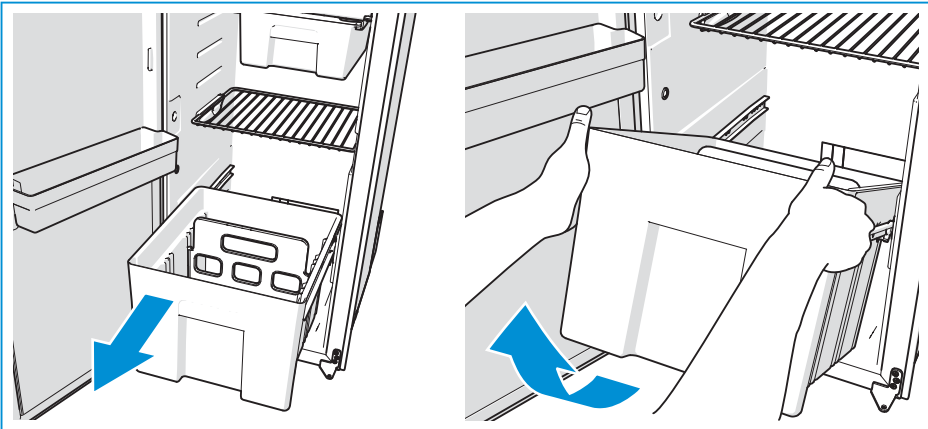


- Entfernen und reinigen Sie das herausziehbare Fachsystem.
- Nach dem Reinigen setzen Sie das System in umgekehrter Reihenfolge wieder ein.
- Achten Sie darauf, dass das herausziehbare Fachsystem einrastet.

## Schublade entfernen (Modell B1 und B2)

So entfernen Sie die Schublade (Modell B1 und B2):

- Öffnen Sie die Kühlschranktür vollständig und ziehen Sie die Schublade bis zum Anschlag.
- Dann heben Sie die Schublade vorne hoch, wie abgebildet.



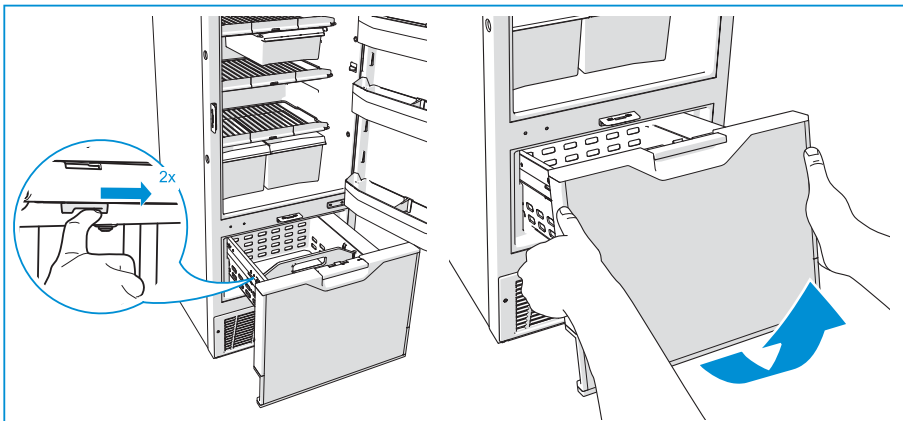


- Entfernen und reinigen Sie die Schublade.
- Nach dem Reinigen setzen Sie die Schublade in umgekehrter Reihenfolge wieder ein.

## Schublade entfernen (Modell C)

So entfernen Sie die Schublade (Modell C):

- Ziehen Sie die Schublade bis zum Anschlag und schieben Sie sie ein wenig zurück.
- Dann schieben Sie die Führungssperren nach hinten, wie abgebildet.



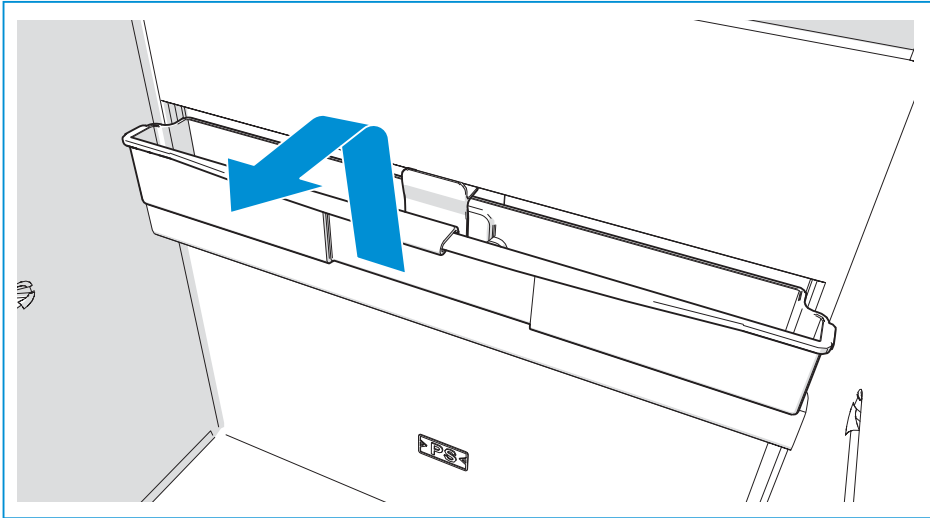
- Ziehen Sie die Schublade weiter nach vorne und heben Sie die Rollen über die Bögen.
- Entfernen und reinigen Sie die Schublade.
- Nach dem Reinigen ziehen Sie die Führungen heraus, bis sie einrasten.
- Setzen Sie die Schublade in umgekehrter Reihenfolge wieder ein.

## 13. Entleeren der Tropfschale (Modell A)

Während der Nutzung sammelt sich Wasser an der Rückseite des Kühlschranks. Wenn die externe Drainagelösung nicht verwendet wird, sammelt sich das Kondenswasser in der Tropfschale. So entleeren Sie die Tropfschale:

- Ziehen Sie die Tropfschale hoch, bis sie sich aus der Halterung an der Rückseite löst.

- Nehmen Sie die Tropfschale aus dem Kühlschrank und leeren Sie sie aus.



Überprüfen Sie die Tropfschale regelmäßig und entleeren Sie sie stets, bevor Sie mit dem Fahrzeug losfahren.

## 14. Abtauen

Im Gefrierfach und an der Rückseite des Kühlfachs kann sich Eis bilden. Wenn sich an irgendeinem Bereich eines Fachs mehr als 3 mm Eis gebildet haben, muss der Kühlschrank abgetaut werden. Wenn dies unterbleibt, kann das Kühlsystem beschädigt werden. Den Kühlschrank abtauen:

- Räumen Sie alle Lebensmittel aus.
- Schalten Sie den Kühlschrank aus.
- Entfernen Sie die Schublade wie unter Wartung und Reinigung beschrieben.
- Legen Sie ein Handtuch in das Gefrierfach sowie auf den Boden des Gemüsefachs, um Tauwasser aufzufangen.
- Stellen Sie sicher, dass das Gefrierfach einen kleinen Spalt offen bleibt, indem Sie ein stumpfes Objekt zwischen die Türdichtung des Gefrierfachs und die Schrankwand legen.
- Wenn die externe Drainagefunktion nicht genutzt wird, entleeren Sie die Tropfschale, nachdem das Eis komplett geschmolzen ist.
- Trocknen Sie den Kühlschrank nach dem Abtauen komplett ab.



Beschleunigen Sie den Abtauvorgang nicht, indem Sie die Eisschicht mit Gewalt oder scharfen Objekten entfernen oder einen Fön oder sonstige elektrische Geräte verwenden.

## 15. Fehlerbehebung

Problem	Mögliche Ursache	Lösung
Der Kühlschrank kühlt nicht, Kompressor läuft nicht an	Die Batteriespannung ist zu niedrig	Batterie neu aufladen
	Startverzögerung um 1 Minute (kein Fehler)	Eine Minute warten
	Überhitzung aufgrund von hoher Umgebungstemperatur	Kühlschrank eine Stunde lang ausgeschaltet lassen, das Fahrzeug lüften, auf Tagesbetrieb umschalten
	Fahrzeugsicherung ist durchgebrannt	Sicherungswert prüfen, durch 15 A ersetzen
Gefrierfach friert nicht	Die Innentemperatur im Fahrzeug beträgt weniger als 16 °C	Erhöhen Sie die Temperatur im Fahrzeuginneren und/oder wählen Sie mindestens Kühlstufe 4
Der Kühlschrank kühlt nicht, der Kompressor läuft an, schaltet jedoch direkt wieder ab	Überhitzung aufgrund von hoher Umgebungstemperatur	Kühlschrank eine Stunde lang ausgeschaltet lassen, das Fahrzeug lüften, auf Tagesbetrieb umschalten
Der Kühlschrank kühlt zu stark	Die Temperatureinstellung ist zu hoch	Wählen Sie eine niedrigere Temperatureinstellung
Der Kühlschrank kühlt nicht, der Kompressor läuft ohne Unterbrechung	Suchen Sie ein Servicezentrum auf	
Der Kühlschrank hat zu wenig Kühlleistung	Überhitzung aufgrund von hoher Umgebungstemperatur	Kühlschrank eine Stunde lang ausgeschaltet lassen, das Fahrzeug lüften, auf Tagesbetrieb umschalten
	Die Belüftungsöffnungen sind komplett oder teilweise blockiert	Reinigen oder Blockierung beheben
	Die Tür ist nicht korrekt geschlossen	Schließen Sie die Tür, prüfen Sie, ob die Türdichtung in gutem Zustand ist
	Zu viel Eis am Verdampfer (mehr als 3 mm)	Entfrosteten Sie den Verdampfer, prüfen Sie, ob die Türdichtung in gutem Zustand ist

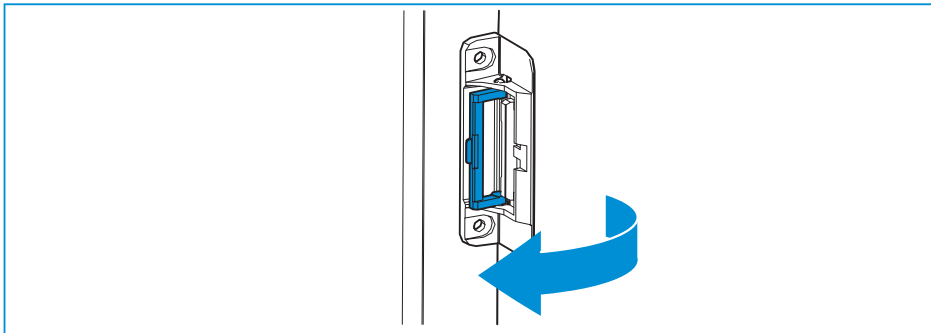
## 16. Einlagerung

Wenn Sie Ihren Kühlschrank über einen längeren Zeitraum nicht benutzen:

- Räumen Sie den Kühlschrank leer.
- Tauen Sie das Gefrierfach ab.
- Reinigen Sie den gesamten Kühlschrank gründlich.
- Lassen Sie die Kühlschranktür sowie die Gefrierfachtür während der Einlagerung offen.

So halten Sie die Tür während der Einlagerung offen:

- Öffnen Sie die Tür.
- Drehen Sie das Schloss.



- Schließen Sie die Tür, bis Sie ein erstes Klicken hören.



Achten Sie darauf, dass die Tür noch leicht geöffnet ist.

Verwendung des Kühlschranks nach der Einlagerung:

- Drehen Sie das Schloss auf seine ursprüngliche Position zurück.

## 17. Garantie und Instandhaltung

Für den Garantieablauf und die Richtlinie hierzu besuchen Sie [www.thetford.com](http://www.thetford.com).

Alle Instandhaltungsarbeiten müssen von einem zugelassenen Fachmann ausgeführt werden. Vor Beginn der Instandhaltungsarbeiten muss das Gerät von der Stromversorgung getrennt werden.

Für Instandhaltungsarbeiten wenden Sie sich bitte an Ihre autorisierte Servicestelle vor Ort unter Angabe der Modell- und Seriennummer auf dem Typenschild sowie des Kaufdatums.



## 18. Technische Spezifikationen

**Tabelle 1: Technische Spezifikationen des Kühlschranks**

Modell	Display	Gesamt- volu- men (L)	Gefrier- fachvolu- men (L)	Energie- verbrauch (kW- h/24 h)	Klimaklasse Ta- gesbetrieb	Klimaklasse Nachtbetrieb
T2090	Kapazitiver Touchscreen	84	6	0,28	ST (16 - 38 °C)	N (16 - 32 °C)
T2152	Kapazitiver Touchscreen	150	17	0,51	SN-T (10 - 43 °C)	SN (10 - 32 °C)
T2160	Kapazitiver Touchscreen	158	31	0,58	SN-T (10 - 43 °C)	SN (10 - 32 °C)
T2175	Kapazitiver Touchscreen	174	34	0,60	SN-T (10 - 43 °C)	SN (10 - 32 °C)
T2138	Kapazitiver Touchscreen	138	12	0,45	SN-T (10 - 43 °C)	SN (10 - 32 °C)

## 19. Entsorgung

Entsorgen Sie Ihren Kühlschrank nach Ende seiner Lebensdauer gemäß den lokal geltenden Vorschriften. Entsorgen Sie den Kühlschrank nicht im normalen Hausmüll.



Brand- oder Explosionsgefahr bei brennbarem Kältemittel R600a (Modell A) oder R290 (Modell B1, B2, C).



**Tabelle 2: Umweltschutz**



Entsorgte Elektrogeräte sind recycelbar und sollten nicht im Haushaltsabfall entsorgt werden. Unterstützen Sie uns bitte aktiv bei der Bewahrung von Ressourcen und dem Schutz der Umwelt, indem Sie Ihr Gerät an einer Sammelstelle (falls verfügbar) abgeben.

**EUROPEAN HEADQUARTERS**

Thetford B.V.  
Nijverheidsweg 29  
P.O. Box 169  
4870 AD Etten-Leur  
The Netherlands

T +31 76 504 22 00  
F +31 76 504 23 00  
E info@thetford.eu

**FRANCE**

Thetford S.A.R.L.  
Parc BUROPLUS / Bâtiment 6  
18, Boulevard de la Paix  
95800 CERGY  
France

T +33 1 30 37 58 23  
F +33 1 30 37 97 67  
E infof@thetford.eu

**SCANDINAVIA**

Thetford B.V.  
Representative Office Scandinavia  
Hantverkaregatan 32D  
521 61 Stenstorp  
Sverige

T +46 31 336 35 80  
F +46 31 44 85 70  
E infos@thetford.eu

**UNITED KINGDOM**

Thetford Ltd.  
Unit 6  
Brookfields Way  
Manvers, Rotherham  
S63 5DL, England  
United Kingdom

T +44 844 997 1960  
F +44 844 997 1961  
E info@thetford.eu

**ITALY**

Thetford Italy c/o Tecma s.r.l.  
Via Flaminia  
Loc. Castel delle Formiche  
05030 Otricoli (TR)  
Italia

T +39 0744 709071  
F +39 0744 719833  
E infoi@thetford.eu

**AUSTRALIA**

Thetford Australia Pty. Ltd.  
130-132 Freight Drive  
Somerton, VIC 3062  
Australia

T +61 3 9358 0700  
E infoaus@thetford.com.au  
www.thetford.com.au

**GERMANY**

Thetford GmbH  
Schallbruch 14  
D-42781 Haan  
Deutschland

T +49 2129 94250  
F +49 2129 942525  
E infod@thetford.eu

**SPAIN AND PORTUGAL**

Mercè Grau Solà  
Agente para España y Portugal  
c/ Castellet, 36 bxs 2ª  
08800 Vilanova i la Geltrú  
Barcelona  
España

T +34 938 154 389  
F not available  
E infofp@thetford.eu

**CHINA**

Thetford China  
Rm. 1207, Coastal Building  
(East Block)  
Haide 3rd Road, Nanshan District  
Shenzhen, 518054  
China

T +86 755 8627 1393  
F +86 755 8627 1673  
E info@thetford.cn  
www.thetford.cn