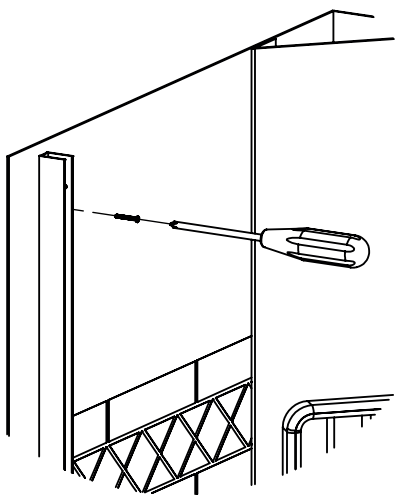
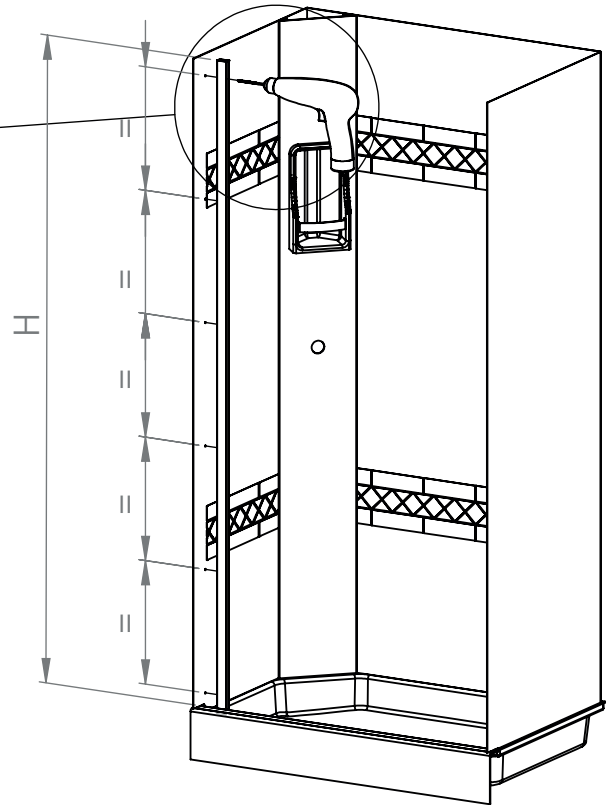
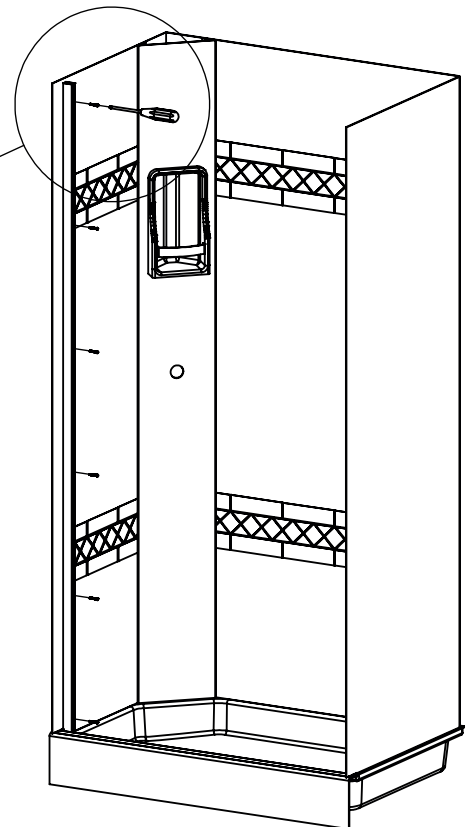


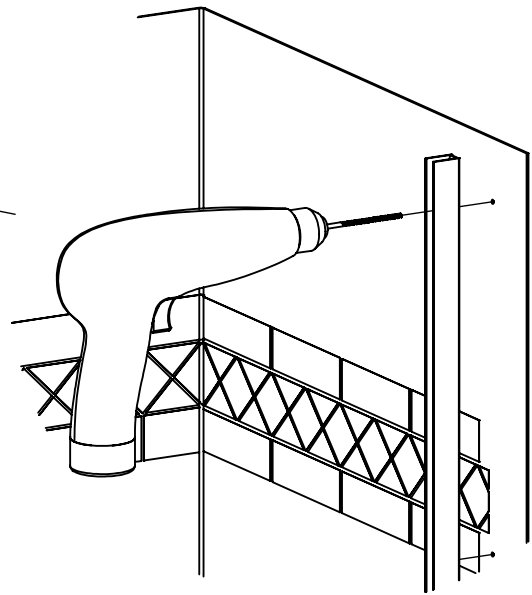
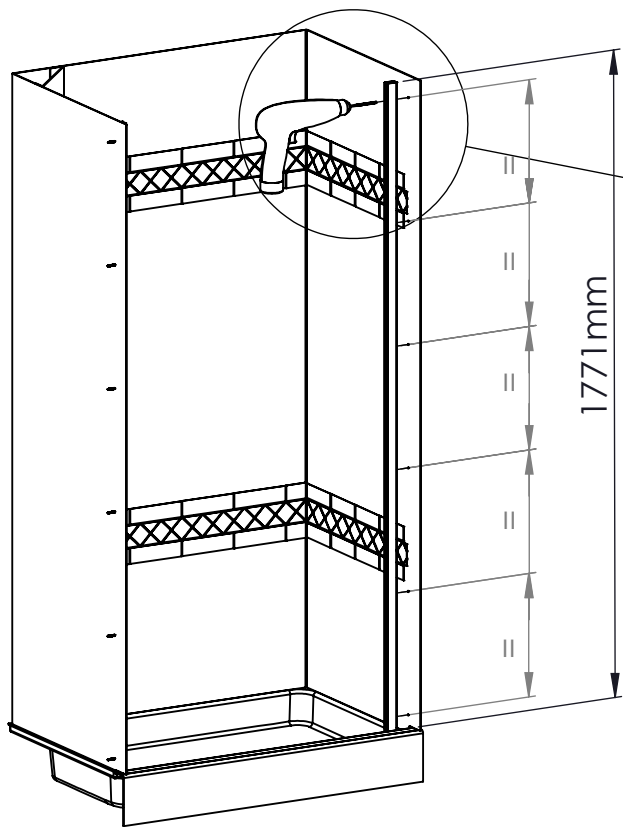
1



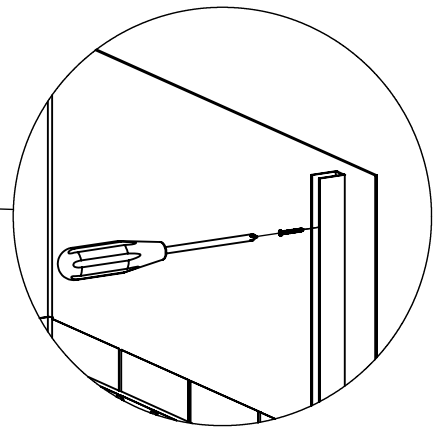
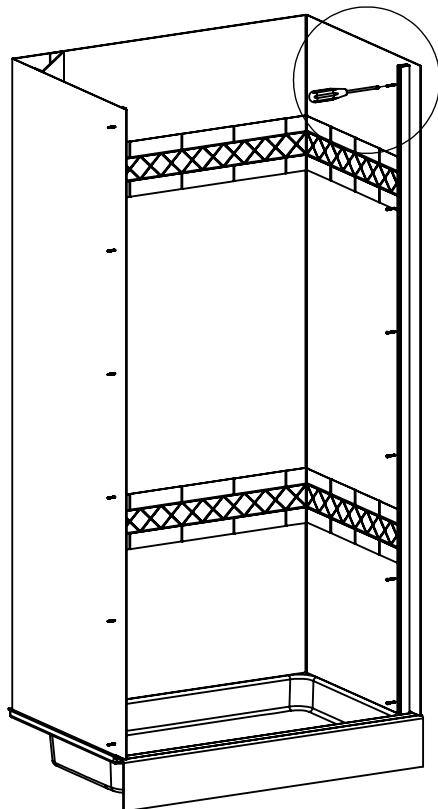
2



**CASTAGNARI**



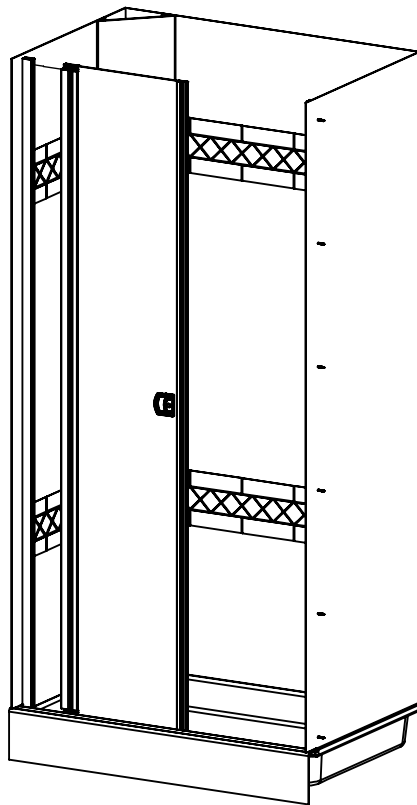
3



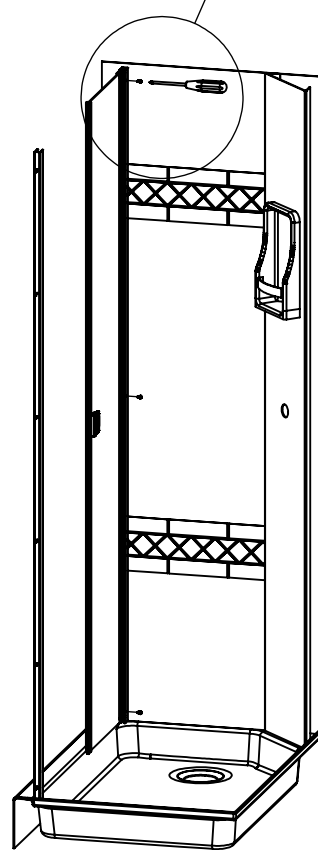
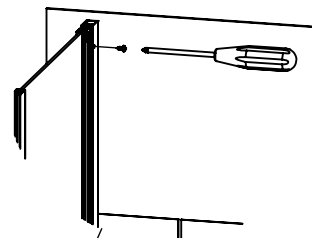
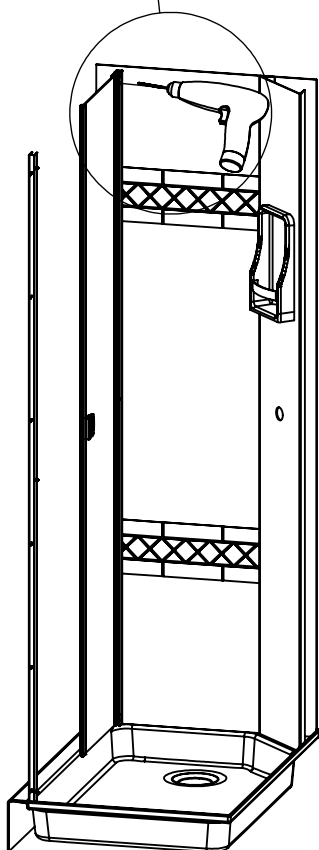
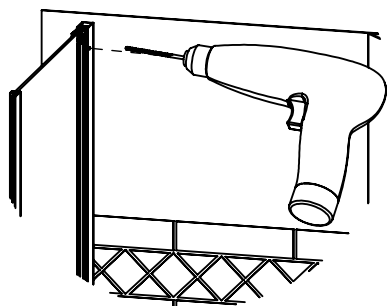
4



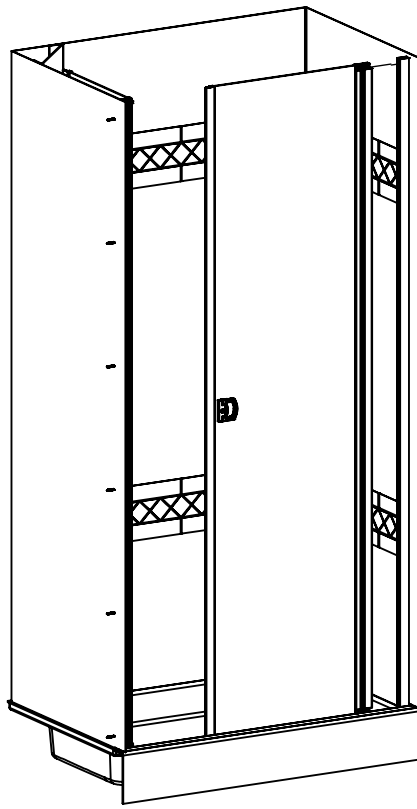
N. 5 X Ø3.9MM  
SELF-TAPPING



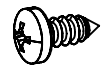
N. 3 X Ø3.9MM  
SELF-TAPPING



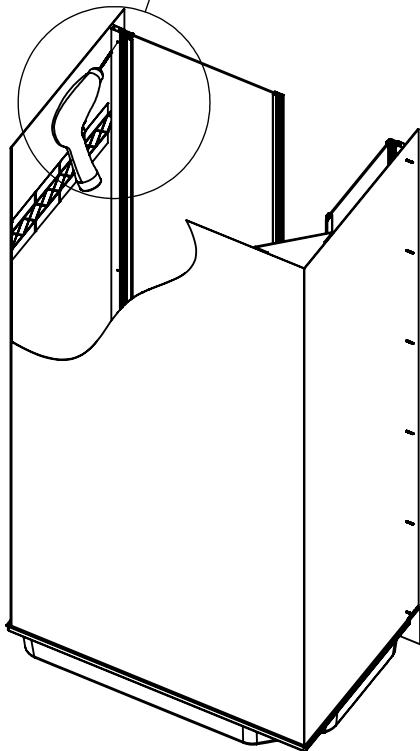
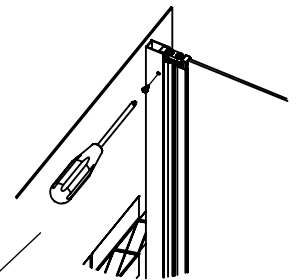
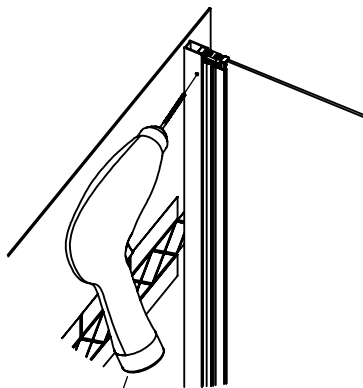
 **CASTAGNARI**



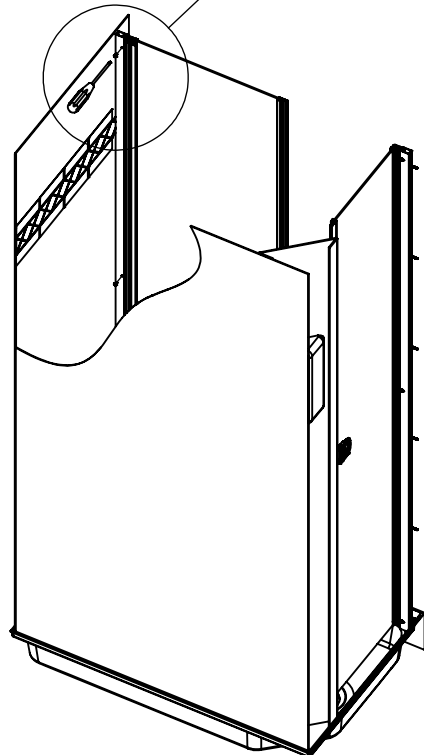
8



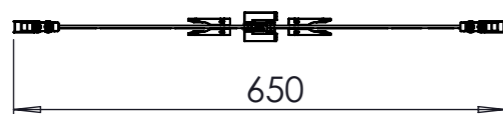
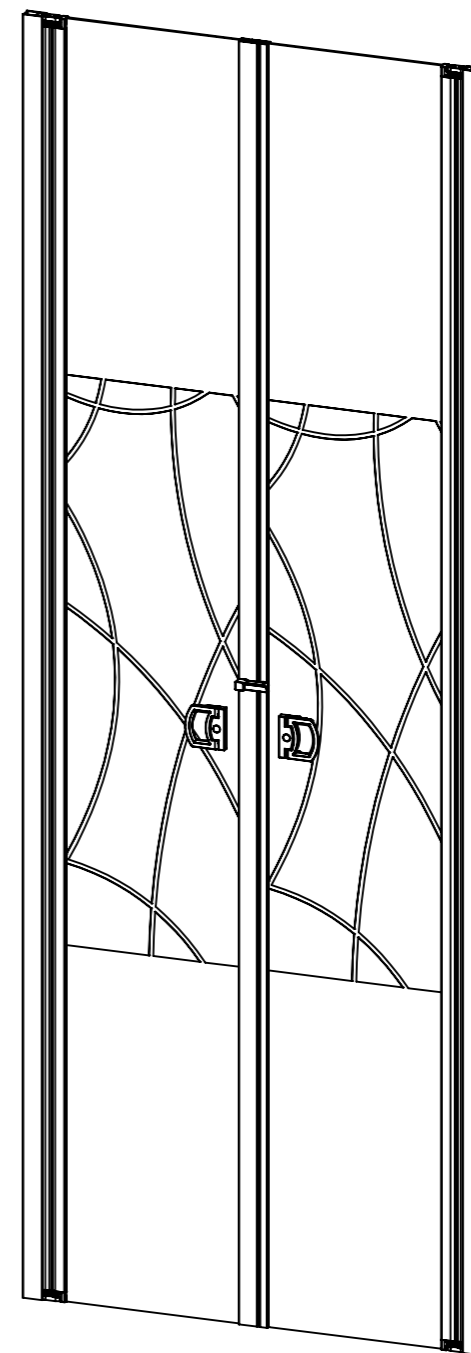
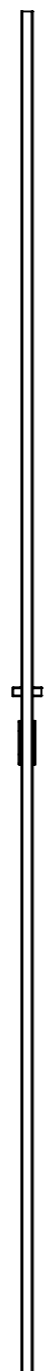
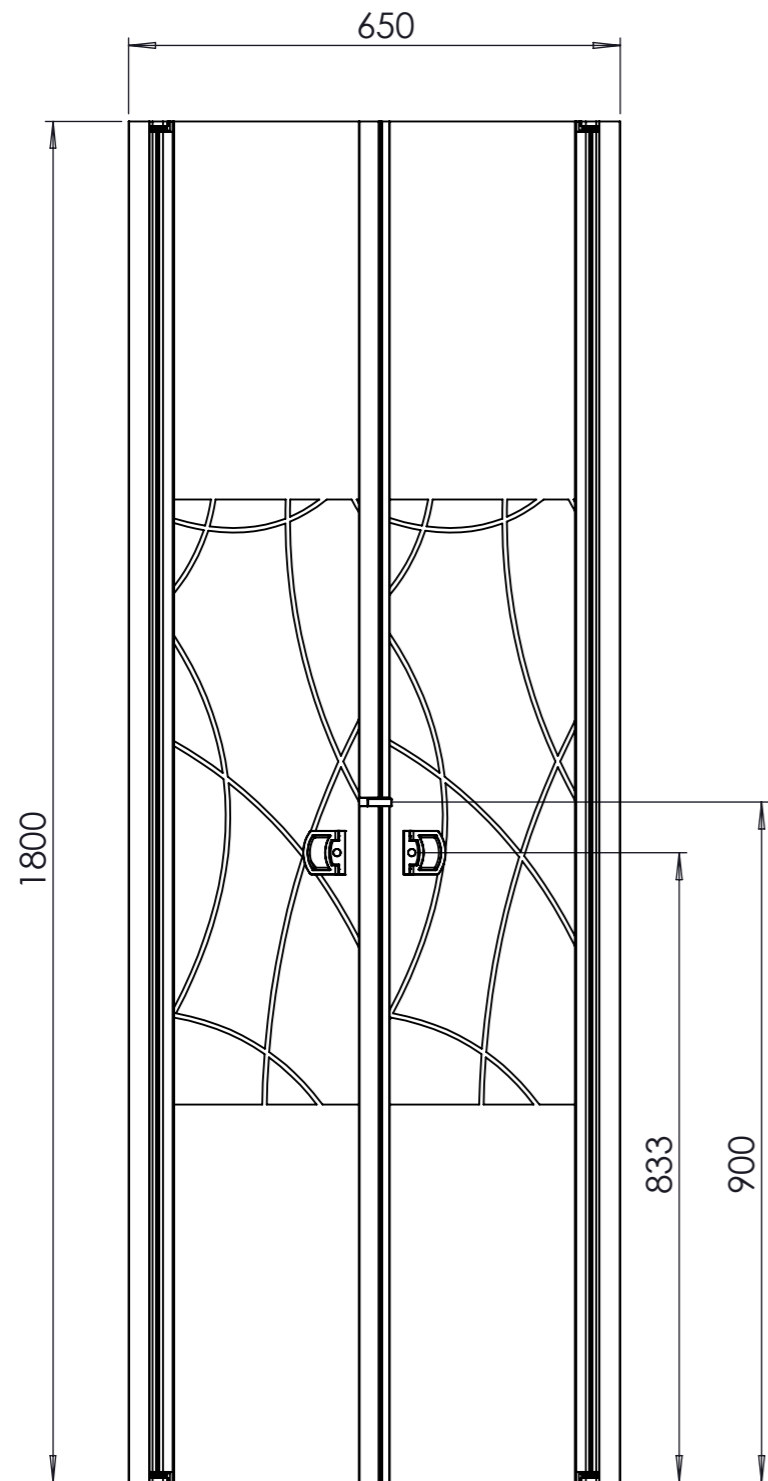
N. 3 X Ø3.9MM  
SELF-TAPPING



9



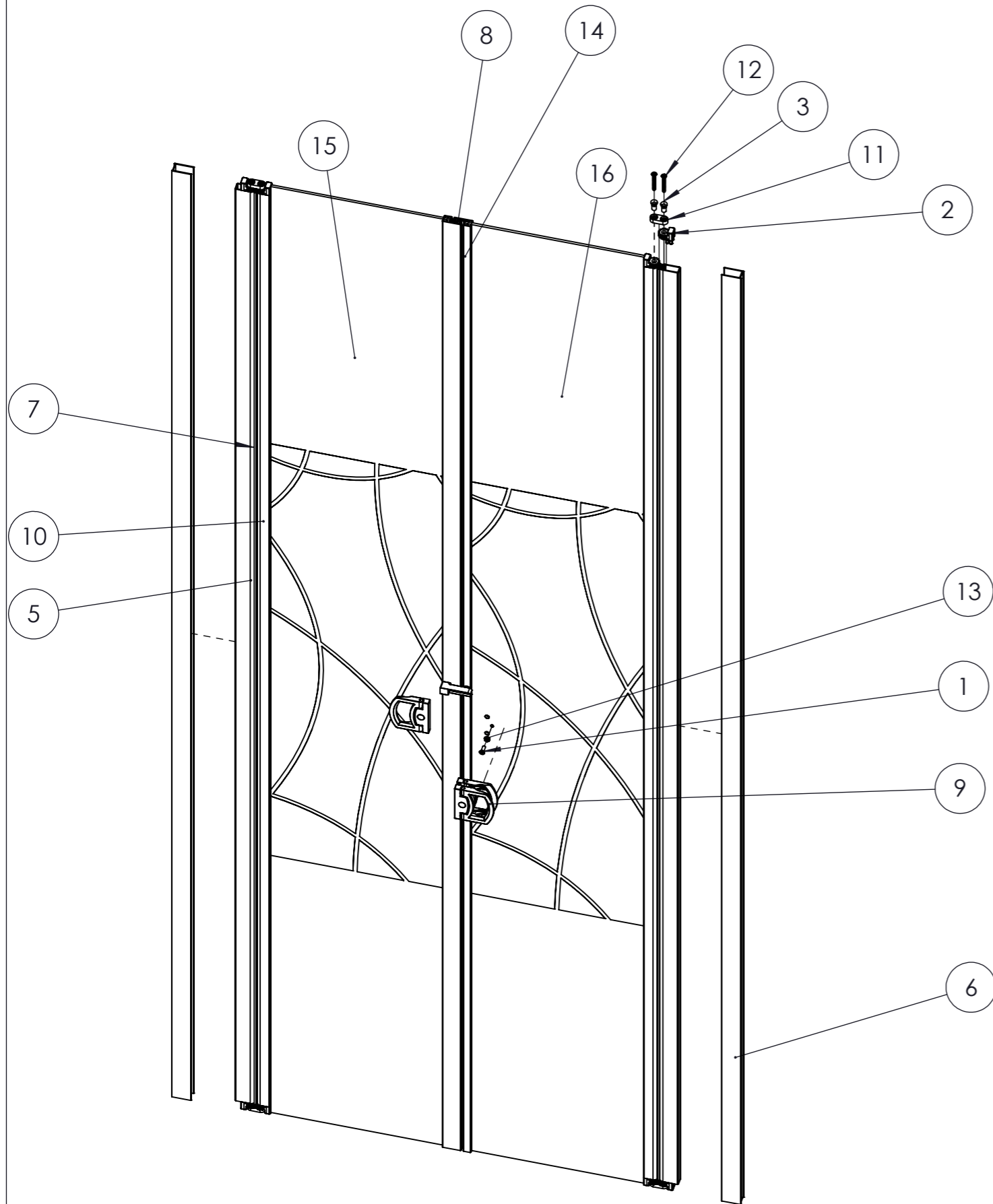
10



**PROFILI NERI + MANIGLIA NERA**

<i>Disegnato</i>	<i>Data</i> <b>04/11/2020</b>	<i>Approvato</i>	<i>Data</i>
<i>Cliente</i> <b>REIMO REISEMOBIL-CENTER GmbH</b>	<i>Codice Gamma</i> <b>*****</b>	<i>Scala</i> <b>1:10</b>	
 Zona Ind. Romitelli-62019-Recanati(MC)	<i>Descrizione</i> <b>PORTA DOCCIA H1800 DUE ANTE BATTENTI PROFILI NERI</b>		
	<i>N°Disegno</i> <b>00008155</b>	<i>Rev</i> <b>00</b>	

A3



Num. articolo	CODICE	Descrizione	Quantità
1	00000472	VITE M4X12 TESTA SVASATA CROCE	2
2	00000602	INGRANAGGIO X TAPPO CERNIERA X PROFILO RIDOTTO	8
3	00000637	NOTTOLINO X CERNIERA	8
4	00000990	CHIUSURA BALDACCI X PROFILO ALL. 12	1
5	00002700	PROFILO ALLUMINIO 26033 L=1772 (SL1023600)	2
6	00002701	PROFILO ALLUMINIO COMPENSATORE SEZ.26452 L=1800	2
7	00002706	PROFILO GUARNIZIONE MP079740 L=1772	2
8	00002715	GOMMA MAGNETICA MP0804900 L=1753	2
9	00002841	MANIGLIA GRIGIA	2
10	00003273	PROFILO ALLUMINIO 26032 L=1772	2
11	00004048	FLANGIA DI GIUNZIONE X CERNIERE A INGRANAGGIO	4
12	00004292	MP0822800 VITI AUT.TSP TORX 7982 A2 Ø3.9X32	8
13	00004361	DADO M4	2
14	00004399	PROFILO ALLUMINIO 26031 L=1800 FORATO E VERNICIATO BIANCO	2
15	00005292	SEMIL. ANTA DX SERIGR. PER PORTA DOCCIA 1800X262 SP. 3MM FOR. MAN. BALDACCI	1
16	00005293	SEMIL. ANTA SX SERIGR. PER PORTA DOCCIA 1800X262 SP. 3MM FOR. MAN. BALDACCI	1

Disegnato \_\_\_\_\_ Data **04/11/2020** Approvato \_\_\_\_\_ Data \_\_\_\_\_

Cliente **REIMO REISEMOBIL-CENTER GmbH** Codice Gamma **\*\*\*\*\*** Scala **1:15**

**CASTAGNARI** Descrizione **PORTA DOCCIA H1800 DUE ANTE BATTENTI PROFILI NERI**

N°Disegno **00008155** Rev **00**

PROFILI NERI + MANIGLIA NERA

A3

Zona Ind. Romitelli-62019-Recanati(MC)