

CARBEST
INNOVATIONS FOR MOBILE LIFE

Kompressor-Kühlbox Van S / Van M

Compressor Cooler Van S / Van M



713541

713542

Wir gratulieren Ihnen zum Kauf dieser hochqualitativen Kühl-Gefrierkombination.
Bitte lesen Sie diese Anweisung vor dem Gebrauch Ihrer Kühl-Gefrierkombination sorgfältig durch.
In diesem Buch finden Sie Informationen dazu, wie Ihre Kühl-Gefrierkombination zu betreiben und zu pflegen ist, um Ihnen den größtmöglichen Nutzen zu bringen.

Das Gerät muss geerdet und an einen passenden 24V- oder 12V-Anschluss angeschlossen sein.
Der Hersteller und der Verkäufer übernehmen keine Haftung für Schäden aufgrund unsachgemäßer elektrischer Installation.

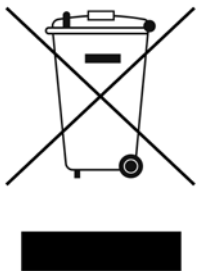
TESTLAUF

- Gleichstromeingang, der erforderliche Spannungsbereich ist 10,9V ~28V Gleichstrom. Wenn die Stromzufuhr nicht stabil ist, wird das Gerät nicht laufen. Das Gerät läuft wieder an, wenn die Spannung wieder normal ist.
- Schließen Sie den Strom an und stellen Sie das digitale Thermostat auf -18°C. Öffnen Sie 30 Minuten später die Tür und überprüfen Sie die Oberfläche im Inneren. Wenn die innere Oberfläche kalt ist, funktioniert Ihr Gerät.

GEWÄHRLEISTUNG

Der Gewährleistungszeitraum beträgt 36 Monate.
Reimo behält sich das Recht vor, mögliche Fehler zu beseitigen.
Die Garantie wird für alle Schäden ausgeschlossen, die durch fehlerhafte Verwendung oder unsachgemäße Handhabung entstanden sind.
Haftungsbeschränkungen:

Reimo ist in keinem Fall für Begleitschäden, Folgeschäden oder indirekte Schäden, Kosten, Ausgaben, Nutzungsausfall oder Gewinnausfall haftbar. Der angegebene Verkaufspreis des Produkts stellt den entsprechenden Betrag der Haftungsbeschränkung von Reimo dar.



ORDNUNGSGEMÄSSE ENTSORGUNG DIESES PRODUKTS

Das Symbol auf dem Produkt oder seiner Verpackung zeigt an, dass dieses Produkt nicht als Haushaltsmüll zu behandeln ist. Es ist stattdessen zu einer Abfallsammelstelle zur Wiederverwertung von elektrischen und elektronischen Geräten zu bringen. Indem Sie dieses Produkt ordnungsgemäß entsorgen, verhindern Sie potentielle negative Folgen für die Umwelt und die menschliche Gesundheit, die anderenfalls durch unsachgemäße Entsorgung des Produkts entstehen könnten. Genauere Informationen über die Wiederverwertung dieses Produkts können Sie von Ihrer Stadtverwaltung, Ihrer Müllabfuhr oder dem Laden erhalten, in dem Sie das Produkt gekauft haben.



LED-DISPLAY



BETRIEB MIT 12V / 24V

- Schließen Sie das mitgelieferte Gleichstromkabel an einen passenden Gleichstromanschluss an. Das Gerät erkennt und regelt 12V- oder 24V-Gleichstrom automatisch.
- Verwenden Sie für 12V-Gleichstrom eine Steckdose mit mindestens 120W.
- Drücken Sie die „+“ und „-“-Tasten, um die benötigte Temperatur einzustellen.
- Im Temperaturfenster wird jetzt die eingestellte Temperatur angezeigt. Der Kompressor läuft an, um die Temperatur im Gerät zu senken, und stoppt, sobald die eingestellte Temperatur erreicht wurde. Er läuft erst wieder an, wenn die Temperatur um 5°C über die eingestellte Temperatur gestiegen ist. Bitte beachten Sie, dass das Display immer die eingestellte Temperatur anzeigt.
- Für schnelleres Abkühlen kann die „TURBO“-Taste betätigt werden. Diese Funktion benötigt mehr Strom; daher wird empfohlen, sie zu nutzen, während der Motor oder Generator läuft. **BITTE BEACHTEN!** Die „TURBO“-Funktion schaltet sich niemals automatisch aus, sondern muss durch Betätigung der „TURBO“-Taste ausgeschaltet werden.
- Drücken Sie die „Aus“-Taste und ziehen Sie den Gleichstromstecker aus der Gleichstromsteckdose, um das Gerät auszuschalten.

ABTAUEN

- Wenn die Eisschicht an den Innenseiten des Schanks mehr als 5 mm beträgt, sollte das Gerät abgetaut werden, um die Kühleffizienz zu verbessern.
- Trennen Sie das Gerät vom Strom, nehmen Sie den Inhalt heraus und reinigen Sie das Gerät. Reinigen Sie das Gerät nach dem Abtauen mit einem weichen Tuch und schalten Sie es wieder ein.
- Hinweis: Entfernen Sie das Eis niemals mit scharfen Gegenständen.

WARTUNG UND REGELMÄSSIGE REINIGUNG

- Trennen Sie das Gerät vor der Reinigung immer vom Strom. Reinigen Sie das Innere des Geräts bei Bedarf.
- Verschmutzungen am Kondensator sollten bei Bedarf von einem qualifizierten Techniker entfernt werden.

HINWEISE

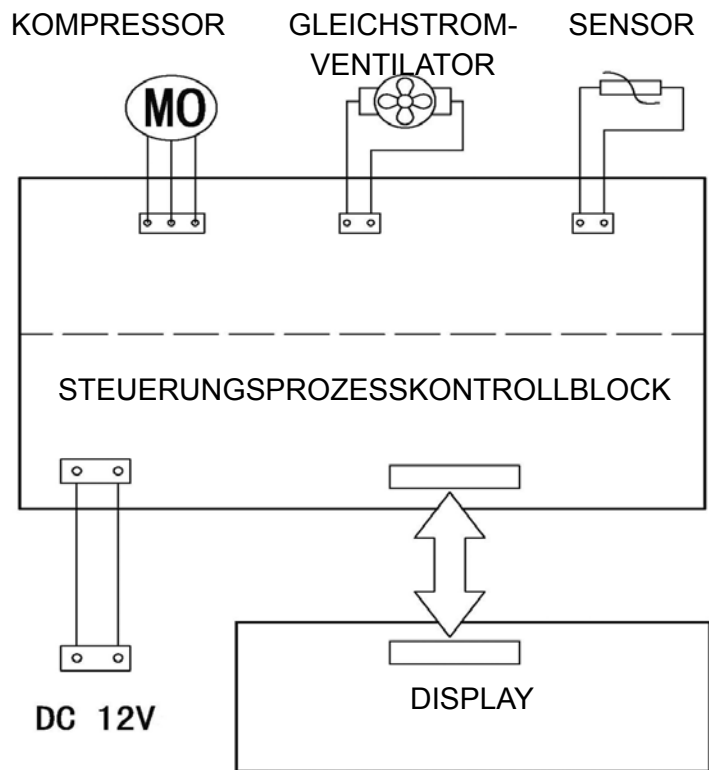
- Es ist normal, dass durch das Fließen des Kühlmittels am Ende eines Kühlzyklus gurgelnde Geräusche zu hören sind.
- Die Temperatur an der Oberfläche des Kondensators kann im Betrieb sehr hoch sein.
- Das durch den Kühlventilator des Kondensators verursachte Geräusch ist normal.

DIE WICHTIGSTEN TECHNISCHEN PARAMETER

Modell	713541	713542
Kapazität	9 l	16 l
Stromspannung	12V / 24V	12V / 24V
Eingangsleistung	35 W	40 W
Minimaltemperatur	-18°C	-18°C
Maximaltemperatur	+10°C	+10°C
Maße LxTxH (mm)	459 x 210 x 320	532 x 230 x 334

Wenn Sie die Temperatur auf beispielsweise -7°C einstellen, wird der Kompressor ausgeschaltet, wenn diese Temperatur erreicht wurde. Der Kompressor läuft wieder an, wenn die Temperatur auf -2°C gestiegen ist, um sie wieder auf -7°C zu senken. Bitte beachten Sie dies beim Einstellen der Temperatur, um die gewünschte Wirkung zu erzielen. Bitte beachten Sie, dass das Display die eingestellte Temperatur und nicht die tatsächliche Temperatur anzeigt.

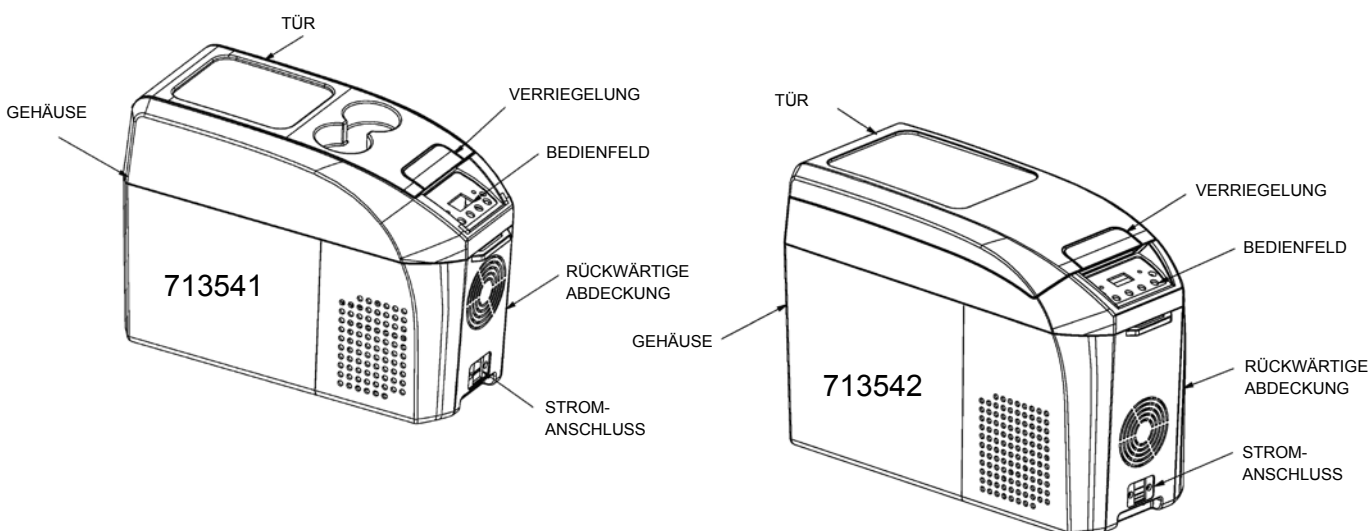
SCHALTPLAN



FEHLERBEHEBUNG

PROBLEM	URSACHE	MASSNAHME
Der Kompressor läuft 1~5 min. und stoppt dann	Die Spannung liegt nicht im normalen Bereich	Schalten Sie den Strom ab und starten Sie das Gerät neu, wenn der Strom normal läuft
Der Kompressor läuft, aber die innere Verkleidung wird nicht kalt	Es ist Kühlflüssigkeit ausgetreten Das System ist blockiert	Wenden Sie sich an Ihren Händler
Die innere Verkleidung ist sehr kalt, und der Kompressor läuft ununterbrochen.	Die Eisschicht im Gerät ist zu dick.	Tauen Sie das Gerät ab
	Die Tür wird zu häufig geöffnet und geschlossen.	Die Tür sollte so wenig wie möglich geöffnet werden
	Der Kondensator ist nicht gut belüftet. Das Steuerungselement ist defekt.	Suchen Sie einen gut belüfteten Ort aus
Der Kompressor läuft nicht	“+” und “-” sind vertauscht.	Berichtigung
	Das Steuerungselement ist defekt (die Stromanzeige ist nicht eingeschaltet)	Wenden Sie sich an Ihren lokalen Händler
Der Gefrierschrank ist sehr laut	Der Gefrierschrank ist nicht ordentlich aufgestellt	Richten Sie den Gefrierschrank aus, so dass er eben steht
	Die Rohre berühren sich.	Wenden Sie sich an Ihren lokalen Händler

BAUTEILE



TRANSPORT UND MONTAGE

- Bei Transport des Geräts sollte der Winkel zwischen Gerät und Boden nicht weniger als 45° betragen, um den Kompressor und das Kühlsystem zu schützen.
- Stellen Sie das Gerät an einem trockenen, gut belüfteten Ort auf. Schützen Sie das Gerät vor direkter Sonneneinstrahlung, Heizkörpern und Schadgasen.
- Normalbetrieb des Geräts ist abhängig von der Wärmeabstrahlung des Kondensators. Bei erstmaliger Verwendung muss der Verpackungsschaumstoff entfernt werden, und rund um das Gerät ist ein Abstand von mindestens 150 mm einzuhalten.

Congratulations on the purchase of this quality Refrigerator-Freezer.
Please read the instructions carefully before using your Refrigerator-Freezer.
This book will provide you with information on how to operate and care for your Refrigerator-Freezer in order to gain the maximum benefit from it.

The appliance must be earthed and connected to a suitable 24V or 12V socket.
The manufacturer and the seller do not accept responsibility for any damage due to incorrect electrical installation.

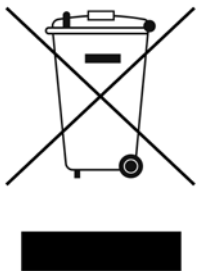
TEST-RUN

- DC input condition, the voltage range required is DC 10.9 V ~28 V if the power is not stable, the unit will not run. The unit will restart when the voltage is normal.
- Connect power, set the digital thermostat to -18°C, 30 minutes later, open the door and check the inside surface. If the inside surface is cold, your appliance is working.

WARRANTY

The warranty period is 36 months.
Reimo reserves the right to rectify eventual defaults.
The guarantee is excluded for all damages caused by faulty use or improper handling
Liability limitations:

In no case Reimo will be reliable for collateral-, secondary- or indirect damages, costs, expenditure, missed benefits or missed earnings. The indicated sales price of the product is representing the equivalent value of Reimo's liability limitations.



CORRECT DISPOSAL OF THIS PRODUCT

This symbol on the product, or in its packaging, indicates that this product may not be treated as household waste. Instead, it should be taken to the appropriate waste collection point for the recycling of electrical and electronic equipment. By ensuring this product is disposed of correctly, you will help prevent potential negative consequences of the environment and human health, which could otherwise be caused by the inappropriate waste handling of this product. For more detailed information about the recycling of this product, please contact your local council, your household waste disposal service, or the shop where you purchased the product.



LED DISPLAY



OPERATION WITH 12 V / 24 V

- Connect the “DC cable supplied with the appliance to a suitable DC socket outlet. The appliance will automatically identify and apply DC12V or DC24V.
- Use a socket of at least 120W for 12V DC.
- Press the “Up” or “Down” keystrokes to set the temperature you require.
- In the Temperature window the set temperature will now show. The compressor will start up to lower the temperature in the box and it will stop once the set temperature is reached, it will not start again until the temperature has raised 5 °C from the set temperature. Please note that it is always the set temperature that will show in the display.
- For faster cooling down the “TURBO” button can be pressed down. This function requires more power and is therefore recommended to use while the motor or generator is running. **PLEASE NOTE!** The “TURBO” function never turns off automatically but must be turned off by pressing the “TURBO” button.
- To turn off the appliance, push the off button and remove the DC plug from the DC socket.

DEFROSTING

- When the ice layer on the inner cabinet sides is over 5 mm, defrosting operation should be performed to improve the refrigerating efficiency.
- Disconnect power, remove all items and clean unit. After defrosting, clean with a soft rag and switch the appliance on.
- Note: Never remove ice with sharp objects.

MAINTENANCE AND REGULAR CLEANING

- Always disconnect the power supply before cleaning. Clean the inside of the cabinet whenever necessary.
- Dirt from the condenser should be cleaned by a qualified technician when necessary.

NOTES

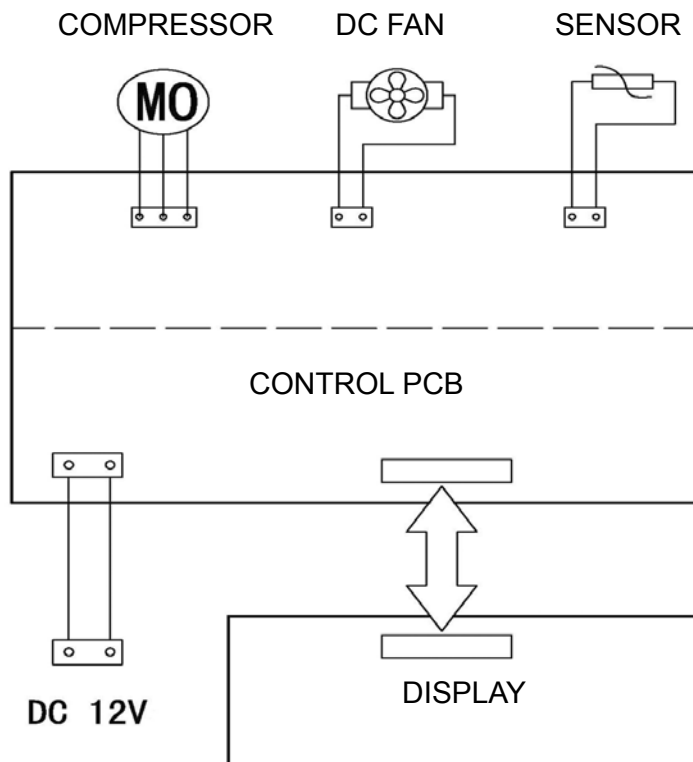
- It is normal to hear gurgling sounds caused by the flow of refrigerant when each cooling cycle ends.
- The surface temperature of the compressor can be very warm when running.
- The noise emitted by the cooling fan on the condenser is a normal condition.

MAIN TECHNICAL PARAMETER

Model	713541	713542
Volume	9 L	16 L
Voltage	12V / 24V	12V / 24V
Input power	35 W	40 W
Mini temperature	-18°C	-18°C
Max. temperature	+10°C	+10°C
Dimensions LxDxH (mm)	459 x 210 x 320	532 x 230 x 334

If you set the temperature to, for example -7°C, the compressor will turn off when this temperature is reached. The compressor will start again when the temperature is risen to -2°C to lower it to -7°C again. Please take this in consideration when you set the temperature to achieve desired effect. Please note that the display shows the set temperature and not the actual temperature.

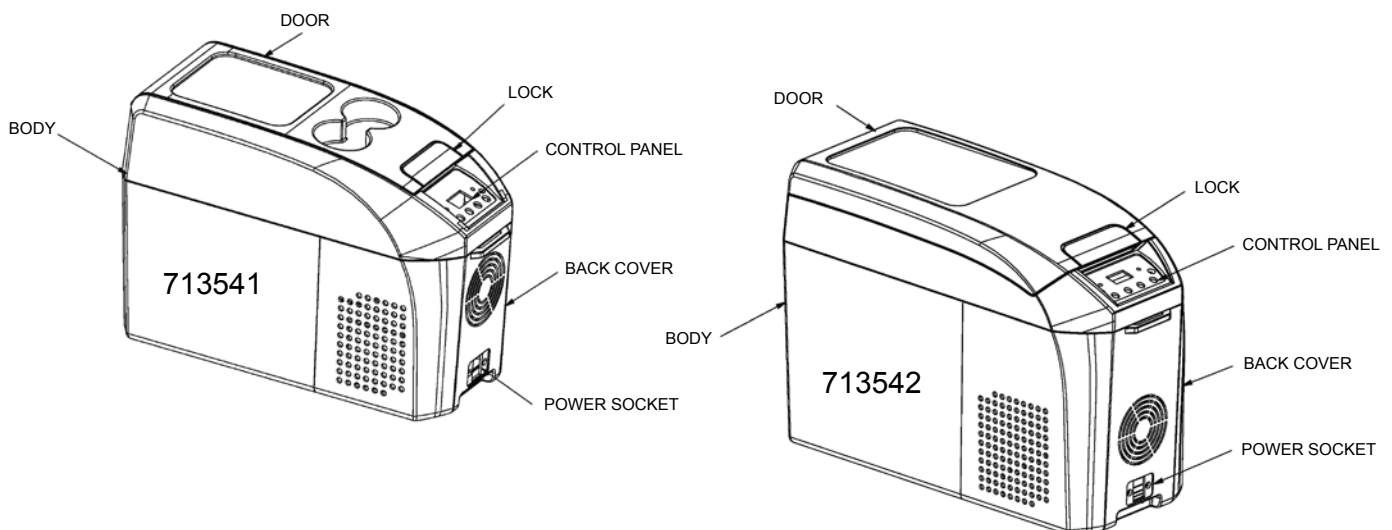
CIRCUIT DIAGRAM



TROUBLESHOOTING

PROBLEM	CAUSE	REMEDY
The compressor runs for 1~5 min. and stops	The voltage is not in the normal range	Switch off power and restart when power is normal
The compressor runs but inner liner does not get cold	The refrigerant has leaked The system is blocked	Contact your local dealer
The inner liner is very cold and the compressor runs continuously.	The icelayer is too thick in the unit.	Defrost
	The door is being opened and closed too frequently.	The door should be opened as little as possible
	The condenser is not well-ventilated. The controller is faulty.	Select a well-ventilated place
The compressor does not run	“+” and “-” are switched.	Rectify
	The controller is faulty (the power indicator is not on)	Contact your local dealer
The freezer is noisy	The freezer is not placed properly	Make the freezer level
	The pipes are touching.	Contact your local dealer

PARTS



TRANSPORT AND INSTALLATION

- When moving the freezer, the angel between the cabinet and the ground should not be less than 45° in order to protect the compressor and refrigerating system.
- Position the freezer in a dry and well-ventilated place. Keep the freezer away from direct sunlight, heaters and corrosive gases.
- The normal operation of the freezer depends on the heat radiation of the condenser. For the initial use, the packing foam must be taken off and at least 150 mm space must be left around the freezer.

Tillykke med købet af dette køle-fryseskab i høj kvalitet.
Læs instruktionerne omhyggeligt før du bruger dit køle-fryseskab.
Dette hæfte vil give dig oplysninger om, hvordan du betjener og pleje til dit køle-fryseskab for at få maksimalt udbytte af det.

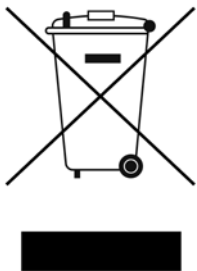
Apparatet skal være jordet og tilsluttet et egnet 24 V eller 12 V stik.
Producenten og sælgeren accepterer ikke noget ansvar for eventuelle skader forårsaget af forkert elinstallation.

PRØVEKØRSEL

- Jævnstrømstilstand, det krævende spændingsområde er DC 10,9 V ~ 28 V, hvis strømmen ikke er stabil, kører enheden ikke. Enheden genstartes, når spændingen er normal.
- Tilslut strømmen, indstil den digitale termostat til -18 °C, 30 minutter senere, åben døren og tjek den indvendige overflade. Hvis den indvendige overflade er kold, virker på dit apparat.

GARANTI

Garantiperioden er på 36 måneder.
Reimo forbeholder sig retten til at berigtige eventuelle fejl.
Garantien udelukkes ved skader forårsaget af fejlagtig brug eller forkert håndtering
Ansvarsbegrænsning:
Reimo vil under ingen omstændigheder være ansvarlig for sikkerhedsstillelse, sekundær eller indirekte skader, udgifter, omkostninger, mistede ydelser eller manglende indtjening. Den angivne salgspris for produktet repræsenterer den tilsvarende værdi for Reimo's begrænsede ansvar.



KORREKT BORTSKAFFELSE AF DETTE PRODUKT

Dette symbol på produktet eller dets emballage angiver, at dette produkt ikke må behandles som husholdningsaffald. I stedet, bør det afleveres på det relevante center for genbrug af elektrisk eller elektronisk udstyr. Ved at sikre at dette produkt bortskaffes korrekt, hjælper du med at forhindre potentielle negative konsekvenser for miljøet og menneskers sundhed, som ellers kunne forårsages ved uhensigtsmæssig affaldshåndtering af dette produkt.
For mere detaljerede oplysninger om genbrug af dette produkt, bedes du kontakte dine lokale myndigheder, den lokale tjeneste for bortskaffelse af affald eller butikken, hvor du købte produktet.



LED-DISPLAY



DRIFT MED 12 V / 24 V

- Tilslut jævnstrømskablet, som leveres med apparatet, til en egnet jævnstrømskontakt. Apparatet vil automatisk identificere og anvende DC 12V eller DC 24V.
- Brug en kontakt med mindst 120W til 12V DC.
- Tryk på tasterne "Op" eller "Ned" for at indstille den ønskede temperatur.
- I temperaturvinduet vises den indstillede temperatur nu. Kompressoren starter for at sænke temperaturen i boksen, og stopper når den indstillede temperatur er nået, det starter ikke igen, før temperaturen er højere end 5 °C fra den indstillede temperatur. Bemærk venligst, at det altid er den indstillede temperatur, der vises i displayet.
- For hurtigere nedkøling, kan man trykke "TURBO"-knappen ned. Denne funktion kræver mere strøm og det anbefales derfor kun at bruge den, mens motoren eller generatoren kører. **BEMÆRK!** "TURBO"-funktionen slukker aldrig automatisk men skal slukkes ved at trykke på "TURBO"-knappen.
- For at slukke for apparatet, skal man trykke på off-knappen og fjerne DC-stikket fra DC-kontakten.

AFRIMNING

- Når islaget på skabets inderside er over 5 mm, skal man afrime enheden for at forbedre køleeffekten.
- Afbryd strømmen, fjern alle varer og rengør enheden. Efter afrimning, rengøres skabet med en blød klud og tændes igen.
- Bemærk: Fjern aldrig is med skarpe genstande.

VEDLIGEHOLDELSE OG REGELMÆSSIG RENGØRING

- Afbryd altid strømforsyningen før rengøring. Rengør indersiden af skabet, når det er nødvendigt.
- Snavs fra kondensatoren bør fjernes af en kvalificeret tekniker, når det er nødvendigt.

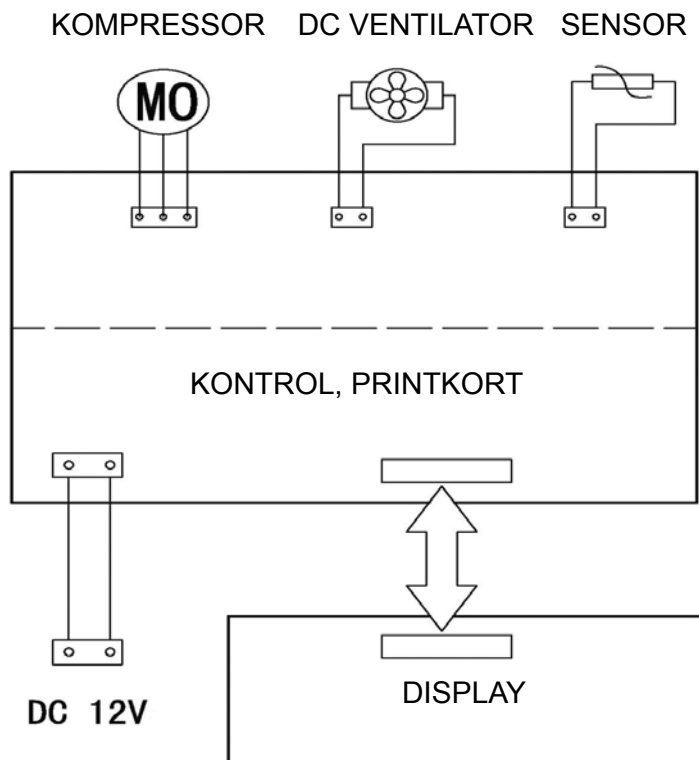
NOTER

- Det er normalt at høre gurglende lyde, som forårsages af kølemidlets kredsløb, når hver kølecyklus ender.
- Temperaturen på kompressorens overflade kan blive meget høj, når den kører.
- Det er normalt, der høres støj fra kondensatorens ventilator.

VIGTIGSTE TEKNISKE PARAMETRE

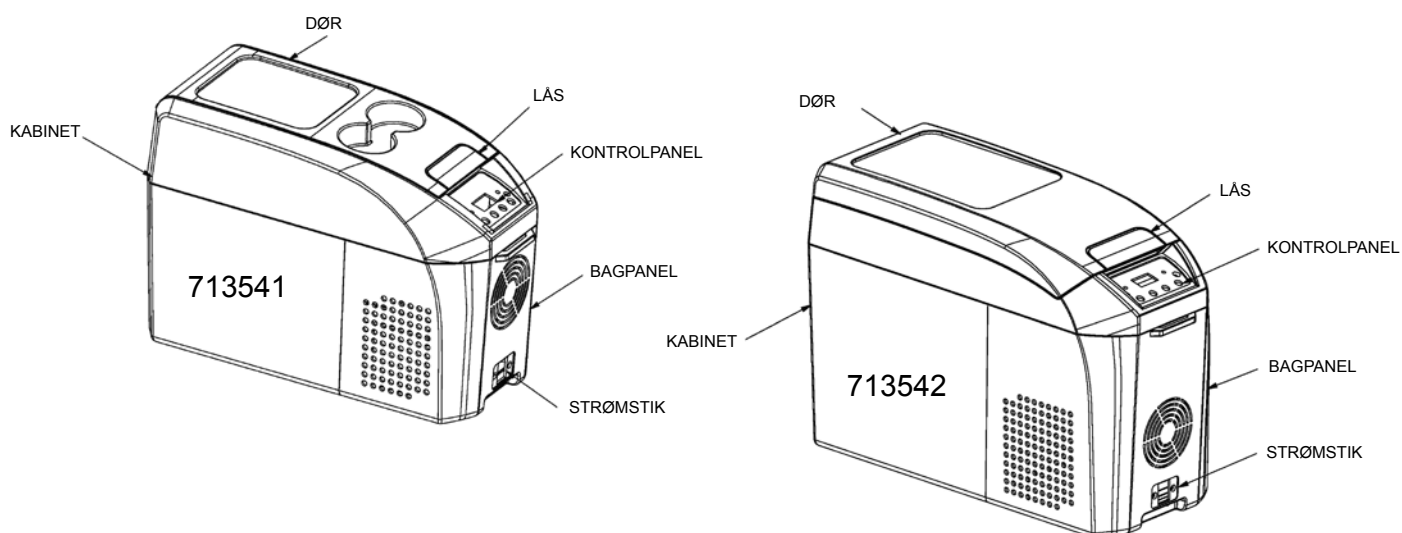
Model	713541	713542
Volumen	9 L	16 L
Spænding	12V / 24V	12V / 24V
Input strøm	35 W	40 W
Min. temperatur	-18° c.	-18° c.
Maks. temperatur	+10°	+10°
Mål LxDxH (mm)	459 x 210 x 320	532 x 230 x 334

Hvis du fx. indstiller temperaturen til - 7 °C, slukker kompressoren når den temperatur er nået. Kompressoren starter igen, når temperaturen er steget til - 2 °C for atter at sænke den til - 7 °C igen. Husk dette, når du indstiller temperaturen, for at opnå den ønskede effekt. Bemærk venligst, at displayet viser den indstillede temperatur og ikke den faktiske temperatur.

LEDNINGSDIAGRAM

FEJLFINDING

PROBLEM	ÅRSAG	LØSNING
Kompressoren kører i 1~5 min. og stopper	Spændingen er ikke i normalområdet	Sluk for strømmen og genstart når strømmen er normal
Kompressoren kører, men indersiden bliver ikke kold	Der er lækket kølemiddel Systemet er blokeret	Kontakt din lokale forhandler
Indersiden er meget kold og kompressoren kører konstant.	Islaget er for tykt i enheden.	Afrimning
	Døren åbnes og lukkes for ofte	Døren bør åbnes så lidt som muligt
	Kondensatoren er ikke tilpas ventileret Regulatoren er defekt.	Vælg et godt ventileret sted
Kompressoren kører ikke	"+" og "-" er byttet om.	Korriger
	Regulatoren er defekt (strømindikatoren er ikke tændt)	Kontakt din lokale forhandler
Fryseren støjer	Fryseren er ikke placeret korrekt	Stil fryseren vandret
	Rørene rører hinanden.	Kontakt din lokale forhandler

DELE

TRANSPORT OG INSTALLATION

- Når man flytter fryseren, skal vinklen mellem skabet og jorden altid være over 45° for at beskytte kompressoren og kølesystemet.
- Placer fryseren på et tørt og velventileret sted. Hold fryseren væk fra direkte sollys, varmeapparater og ætsende gasser.
- Fryserens normale drift afhænger af kondensatorens varmestråling. Før den første brug, skal emballageskummet fjernes og man skal sørge for mindst 150 mm plads omkring fryseren.

Onnittelut tämän laadukkaan jääkaappipakastimen ostamisesta.
Lue ohjeet huolellisesti ennen jääkaappipakastimen käyttöä.
Tämä ohjekirja antaa tiedot jääkaappipakastimen käytöstä ja huollosta,
jotta voit hyötyä siitä parhaalla mahdollisella tavalla.

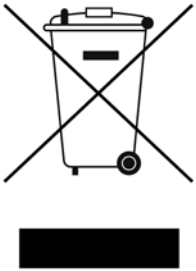
Laite täytyy maattaa ja liittää sopivaan 24V:n tai 12V:n pistorasiaan.
Valmistaja ja myyjä eivät hyväksy vastuuta vahingoista, jotka aiheutuvat virheellisestä sähköasennuksesta.

TESTIKÄYTTÖ

- Tasavirran syöttöehto: vaadittu jännitealue on DC 10,9–28 V, jos teho ei ole vakaa, yksikkö ei toimi. Yksikkö käynnistyy uudelleen, kun jännite on normaali.
- Liitä virta, aseta digitaalitermostaatti -18 °C:seen. 30 minuutin kuluttua avaa ovi ja tarkista sisäpinta. Jos sisäpinta on kylmä, laite toimii.

TAKUU

Takuujakso on 36 kuukautta.
Reimo pidättää oikeuden korjata mahdolliset viat.
Takuu ei koske mitään vahinkoja, jotka ovat aiheutuneet virheellisestä käytöstä tai virheellisestä käsittelystä
Vastuunrajoitukset:
Reimo ei ole missään tapauksessa vastuussa rinnakkais-, toissijaisista tai epäsuorista vahingoista, kuluista tai kustannuksista, menetetyistä hyödyistä tai menetetyistä ansioista. Ilmoitettu myyntihinta tuotteelle vastaa Reimon vastuunrajoituksen arvoa.



TUOTTEEN OIKEA HÄVITYS

Tämä kuvake tuotteessa tai sen pakkauksessa osoittaa, että tuotetta ei saa hävittää kotitalousjätteen joukossa. Sen sijaan se tulee viedä asianmukaiseen kierrätyspisteeseen sähkö- ja elektroniikkalaitteiden kierrätystä varten. Kun varmistat tuotteen oikean hävittämisen, autat estämään mahdolliset negatiiviset vaikutuksen ympäristölle ja ihmisten terveydelle, joita tämän tuotteen sopimaton romukäsittely voisi muussa tapauksessa aiheuttaa.
Jos haluat yksityiskohtaisia tietoja tuotteen kierrätyksestä, ota yhteyttä paikalliseen kierrätyspisteeseen tai liikkeeseen, josta ostit tuotteen.



LED-NÄYTTÖ



KÄYTTÖ 12 V:LLA / 24 V:LLA

- Liitä laitteen mukana toimitettu DC-johto sopivaan DC-pistorasiaan. Laita tunnistaa virran automaattisesti ja syöttää DC 12 V- tai DC 24 V -virtaa.
- Käytä 12 V:n tasavirralla vähintään 120 W:n pistorasiaa.
- Aseta haluamasi lämpötila painamalla Ylös- tai Alas-näppäimiä.
- Asetettu lämpötila näkyy nyt Lämpötila-ikkunassa. Kompressori käynnistyy lämpötilan alentamiseksi kaapissa ja se pysähtyy, kun asetettu lämpötila on saavutettu. Se ei käynnisty uudelleen, ennen kuin lämpötila on noussut 5 °C asetetusta lämpötilasta. Huomaa, että asetettu lämpötila näkyy näytössä.
- Jos tarvitset nopeamman jäähdytyksen, paina TURBO-painiketta. Toiminto vaatii enemmän tehoa ja sen käyttöä suositellaan, kun moottori tai generaattori on käynnissä. **HUOMAA!** TURBO-toiminto ei koskaan sammu automaattisesti vaan se täytyy ottaa pois päältä painamalla TURBO-painiketta.
- Sammuta laite painamalla off-painiketta ja irrottamalla DC-pistoke DC-pistorasiasta.

SULATUS

- Kun jääkerros kaapin sisäpinnassa ylittää 5 mm, tulee suorittaa sulattaminen jäähdytystehokkuuden parantamiseksi.
- Katkaise virta, poista kaikki tuotteet ja puhdista laite. Puhdista sulattamisen jälkeen pehmeällä kankaalla ja käynnistä laite.
- Huomaa: Älä koskaan poista jäätä terävillä esineillä.

HUOLTO JA SÄÄNNÖLLINEN PUHDISTUS

- Katkaise aina virransyöttö ennen puhdistusta. Puhdista kaappi sisältä aina tarvittaessa.
- Pätevän teknikon tulee puhdistaa lauhduttimesta tuleva lika tarvittaessa.

HUOMAUTUKSIA

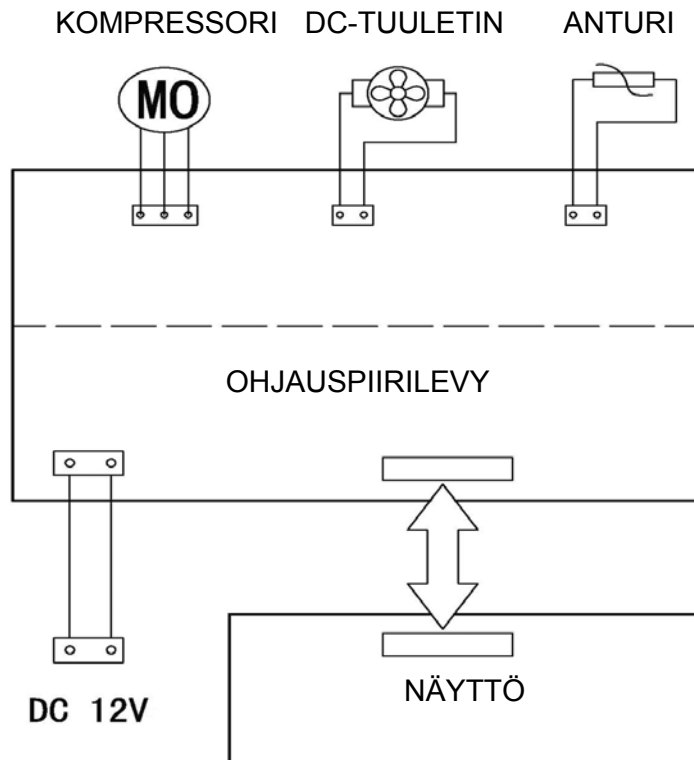
- Jääkaapista kuuluvat lorisevat äänet ovat normaaleita ja jäähdytysnesteen virtaaminen aiheuttaa ne jokaisen jäähdytyssyklin loppuessa.
- Kompessorin pintalämpötila voi käytön aikana nousta korkeaksi.
- Jäähdytystuulettimen aiheuttama ääni lauhduttimessa on normaalia.

TÄRKEIMMÄT TEKNISET PARAMETRIT

Malli	713541	713542
Tilavuus	9 l	16 l
Jännite	12V / 24V	12V / 24V
Ottoteho	35 W	40 W
Alin lämpötila	-18 °C	-18 °C
Ylin lämpötila	+10 °C	+10 °C
Mitat PxSxK (mm)	459 x 210 x 320	532 x 230 x 334

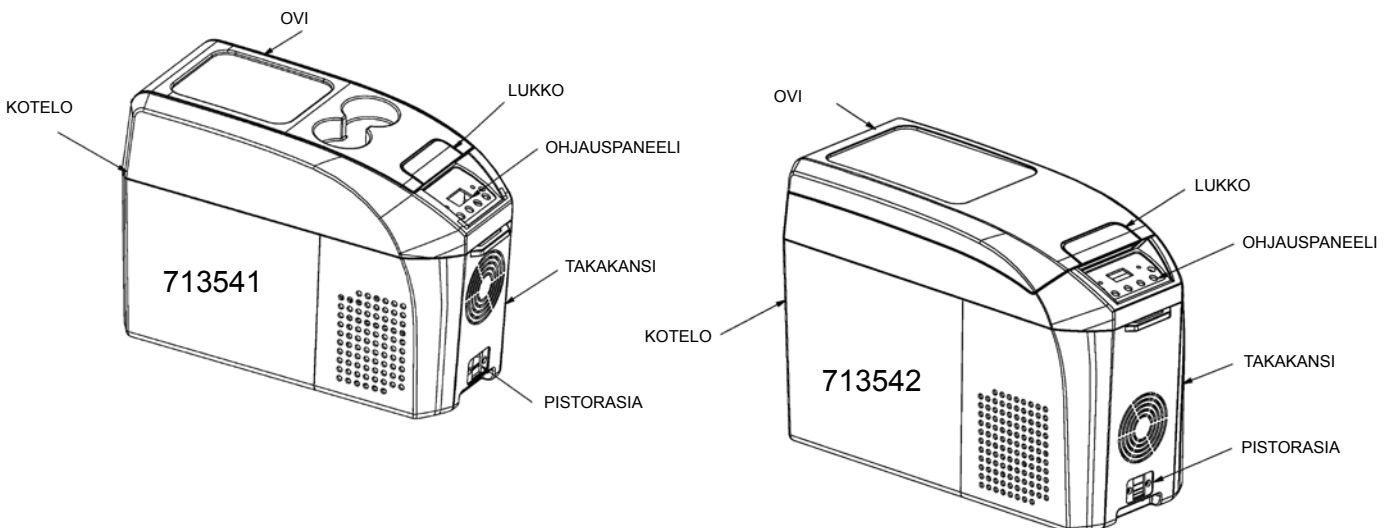
Jos lämpötilaksi on asetettu esimerkiksi -7 °C, kompressori sammuu, kun lämpötila on saavutettu. Kompressori käynnistyy uudelleen, kun lämpötilaksi on noussut -2 °C laskeakseen lämpötilaksi taas -7 °C. Huomioi tämä, kun asetat lämpötilaa saavuttaaksesi halutun tehon. Huomaa, että näyttö näyttää aina asetetun lämpötilan eikä todellista lämpötilaa.

KYTKENTÄKAAVIO



VIANETSINTÄ

ONGELMA	SYY	KORJAUS
Kompressori toimii 1–5 min ja pysähtyy	Jännite ei ole normaalilla alueella	Sammuta ja käynnistä laite uudelleen kun teho on normaali
Kompressori toimii, mutta sisäpinta ei kylmene	Jäähdytysainetta on vuotanut Järjestelmä on tukossa	Ota yhteyttä paikalliseen jälleenmyyjään
Sisäpinta on erittäin kylmä ja kompressori toimii jatkuvasti.	Jääkerros on liian paksu yksikössä.	Sulatus
	Ovea avataan ja suljetaan liian usein.	Ovea tulee avata mahdollisimman vähän
	Lauhdutinta ei tuuleteta kunnolla. Ohjain on viallinen.	Valitse hyvin tuuletettu paikka
Kompressori ei toimi	“+” ja “-” ovat väärin päin.	Korjaa
	Ohjain on viallinen (virran merkkivalo ei ole päällä)	Ota yhteyttä paikalliseen jälleenmyyjään
Pakastin on äänekäs	Pakastinta ei ole sijoitettu oikein	Aseta pakastin vaakasuoraan
	Putket koskettavat.	Ota yhteyttä paikalliseen jälleenmyyjään

OSAT

KULJETUS JA ASENNUS

- Kun pakastinta siirretään, kulma kaapin ja maan välillä tulee olla alle 45° kompressorin ja jäähdytysjärjestelmän suojaamiseksi.
- Sijoita pakastin kuivaan ja hyvin tuuletettuun paikkaan. Pidä pakastin poissa suorasta auringonvalosta, lämmittimistä ja syövyttävien kaasujen läheisyydestä.
- Jääkaapin normaali toiminta riippuu lauhduttimen lämpösäteilystä. Ennen ensimmäistä käyttöä pakkausmuovi täytyy ottaa pois ja yksikön ympärille täytyy jättää vähintään 150 mm:n tila.

Nous vous félicitons pour l'achat de ce réfrigérateur-congélateur de qualité.
Veuillez soigneusement lire ces instructions avant d'utiliser votre réfrigérateur-congélateur.
Ce livret vous fournit les informations nécessaires pour faire fonctionner votre réfrigérateur-congélateur et en prendre soin afin d'en tirer le plus grand profit possible.

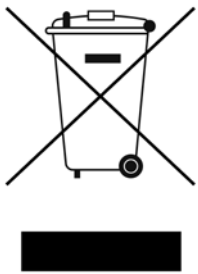
L'appareil doit être relié à la terre et connecté à une prise adaptée 24V ou 12V.
Le fabricant et le vendeur déclinent toute responsabilité en cas de dommage dû à une mauvaise installation électrique.

MARCHE D'ESSAI

- Condition alimentation en CC, la plage de tension requise est CC 10.9 V ~28 V si le courant n'est pas stable, l'unité ne fonctionnera pas. L'unité redémarre lorsque la tension est normale.
- Branchez le courant, réglez le thermostat numérique à -18°C, et au bout de 30 minutes, ouvrez la porte et vérifiez la surface intérieure. Si elle est froide, cela signifie que votre appareil fonctionne.

GARANTIE

La garantie est de 36 mois.
Reimo se réserve le droit de corriger des défauts éventuels.
La garantie exclut tout dommage dû à une mauvaise utilisation ou à une manipulation inadaptée.
Limitation de la responsabilité :
Reimo est en aucun cas responsable de dommages collatéraux, secondaires ou indirects, coûts, prestations non versées ou manques à gagner.
Le prix de vente indiqué du produit représente la valeur équivalente de la limitation de responsabilité de Reimo.



ÉLIMINATION CORRECTE DE CE PRODUIT

La présence de ce symbole sur le produit ou son conditionnement indique qu'il ne peut pas être traité comme un déchet ménager. Il doit au contraire être apporté à un point de collecte des déchets adapté au recyclage des équipements électriques ou électroniques. En garantissant une élimination correcte de ce produit, vous contribuerez à empêcher les éventuelles conséquences néfastes sur l'environnement et la santé humaine qui pourraient sinon être provoquées par un traitement des déchets inadapté de ce produit. Pour de plus amples informations sur le recyclage de ce produit, veuillez contacter votre conseil municipal, votre service d'élimination des déchets ménagers, ou le magasin où vous avez acheté le produit.



ÉCRAN DEL :**FONCTIONNEMENT AVEC 12 V / 24 V**

- Branchez le câble CC fourni avec l'appareil à une prise de courant CC adaptée.
L'appareil va automatiquement identifier et appliquer CC12V ou CC24V.
- Utilisez une prise d'au moins 120W pour 12V CC.
- Appuyez sur les touches « haut » ou « bas » pour régler la température souhaitée.
- La fenêtre température affiche maintenant la température programmée. Le compresseur va commencer à faire baisser la température dans le boîtier et va arrêter une fois atteinte la température programmée, Il ne redémarrera pas avant que la température ait augmenté de 5 °C par rapport à la température programmée. Veuillez noter que c'est toujours la température programmée qui s'affiche sur l'écran.
- Il est possible, pour un refroidissement plus rapide, d'appuyer sur le bouton « TURBO ». Cette fonction requiert plus de courant et son utilisation est donc recommandée lorsque le moteur ou le générateur fonctionne. **À NOTER !** La fonction « TURBO » ne s'éteint jamais automatiquement mais doit être atteinte en appuyant sur le bouton « TURBO ».
- Pour éteindre l'appareil, appuyez sur le bouton « arrêt » et retirez la prise CC de la fiche CC.

DÉGIVRAGE

- Lorsque la couche de glace sur les côtés de la cuve intérieure est supérieure à 5 mm, il convient de procéder à un dégivrage pour améliorer l'efficacité de la réfrigération.
- Débranchez le courant, retirez tous les produits se trouvant dans l'appareil et nettoyez l'unité. Après dégivrage, nettoyez avec un chiffon doux et allumez l'appareil.
- Note : Ne jamais ôter la glace à l'aide d'objets pointus.

MAINTENANCE ET NETTOYAGE PÉRIODIQUE

- Débranchez toujours l'alimentation en courant avant de procéder au nettoyage.
Nettoyez l'intérieur de la cuve dès que nécessaire.
- Le nettoyage de la saleté du condensateur doit se faire si besoin par un technicien qualifié.

NOTES

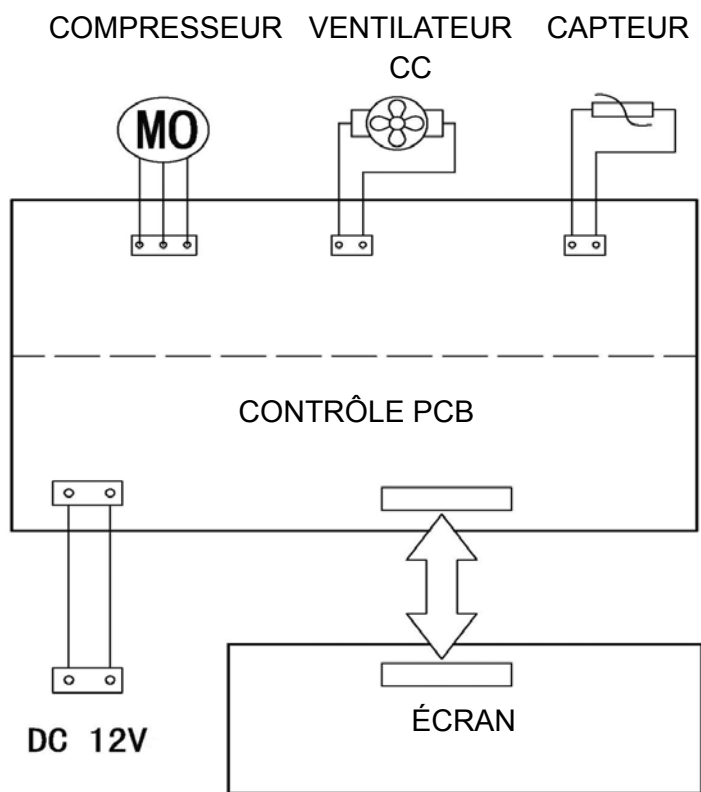
- Il est normal d'entendre des gargouillements provoqués par le flux de réfrigérant à la fin de chaque cycle de refroidissement.
- La température de surface du compresseur peut être très élevée en cours de fonctionnement.
- Le bruit émis par le ventilateur de refroidissement sur le condensateur est normal.

PRINCIPAUX PARAMÈTRES TECHNIQUES

Modèle	713541	713542
Volume	9 L 16 L	
Tension	12V / 24V	12V / 24V
Puissance d'entrée	35 W	40 W
Température min.	-18°C -18°C	-18°C -18°C
Température max.	-10°C -10°C	-10°C -10°C
Dimensions LxPxH (mm)	459 x 210 x 320	532 x 230 x 334

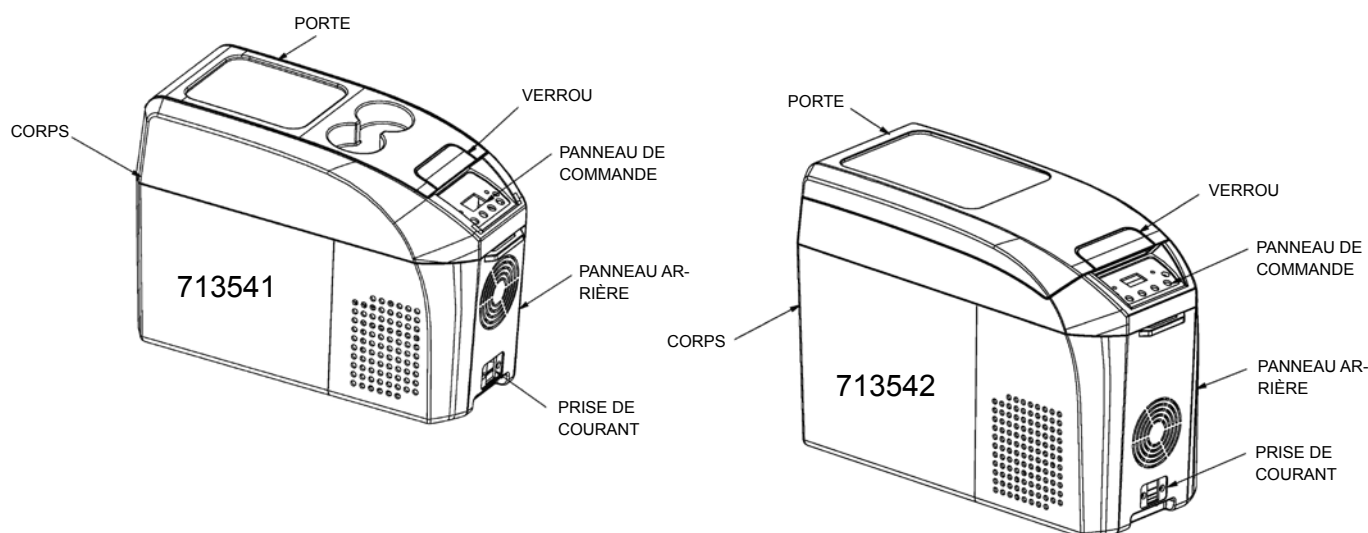
Si vous réglez la température à, par exemple, -7°C, le compresseur va s'éteindre lorsque cette température est atteinte. Il va redémarrer lorsque la température monte à -2°C pour la faire baisser à -7°C à nouveau. Veuillez en tenir compte que vous réglez la température pour obtenir l'effet souhaité. Veuillez noter que l'écran affiche la température programmée et non la température réelle.

SCHÉMA DE CÂBLAGE



DÉPANNAGE

PROBLÈME	CAUSE	SOLUTION
Le compresseur fonctionne pendant 1-5 min avant de s'arrêter	La tension n'est pas comprise dans la plage normale	Éteignez le courant et redémarrez lorsque le courant est normal
Le compresseur fonctionne mais la cuve ne se refroidit pas	Il y a fuite de réfrigérant Le système est bloqué	Contactez votre distributeur local
La cuve est très froide et le compresseur fonctionne en permanence.	La couche de glace dans l'unité est trop épaisse.	Dégivrez
	La porte est trop fréquemment ouverte et refermée.	Ouvrez la porte aussi peu que possible
	Le condensateur n'est pas bien ventilé. Le régulateur est défectueux.	Choisissez un endroit bien ventilé
Le compresseur ne fonctionne pas	"+" et "-" sont intervertis.	Rectifiez
	Le régulateur est défectueux (le voyant d'alimentation n'est pas allumé)	Contactez votre distributeur local
Le congélateur fait du bruit	Le congélateur n'est pas placé correctement	Mettez le congélateur à plat
	Les tuyaux se touchent.	Contactez votre distributeur local

PIÈCES

TRANSPORT ET INSTALLATION

- Lors du déplacement du congélateur, l'angle entre la cuve et le sol ne doit pas être inférieur à 45° afin de protéger le compresseur et le système de réfrigération.
- Placez le congélateur dans un endroit sec et bien ventilé. Conservez le congélateur à l'abri de la lumière directe du soleil, des radiateurs et des gaz corrosifs.
- Le fonctionnement normal du congélateur dépend du rayonnement thermique du condensateur. Lors de la première utilisation, la mousse d'emballage doit être retirée et un espace d'au moins 150 mm doit être laissé autour du congélateur.

Congratulazioni per aver acquistato questo frigorifero-freezer di qualità.

Si prega di leggere attentamente le istruzioni prima dell'utilizzo del dispositivo.

Il presente manuale fornirà le informazioni necessarie per la messa in funzione e la manutenzione del frigorifero-freezer per ottenere la massima prestazione.

Il dispositivo deve essere collegato alla messa a terra e a una presa adeguata da 24V o 12V.

Il produttore e il rivenditore non si assumono alcuna responsabilità per installazioni elettriche non corrette.

CICLO DI PROVA

- Condizione CC in ingresso, il range di voltaggio richiesto è di CC 10,9 V ~28 V. Se l'alimentazione non è stabile, l'unità non funzionerà. Il dispositivo si riavvierà non appena il voltaggio sarà normale.
- Collegare l'alimentazione, impostare il termostato digitale a -18°C, 30 minuti dopo aprire la porta e verificare la superficie interna. Se la superficie interna è fredda, il dispositivo è in funzione.

GARANZIA

Il periodo di garanzia è di 36 mesi.

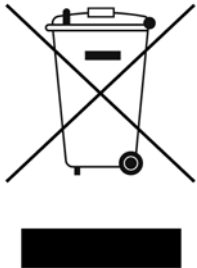
Reimo si riserva il diritto di modificare eventuali valori predefiniti.

La garanzia non copre i danni causati da utilizzo errato o movimentazione impropria.

Limitazioni di responsabilità:

In nessun caso Reimo sarà responsabile per danni collaterali, secondari o indiretti, costi, spese, perdita di vantaggi o profitti.

Il prezzo di vendita indicato per il prodotto rappresenta il valore equivalente delle limitazioni di responsabilità di Reimo.



SMALTIMENTO CORRETTO DEL PRESENTE PRODOTTO

Il presente simbolo riportato sul dispositivo o sul suo imballaggio indica che il prodotto non può essere trattato come rifiuto domestico. Al contrario, deve essere portato presso un centro per il riciclaggio di apparecchiature elettriche ed elettroniche. Assicurando uno smaltimento corretto di questo prodotto si aiuta a evitare possibili effetti negativi sull'ambiente e sulla salute umana, che potrebbero essere causati da un trattamento incorretto dei rifiuti di questo prodotto.

Per informazioni dettagliate sulla modalità di riciclo del presente prodotto, contattare la municipalità locale, il proprio servizio di raccolta rifiuti o il negozio presso il quale è stato acquistato il prodotto.



DISPLAY LED



FUNZIONAMENTO CON 12 V / 24 V

- Collegare il cavo CC fornito insieme al dispositivo con una presa CC adatta. Il dispositivo identificherà e applicherà il voltaggio CC 12V o CC 24V.
- Utilizzare una presa di almeno 120W per 12V CC.
- Premere i tasti "Up" o "Down" per impostare la temperatura desiderata.
- Nella finestra della temperatura comparirà adesso la temperatura impostata. Il compressore si avvierà per abbassare la temperatura all'interno del frigorifero e si arresterà una volta raggiunta la temperatura impostata, non si avvierà nuovamente fino a quando la temperatura non salirà fino a 5°C dalla temperatura impostata. Si prega di notare che sul display verrà sempre mostrata la temperatura impostata.
- Per un raffreddamento più veloce è possibile premere il tasto "TURBO". Questa funzione richiede maggiore potenza, pertanto si consiglia di utilizzarla mentre il motore o il generatore sono in funzione. **NOTA BENE!** La funzione "TURBO" si spegne automaticamente ma deve essere ugualmente disattivata premendo il tasto "TURBO".
- Per spegnere il dispositivo, premere il tasto OFF e sfilare il connettore CC dalla presa CC.

SBRINAMENTO

- Quando lo strato di ghiaccio sulle parti interne del frigorifero supera i 5 mm, è necessario eseguire lo sbrinamento al fine di migliorare l'efficienza refrigerante del dispositivo.
- Scollegare dall'alimentazione, rimuovere i prodotti all'interno e pulire il dispositivo. Dopo lo sbrinamento, pulire con un panno morbido e riaccendere il dispositivo.
- Nota: non rimuovere mai il ghiaccio mediante oggetti appuntiti.

MANUTENZIONE E PULIZIA REGOLARE

- Prima di procedere alla pulizia, scollegare sempre dall'alimentazione. Pulire l'interno del dispositivo ogni volta che sia necessario.
- Lo sporco presente sul condensatore deve essere pulito da un tecnico qualificato ogni volta che sia necessario.

NOTE

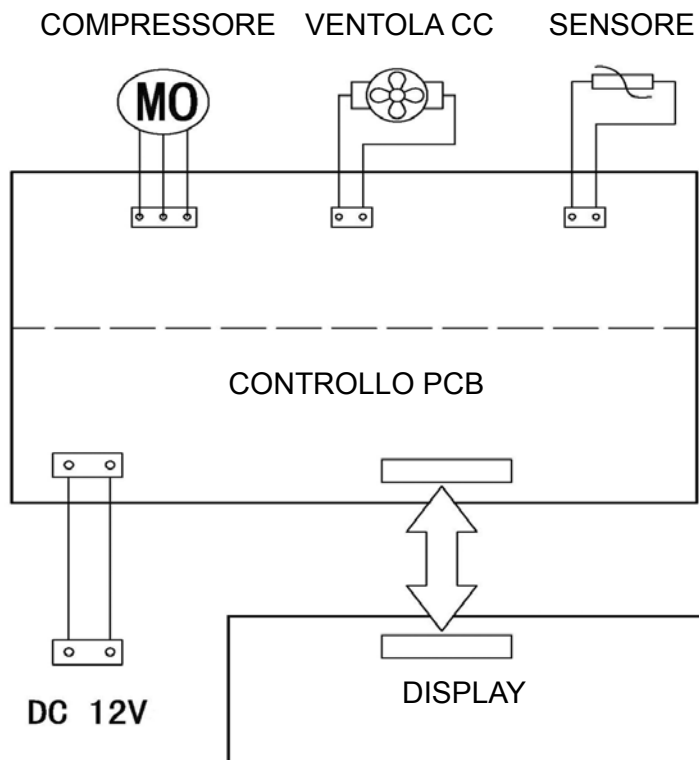
- È normale sentire suoni simili a un gorgoglio causati dal flusso del refrigerante ogni volta che termina il ciclo di raffreddamento.
- La temperatura superficiale del compressore può essere molto calda quando si trova in funzione.
- Il suono emesso dalla ventola di raffreddamento sul condensatore è normale.

PARAMETRI TECNICI PRINCIPALI

Modello	713541	713542
Volume	9 L	16 L
Voltaggio	12V / 24V	12V / 24V
Alimentazione in ingresso	35 W	40 W
Temperatura min.	-18°C	-18°C
Temperatura max.	+10°C	+10°C
Dimensioni lung. x diam. x alt. (mm)	459 x 210 x 320	532 x 230 x 334

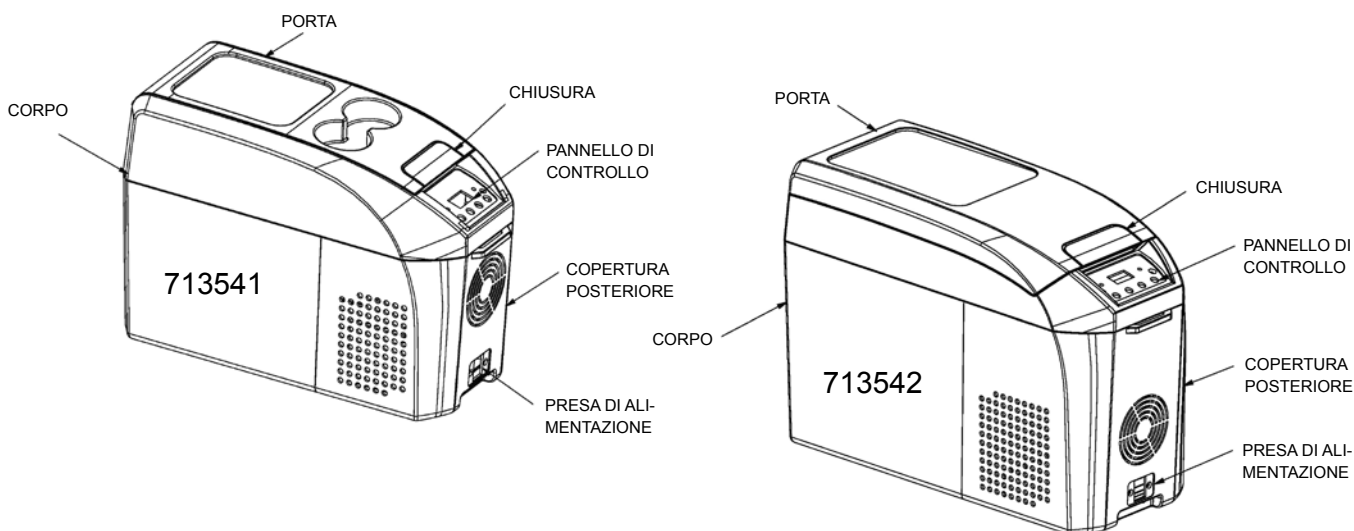
Se la temperatura viene impostata, ad esempio, a -7°C, il compressore si spegnerà una volta raggiunta questa temperatura. Il compressore si avvierà nuovamente all'aumento della temperatura a -2°C affinché venga abbassata nuovamente a -7°C. Si prega di considerare questo aspetto quando viene impostata la temperatura per ottenere l'effetto desiderato. Si prega di notare che il display mostra la temperatura impostata e non la temperatura effettiva.

SCHEMA DEI CIRCUITI



ELIMINAZIONE DEI PROBLEMI

PROBLEMA	CAUSA	RIMEDIO
Il compressore funziona per circa 1 - 5 min. e poi si arresta.	Il voltaggio non si trova nel normale range.	Staccare la corrente e riavviare quando la corrente è normale.
Il compressore funziona ma il pannello interno non si raffredda.	È fuoriuscito il refrigerante. Il sistema è bloccato.	Contattare il proprio rivenditore locale.
Il pannello è molto freddo e il compressore è costantemente in funzione.	Lo strato di ghiaccio è troppo spesso all'interno dell'unità.	Sbrinare il dispositivo.
	È stata aperta e chiusa la porta troppo frequentemente.	La porta deve essere aperta il meno possibile.
	Il condensatore non è ben ventilato. Il regolatore è guasto.	Scegliere un luogo ben ventilato.
Il compressore non funziona.	"+" e "-" sono invertiti.	Correggere.
	Il regolatore è guasto (l'indicatore di potenza non è attivo).	Contattare il proprio rivenditore locale.
Il freezer è rumoroso.	Il freezer non è stato posizionato correttamente.	Posizionare bene il dispositivo.
	Le condutture si toccano.	Contattare il proprio rivenditore locale.

PARTI

TRASPORTO E INSTALLAZIONE

- Durante il trasporto del freezer, l'angolo fra il frigorifero e il suolo non deve essere inferiore a 45° al fine di proteggere il compressore e il sistema di refrigerazione.
- Posizionare il freezer in un luogo asciutto e ben ventilato. Tenere il freezer lontano dalla luce diretta del sole, fonti di calore o gas corrosivi.
- Il normale funzionamento del freezer dipende dalla radiazione termica del condensatore. Per il primo utilizzo, deve rimossa la schiuma da imballaggio ed è necessario lasciare uno spazio di almeno 150 mm attorno al dispositivo.

Van harte gefeliciteerd met de aankoop van uw eersteklas Koel-vriescombinatie.
Lees a.u.b. de instructies zorgvuldig door alvorens u uw Koel-vriescombinatie in gebruik neemt.
Dit handboek biedt u informatie over hoe u uw Koel-vriescombinatie moet gebruiken en ermee om moet gaan om er ten volste van te kunnen profiteren.

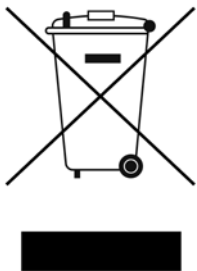
Het apparaat dient geaard te zijn en te worden aangesloten op een geschikt stopcontact van 24V of 12V.
De fabrikant en de verkoper kunnen niet aansprakelijk worden gesteld voor schade door onjuiste elektrische installatie.

PROEFDRAAIEN

- Conditie DC-ingang (wisselstroom), de vereiste spanning is DC 10,9 V ~28 V als de stroom niet stabiel is, zal de unit niet werken. De unit zal opnieuw opstarten als de spanning normaal is.
- Sluit de stroom aan, zet de digitale thermostaat op -18°C, open 30 minuten later de deur en controleer de binnenkant. Als de binnenkant koud is, werkt het apparaat.

GARANTIE

De garantieperiode bedraagt 36 maanden.
Reimo behoudt zich het recht voor om eventuele fouten te herstellen.
De garantie geldt niet in geval van schade veroorzaakt door onjuist gebruik of foutieve omgang.
Aansprakelijkheidsbeperking:
Reimo zal in geen geval aansprakelijk zijn voor secundaire, indirecte of nevenschade, kosten, verbruik, gemist profijt of inkomstenderving.
De aangegeven verkoopprijs van het product representeert de gelijkwaardige waarde van de aansprakelijkheidsbeperking van Reimo.



CORRECTE VERWIJDERING VAN DIT PRODUCT

Dit symbool op het product, of op de verpakking ervan, geeft aan, dat dit product niet bij het huisvuil mag worden gedeponneerd. U dient het naar een geschikt afvalverwerkingspunt te brengen voor het recyclen van elektrische en elektronische apparatuur. Door zeker te stellen dat dit product op de juiste manier wordt verwijderd, helpt u potentiële negatieve gevolgen voor het milieu en de menselijke gezondheid te voorkomen, die anders zouden worden veroorzaakt door de onjuiste afvalbehandeling van dit product. Neem voor meer gedetailleerde informatie over het recyclen van dit product a.u.b. contact op met uw lokale gemeente, uw dienst voor de verwerking van huishoudelijk afval, of de winkel waar u dit product heeft gekocht.



LED-DISPLAY



BEDRIJF MET 12 V/24 V

- Sluit het bij het apparaat meegeleverde DC-snoer aan op een geschikt DC-stopcontact. Het apparaat zal automatisch DC12V of DC24V identificeren en toepassen.
- Gebruik een stopcontact van ten minste 120W voor 12V DC.
- Gebruik de toetsen “Up” of “Down” om de gewenste temperatuur in te stellen.
- Op het temperatuurscherm zal nu de ingestelde temperatuur verschijnen. De compressor zal opstarten om de temperatuur in de box te verlagen en zal stoppen als de ingestelde temperatuur eenmaal is bereikt. De compressor zal pas weer starten als de temperatuur 5 °C boven de ingestelde temperatuur stijgt. Houd er rekening mee dat altijd de ingestelde temperatuur op het display wordt weergegeven.
- Als u de box sneller wilt laten afkoelen, kunt u op de “TURBO”-knop drukken. Voor deze functie is meer stroom nodig en daarom wordt aangeraden deze te gebruiken terwijl de motor of generator aan is. **LET OP!** De “TURBO”-functie gaat nooit automatisch uit en moet worden uitgeschakeld door op de “TURBO”-knop te drukken.
- Druk om het apparaat uit te zetten op de uit-knop en haal de DC-stekker uit het DC-stopcontact.

ONTDOOIEN

- Wanneer het laagje ijs in de binnenruimte dikker dan 5 mm is geworden, dient u de ontdooifunctie te gebruiken om de koelefficiëntie te verbeteren.
- Schakel de stroom uit, verwijder alle artikelen en maak de unit schoon. Reinig na het ontdooien met een zachte doek en zet het apparaat aan.
- NB: verwijder ijs nooit met scherpe objecten.

ONDERHOUD EN REGELMATIGE REINIGING

- Sluit altijd eerst de stroom af voordat u gaat reinigen. Reinig de binnenruimte van de box waar nodig.
- Vuil van de condensator dient te worden gereinigd door een gekwalificeerde technicus indien nodig.

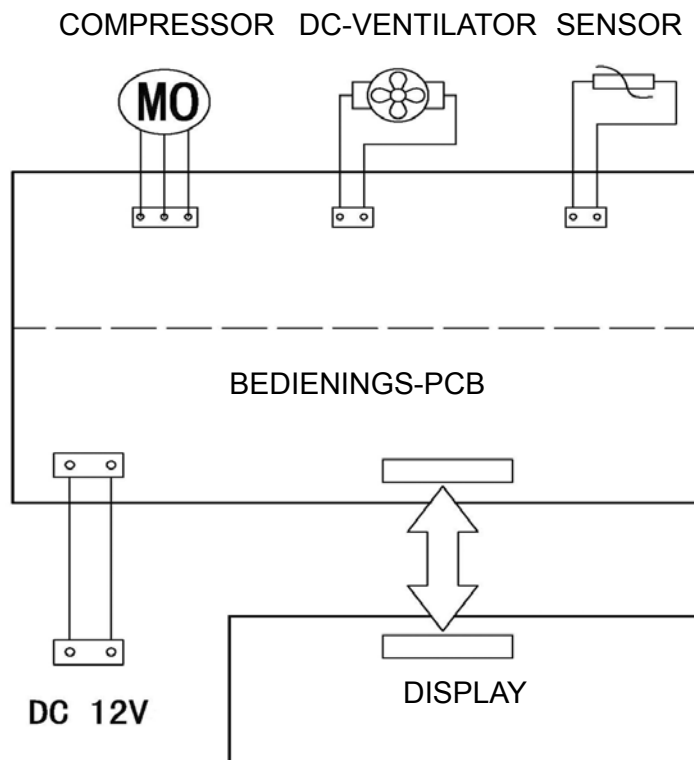
OPMERKINGEN

- Het is normaal, dat u gorgelende geluiden hoort, die worden veroorzaakt door de stroming van het koelmiddel elke keer als een koelcyclus eindigt.
- Het oppervlak van de compressor kan zeer warm worden als de box aan staat.
- Het geluid dat de koelventilator op de condensator maakt, is normaal.

TECHNISCHE HOOFDPARAMETER

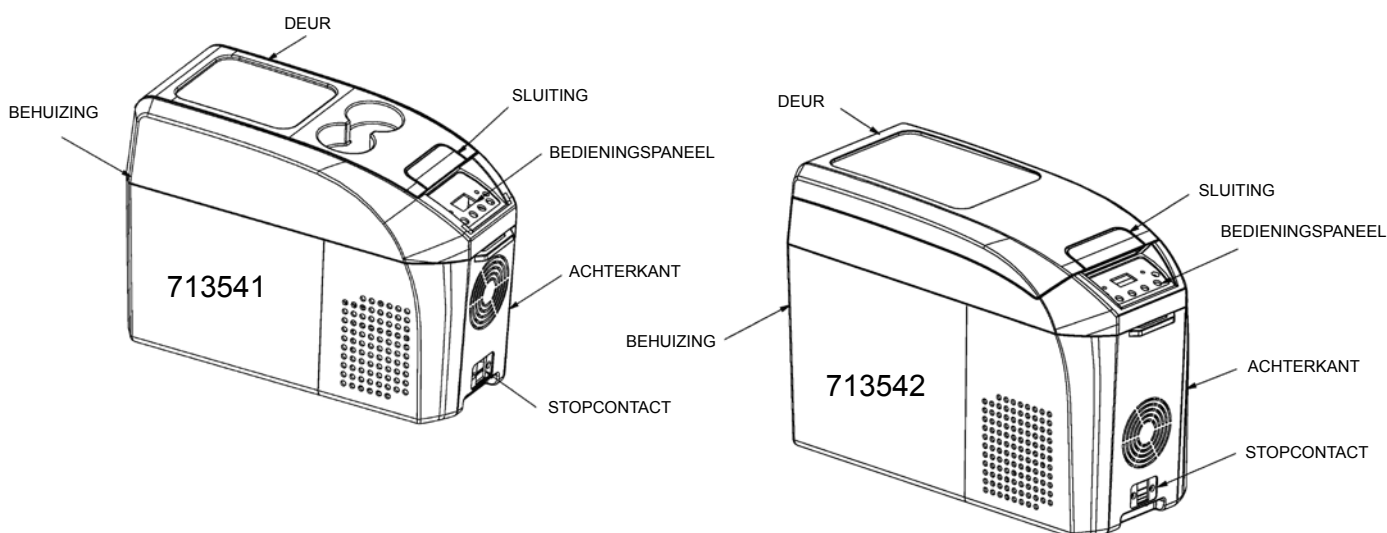
Model	713541	713542
Volume	9 L	16 L
Spanning	12V / 24V	12V / 24V
Ingangsspanning	35 W	40 W
Min. temperatuur	-18°C	-18°C
Max. temperatuur	+10°C	+10°C
Afmetingen lxdxh (mm)	459 x 210 x 320	532 x 230 x 334

Als u de temperatuur bijvoorbeeld op -7°C instelt, zal de compressor uitgaan zodra deze temperatuur is bereikt. De compressor zal opnieuw opstarten wanneer de temperatuur tot -2°C is gestegen om deze weer te verlagen naar -7°C. Houd hier rekening mee wanneer u de temperatuur instelt om het gewenste effect te bereiken. Houd er ook rekening mee, dat het display de ingestelde temperatuur weergeeft en niet de temperatuur op dat moment.

SCHAKELDIAGRAM

TROUBLESHOOTING

PROBLEEM	OORZAAK	OPLOSSING
De compressor loopt 1~5 min. en stopt	De spanning heeft geen normaal bereik	Sluit de stroom af en start opnieuw als de stroom weer normaal is
De compressor loopt, maar de binnenvoering wordt niet koud	Het koelmiddel heeft gelekt Het systeem is geblokkeerd	Neem contact op met uw lokale dealer
De binnenvoering is zeer koud en de compressor loopt voortdurend.	Het laagje ijs is te dik in de unit.	Ontdooi
	De deur wordt te vaak open en dicht gedaan.	De deur dient zo min mogelijk te worden geopend
	De condensator wordt niet goed geventileerd. De regelaar werkt niet goed.	Kies een goed geïsoleerde plaats
De compressor loopt niet	“+” en “-” zijn omgedraaid.	Herstel
	De regelaar werkt niet goed (de stroomindicator is niet aan)	Neem contact op met uw lokale dealer
De vriezer maakt kabaal	De vriezer is niet correct geplaatst	Zorg dat de vriezer vlak staat
	De leidingen raken elkaar.	Neem contact op met uw lokale dealer

ONDERDELEN

TRANSPORT EN INSTALLATIE

- Als u de vriezer verplaatst, mag de hoek tussen de box en de grond niet minder dan 45° zijn om de compressor en het koelsysteem te beschermen.
- Plaats de vriezer op een droge en goed geventileerde plek. Houd de vriezer uit de buurt van direct zonlicht, verwarmingselementen en corrosieve gassen.
- De normale werking van de vriezer hangt af van de warmteradiatie van de condensator. Voor eerste gebruik dient het piepschuim te worden verwijderd en dient er een ruimte van ten minste 150 mm rondom de vriezer vrij te worden gelaten.

Våra gratulationer till köpet av denna kvalitets kyl-frys.

Läs instruktionerna noggrant innan du använder din kombinerade kyl och frys.

Denna handbok ger dig information om hur du använder och vårdar din kyl och frys för att få maximal nytta av den.

Apparaten måste jordas och anslutas till ett lämpligt 24V eller 12V uttag.

Tillverkaren och säljaren påtar sig inget ansvar för eventuella skador som uppstår på grund av felaktig elinstallation.

PROVKÖRNING

- Villkor för likströmsingång, det krävda spänningsområdet är 10,9V~28V likström. Om strömmen inte är stabil, kommer enheten inte att fungera. Enheten startar om när spänningen är normal.
- Anslut strömmen, ställ den digitala termostaten på -18°C, 30 minuter senare, öppna dörren och kontrollera insidans yta. Om insidans yta är kall fungerar apparaten.

GARANTI

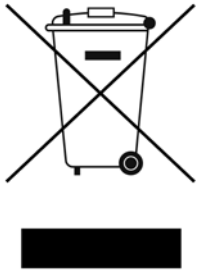
Garantiperioden är 36 månader.

Reimo förbehåller sig rätten att korrigera eventuella fel.

Garantin gäller inte för skador som orsakats av felaktig användning eller olämplig hantering

Begränsningar i garantin:

Reimo kommer under inga omständigheter att kunna hållas ansvarig för följskador, sekundära eller indirekta skador, kostnader, utgifter, förlorade förmåner eller förlorade inkomster. Det angivna försäljningspriset för produkten motsvarar värdet för Reimos begränsade garanti.



KORREKT BORTSKAFFANDE AV DENNA PRODUKT

Denna symbol på produkten, eller i dess förpackning, anger att produkten inte får hanteras som hushållsavfall. Den bör istället transporteras till lämplig avfallsstation för återvinning av elektronisk utrustning. Genom att ombesörja att denna produkt bortscaffas korrekt hjälper du till att förhindra potentiellt negativa konsekvenser för miljön och människors hälsa, som annars kunde orsakas av olämplig avfallshantering av denna produkt. För mer detaljerad information om återvinning av denna produkt, kontakta din kommun, din återvinningscentral eller butiken där du köpte produkten.



LYSDIODSKÄRM



DRIFT MED 12 V / 24 V

- Anslut kabeln för likström (DC) som medföljer apparaten till ett lämpligt DC-uttag. Apparaten kommer att automatiskt identifiera och använda DC12V eller DC24V.
- Använd ett uttag av minst 120W för 12V DC.
- Tryck på "Upp" eller "Ner" piltangenterna för att ställa in önskad temperatur.
- Den inställda temperaturen visas nu i temperaturfönstret. Kompressorn startar för att sänka boxens temperaturen och stannar när den inställda temperaturen är uppnådd, och kommer inte att starta igen förrän temperaturen stigit med 5°C över den inställda temperaturen. Observera att det är alltid den inställda temperaturen som visas i skärmfönstret.
- För snabbare nedkylning kan "TURBO"-knappen tryckas ner. Denna funktion kräver mer effekt och rekommenderas därför att användas endast medan motorn eller generator körs. **OBSERVERA!** "TURBO"-funktionen stängs aldrig av automatiskt utan måste stängas av genom att trycka på "TURBO"-knappen igen.
- För att stänga av apparaten, tryck på av-knappen och ta bort strömkontakten från DC-uttaget.

AVFROSTNING

- För att förbättra kylens effektivitet bör avfrostning utföras när islagret på skåpets insidor överstiger 5mm.
- Koppla från strömmen, ta ur alla matvaror och rengör enheten. Efter avfrostningen, rengör med en mjuk trasa och slå på apparaten.
- Obs: Ta aldrig bort isen med ett vasst föremål.

UNDERHÅLL OCH REGELBUNDEN RENGÖRING

- Koppla alltid ifrån strömmen före rengöring. Rengör skåpets insida när det behövs.
- Vid behov bör smuts från kondensorn rengöras av en kvalificerad tekniker.

ANTECKNINGAR

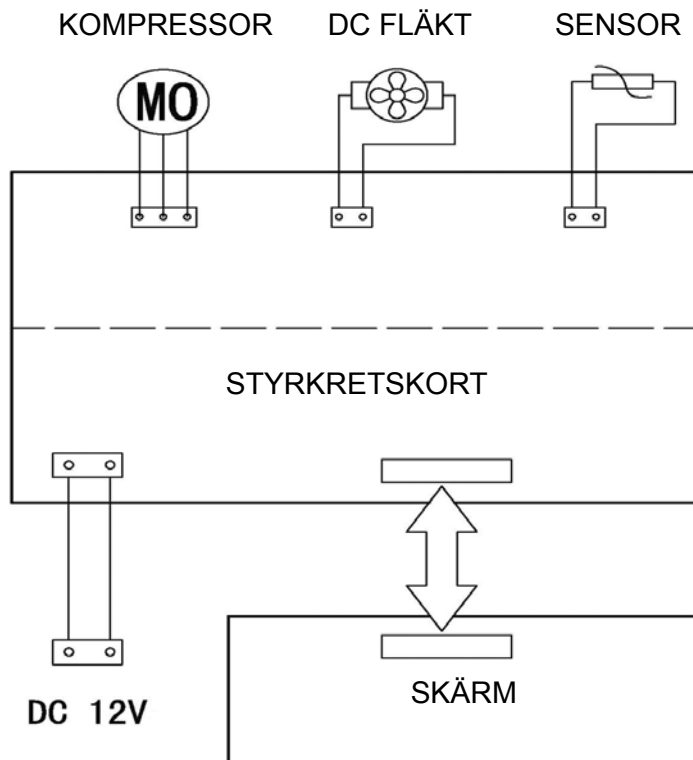
- Det är normalt att höra ett gurglande ljud vid varje avsvlningscykels avslut, orsakat av köldmediets flöde.
- Kompressorns yttemperaturen kan bli mycket hög när den är igång.
- Bullret från kondensorns kylfläkt är ett normalt tillstånd.

TEKNISKA PARAMETRAR

Modell	713541	713542
Volym	9 L	16 L
Spänning	12V / 24V	12V / 24V
Ineffekt	35 W	40 W
Minitemperatur	-18°C	-18°C
Max. temperatur	+10°C	+10°C
Mått LxDxH (mm)	459 x 210 x 320	532 x 230 x 334

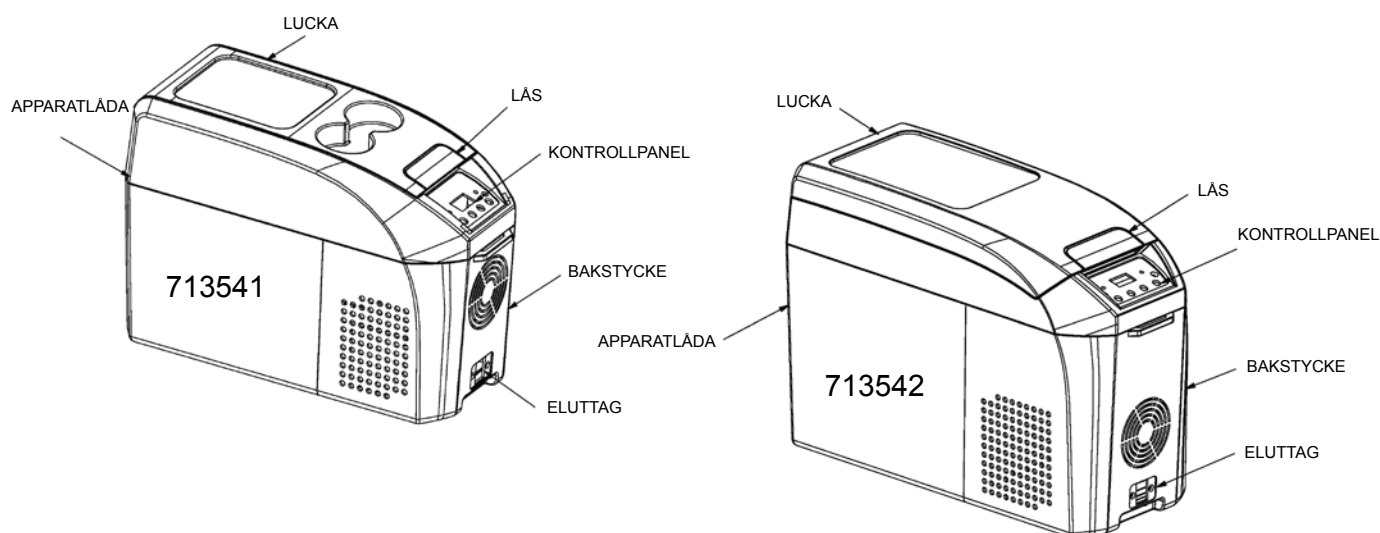
Om du t.ex. ställer in temperaturen till -7°C, stängs kompressorn av när denna temperatur är uppnådd. Kompressorn startar igen när temperaturen stigit till -2°C för att sänka den till -7°C igen. Ta detta i beaktande när du ställer in temperaturen för att uppnå önskad effekt. Observera att skärmen visar den inställda temperaturen och inte den faktiska temperaturen.

KOPPLINGSSCHEMA



FELSÖKNING

PROBLEM	ORSAK	ÅTGÄRD
Kompressorn går i 1 till 5 minuter och stannar	Spänningen är inte inom det normala området	Stäng av strömmen och starta om när strömmen är normal
Kompressorn går men innerfodret blir inte kallt	Kylmediet har läckt Systemet är tilltäppt	Kontakta ditt lokala säljställe
Innerfodret är mycket kallt och kompressorn går kontinuerligt.	Islagret i enheten är för tjockt.	Avfrosta
	Dörren öppnas och stängs alltför ofta.	Dörren ska öppnas så lite som möjligt
	Kondensorn är inte tillräckligt ventilerad. Regulatorn är defekt.	Välj en väl ventilerad plats
Kompressorn går inte	"+" och "-" är omväxlade.	Rektifiera
	Regulatorn är defekt (strömindikatorn är inte på)	Kontakta ditt lokala säljställe
Frysen är bullrig	Frysen är inte korrekt placerad	Placera frysen vågrätt
	Rören berör varandra.	Kontakta ditt lokala säljställe

DELAR

TRANSPORT OCH INSTALLATION

- När du flyttar frysen bör vinkeln mellan skåpsidan och marken inte vara mindre än 45°, för att skydda kompressorn och kylsystemet.
- Placera frysen på en torr och väl ventilerad plats. Utsätt inte frysen för direkt solljus, värmare och frätande gaser.
- Frysens normala drift är beroende av kondensorns värmeutstrålning. Innan första användning måste förpackningsskummet avlägsnas och ett fritt utrymme av minst 150 mm måste lämnas runt frysen.

¡Enhorabuena por la compra de este frigorífico-congelador de calidad!
Lea atentamente las instrucciones antes de utilizar su frigorífico-congelador.
Este manual le proporciona información sobre cómo operar y cuidar el frigorífico-congelador para obtener de él los máximos beneficios.

El dispositivo debe ponerse a tierra y conectarse a un enchufe adecuado de 24V o 12V.
El fabricante y el vendedor no aceptan responsabilidad por los daños debidos a una instalación eléctrica incorrecta.

MARCHA DE PRUEBA

- Estado de entrada CC, el rango de voltaje requerido es de 10.9 V ~28 V CC; si la corriente no es estable, la unidad no funcionará. La unidad se reiniciará cuando el voltaje sea normal.
- Conecte la corriente, ponga el termostato digital a -18°C; 30 minutos más tarde, abra la puerta y compruebe la superficie interior. Si la superficie interior está fría, significa que su dispositivo está funcionando.

GARANTÍA

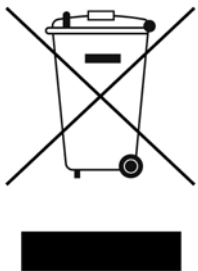
El periodo de garantía es de 36 meses.

Reimo se reserva el derecho a realizar correcciones de posibles defectos.

Queda excluida la garantía por cualquier daño causado por un mal uso o un manejo incorrecto.

Limitaciones de responsabilidad:

Reimo no será responsable en ningún caso de los daños colaterales, secundarios o indirectos, los costes, los gastos o las pérdidas de beneficios o ganancias. El precio de venta indicado del producto representa el valor equivalente a las limitaciones de responsabilidad de Reimo.



CORRECTO DESECHAMIENTO DEL PRODUCTO

Este símbolo en el producto o en su embalaje significa que el producto no puede tratarse como un residuo doméstico. Al contrario, debe llevarse a un punto de recogida de residuos adecuado para el reciclaje de equipos eléctricos y electrónicos. Asegurando el correcto desechamiento de este producto ayudará a evitar posibles consecuencias negativas para el medio ambiente y la salud humana que, de otro modo, podrían provocarse por el tratamiento inadecuado del producto como residuo. Para más información detallada acerca del reciclaje de este producto, póngase en contacto con su ayuntamiento, su servicio de desechamiento de residuos domésticos o la tienda donde haya comprado el producto.



PANTALLA LED



OPERACIÓN CON 12 V / 24 V

- Conecte el cable CC suministrado con el dispositivo a una toma de enchufe CC adecuada. El dispositivo lo identificará automáticamente y aplicará CC12V o CC24V.
- Utilice un enchufe de al menos 120W para 12V CC.
- Pulse las teclas «Arriba» o «Abajo» para ajustar la temperatura que necesite.
- En la ventana Temperatura se mostrará ahora la temperatura ajustada. El compresor empezará a bajar la temperatura de la nevera y parará una vez alcanzada la temperatura ajustada, no se volverá a arrancar hasta que la temperatura se haya elevado 5 °C por encima de la temperatura ajustada. Tenga en cuenta que será siempre la temperatura ajustada la que se mostrará en la pantalla.
- Para una refrigeración más rápida se puede pulsar el botón «TURBO». Esta función requiere una mayor energía, por lo que se recomienda su uso con el motor o el generador en marcha. **¡A TENER EN CUENTA!** La función «TURBO» nunca se apaga automáticamente, sino que tiene que apagarse pulsando el botón «TURBO».
- Para apagar el dispositivo, pulse el botón Off y retire el conector CC del enchufe CC.

DESCONGELADO

- Si la capa de hielo a los lados del compartimento interior es de más de 5 mm, se debe descongelar para mejorar la eficiencia de refrigerado.
- Desconecte la corriente, retire todos los productos y limpie la unidad. Después de descongelar, limpie con un trapo suave y encienda el dispositivo.
- Nota: No elimine nunca el hielo con un objeto afilado.

MANTENIMIENTO Y LIMPIEZA PERIÓDICA

- Desconecte siempre el suministro de corriente antes de limpiar. Limpie el compartimento interior siempre que sea necesario.
- La suciedad del condensador deberá ser limpiada por un técnico cualificado cuando sea necesario.

NOTAS

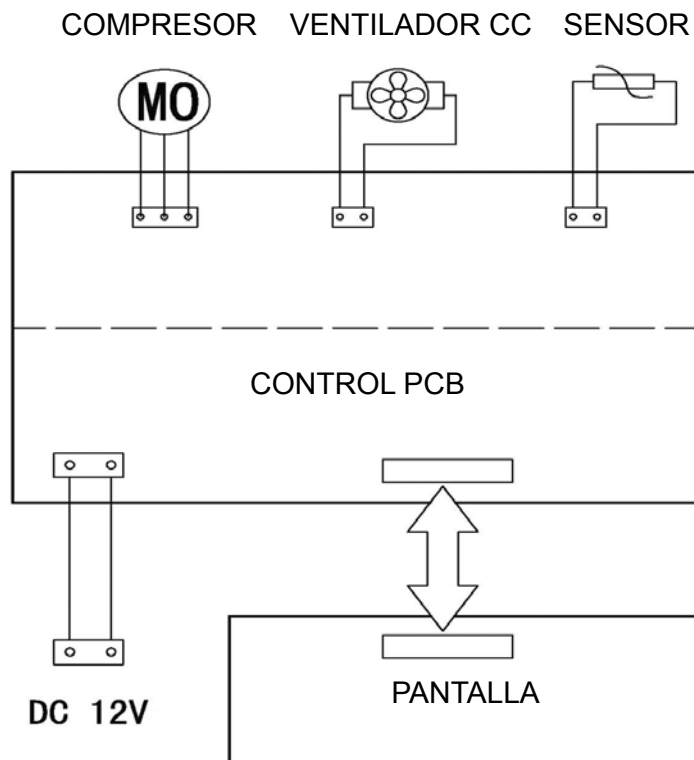
- Es normal oír borbotos causados por el flujo de refrigerante al final de cada ciclo de refrigeración.
- La temperatura de la superficie del compresor puede ser muy alta cuando está en marcha.
- El ruido emitido por el ventilador de refrigeración del condensador es normal.

PARÁMETROS TÉCNICOS PRINCIPALES

Modelo	713541	713542
Volumen	9 L	16 L
Voltaje	12V / 24V	12V / 24V
Potencia de entrada	35 W	40 W
Temperatura mín.	-18°C	-18°C
Temperatura máx.	-10°C	-10°C
Dimensiones AnxFxAI (mm)	459 x 210 x 320	532 x 230 x 334

Si ajusta la temperatura, por ejemplo, a -7°C, el compresor se apagará una vez alcanzada esta temperatura. El compresor se reiniciará cuando la temperatura haya subido a -2°C para volver a bajarla a -7°C. Tenga esto en cuenta al ajustar la temperatura para conseguir el efecto deseado. Tenga en cuenta que la pantalla muestra la temperatura ajustada y no la temperatura real.

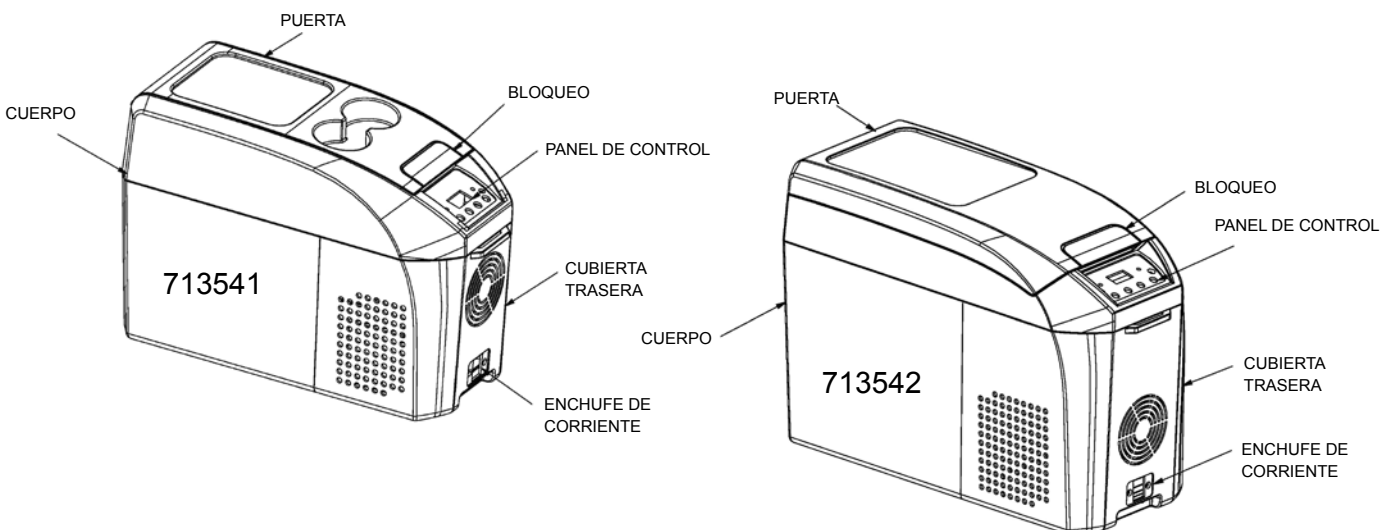
DIAGRAMA DEL CIRCUITO



SOLUCIÓN DE PROBLEMAS

PROBLEMA	CAUSA	SOLUCIÓN
El compresor marcha durante 1~5 min. y se para.	El voltaje no está en el rango normal.	Desconecte la corriente y reinicie cuando la corriente sea normal.
El compresor funciona pero el revestimiento interior no se enfría.	Hay una fuga de refrigerante. El sistema está bloqueado.	Póngase en contacto con su vendedor local.
El revestimiento interior está muy frío y el compresor está en marcha continua.	La capa de hielo en la unidad es demasiado gruesa.	Descongele.
	Se está abriendo y cerrando la puerta con demasiada frecuencia.	La puerta debe abrirse lo menos posible.
	El condensador no está bien ventilado. El control está defectuoso.	Elija un lugar bien ventilado.
El compresor no funciona.	«+» y «-» están intercambiados.	Rectifique.
	El control está defectuoso (el indicador de corriente no está encendido).	Póngase en contacto con su vendedor local.
El congelador es muy ruidoso.	El congelador no está colocado correctamente.	Nivele el congelador.
	Los tubos se tocan.	Póngase en contacto con su vendedor local.

PIEZAS



TRANSPORTE E INSTALACIÓN

- Al mover el congelador, el ángulo entre el compartimento y el suelo debe ser de más de 45° con el fin de proteger el compresor y el sistema de refrigeración.
- Posicione el congelador en un lugar seco y bien ventilado. Mantenga el congelador alejado de la luz solar directa, los calefactores y los gases corrosivos.
- La operación normal del congelador depende de la radiación de calor del condensador. Para el uso inicial, se debe retirar la gomaespuma del embalaje y se debe dejar un espacio de al menos 150 mm alrededor del congelador.



REIMO REISEMOBIL-CENTER GMBH
63329 EGELSBACH · BOSCHRING 10 · GERMANY
WWW.REIMO.COM · MADE IN CHINA