

Montageanleitung

Universal-Dreheinheit

FORD Transit ab Gen. 7 / Transit Custom

Beifahrer + Fahrer (inkl. Handbremshebeladapter)

Status: **16.11.2021**

Sitzanbindungen | Ford

Hinweis: > Sitzverkleidung muss teilweise beschnitten werden
> Handbremse muss mit Adapter tiefergelegt werden



Spezifikation: Ford Transit / Transit Custom | N1

Befestigungssatz: 681-031-00 | 121145 F / 121146 BF

Befestigungssatz Variante 2: 681-038-00 | 125325 F / 125326 BF

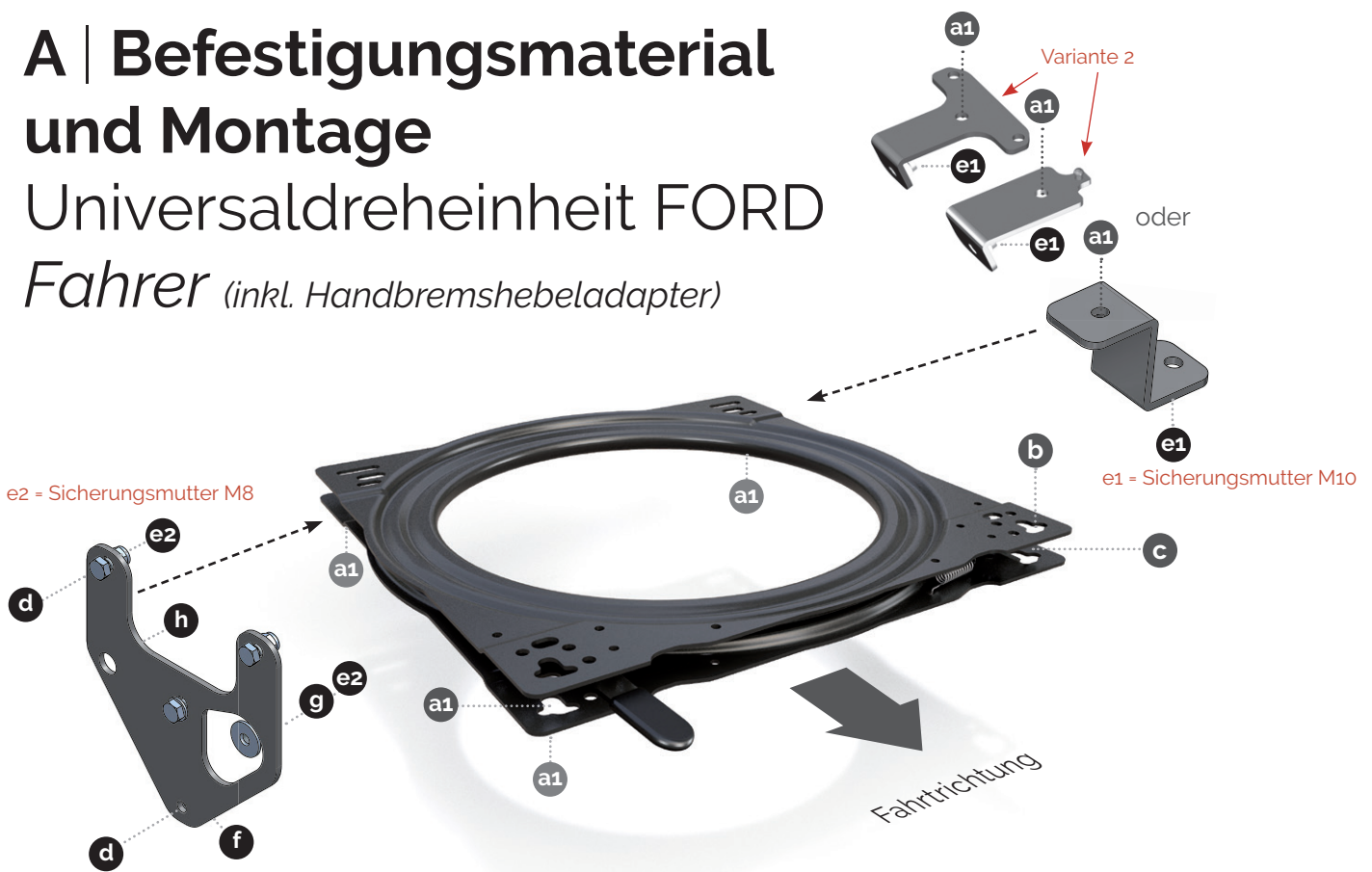
Drehkonsole: 680-220-00

Aguti Art.Nr.: 119700 F / 119701 BF

Aguti Prüfbericht: GTÜ-R014-15042 ECE-R14

A | Befestigungsmaterial und Montage

Universaldreheinheit FORD Fahrer (inkl. Handbremshebeladapter)



Bedarfsmaterial Fahrer

Stck.	Zeich.	Größe	Bezeichnung
4 × + 3 ×	a1 + a1	M8 × 25	Linsenkopfschraube (10.9) + Unterlegscheibe <i>Di g t6 (dick)</i>
4 ×	b	M8	Sicherungsmuttern (8) <i>DIN 985</i>
4 ×	c	M8 × 16	Linsenkopfschraube (10.9) <i>ISO 7380-2</i>
3 ×	d	M8 × 20	Sechskantschrauben (8.8) + Unterlegscheiben <i>DIN 125-A 8.4-140 HV</i>
1 ×	e1	M10	Sicherungsmuttern (8) <i>DIN 985</i>
6 ×	e2	M8	Sicherungsmuttern (8) <i>DIN 985</i>
1 ×	f	M8	Unterlegscheibe <i>DIN 125-A 8.4-140 HV</i> + Sicherungsmutter (8) <i>DIN 985</i>
1 ×	g	24 mm	Große Unterlegscheibe <i>DIN 9021 - 8.4 - 140 HV</i>
1 ×	h	M8 × 16	Senkschraube ISK (8.8)



Schrauben lösen



Von Hand anschrauben



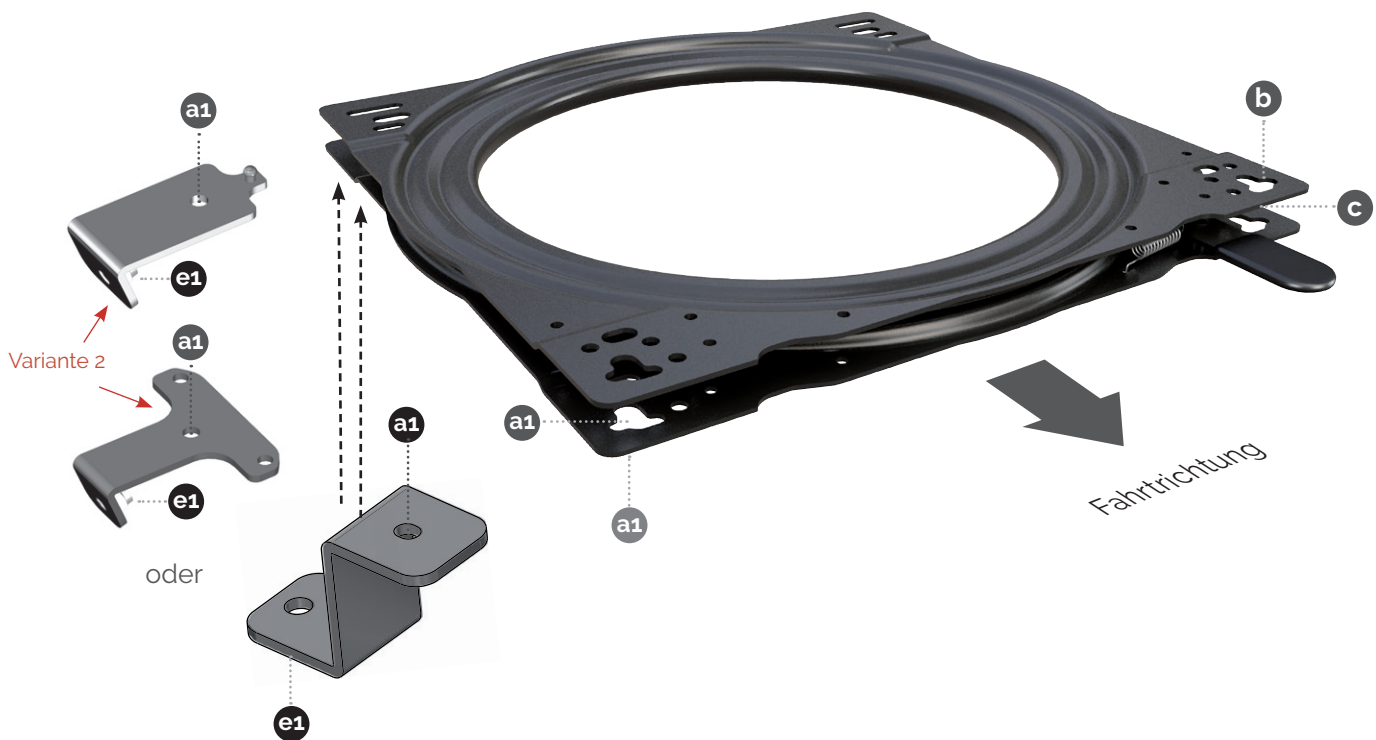
Mit Drehmoment anziehen



Funktionstest

B | Befestigungsmaterial und Montagewerkzeug

Universaldreheinheit
FORD Transit / Transit Custom
Beifahrer



Bedarfsmaterial Beifahrer

Stck.	Zeich.	Größe	Bezeichnung
4 × 3 ×	a1 + a1	M8 × 25	Linsenkopfschraube (10.9) + Unterlagscheibe <i>Di gt6</i>
4 ×	b	M8	Sicherungsmuttern (8) <i>DIN 985</i>
4 ×	c	M8 × 16	Linsenkopfschraube (10.9) <i>ISO 7380-2</i>
1 ×	a1	M8 × 25	Linsenkopfschraube (10.9) <i>ISO 7380-2</i>
1 ×	e1	M10	Sicherungsmutter (8) <i>DIN 985</i>



Schrauben lösen



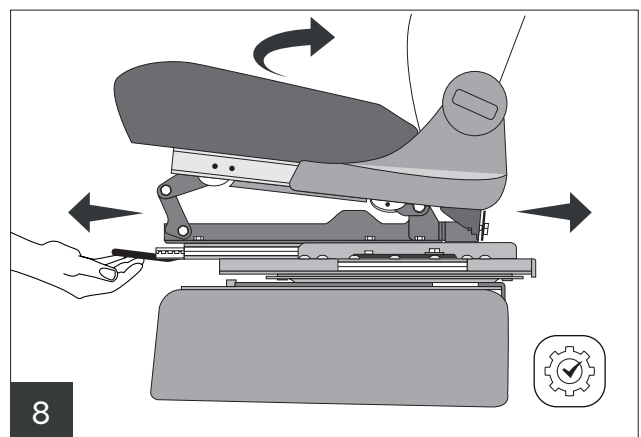
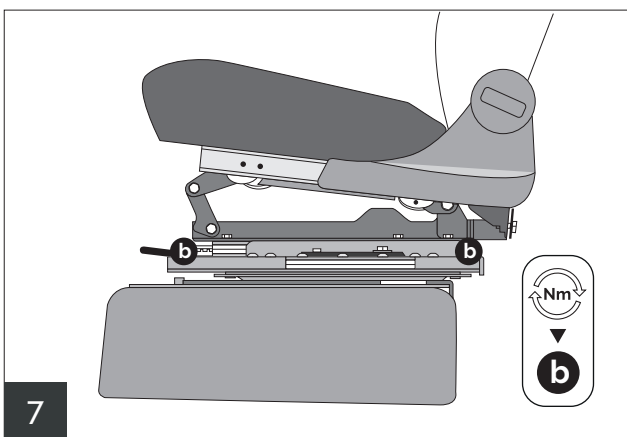
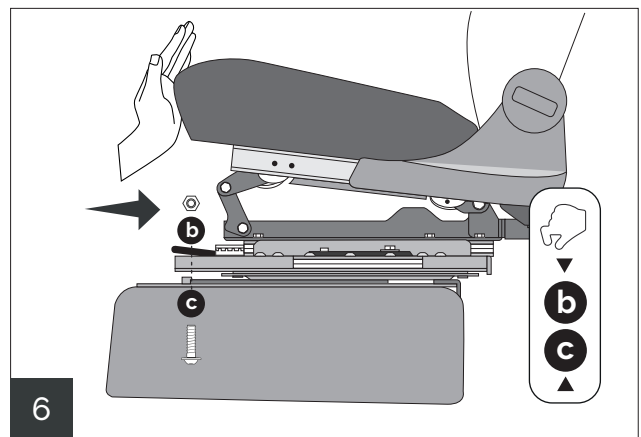
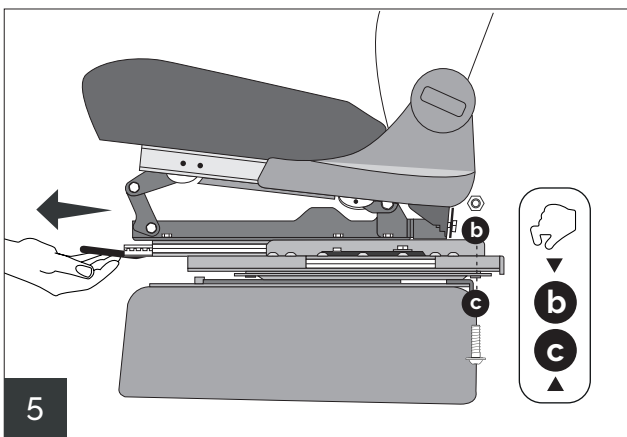
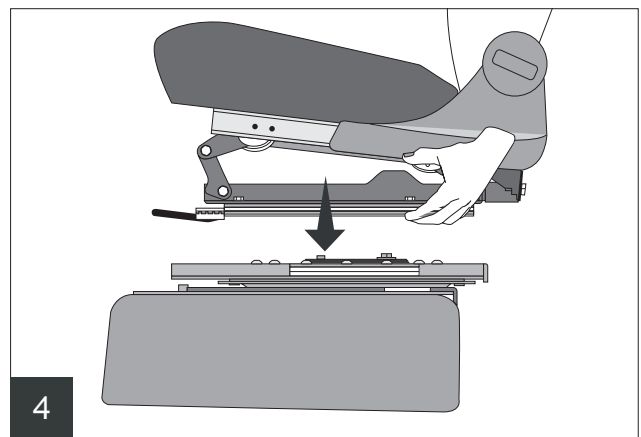
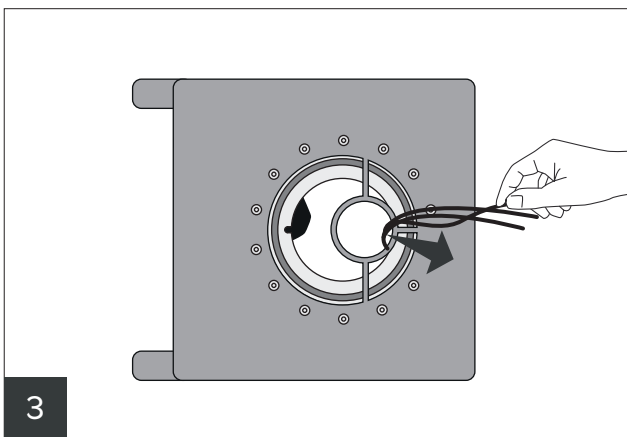
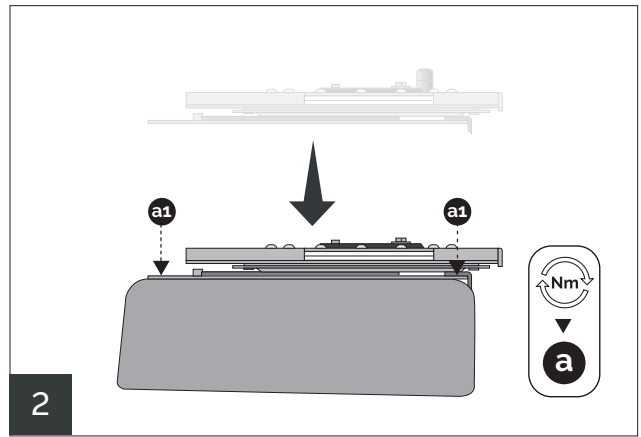
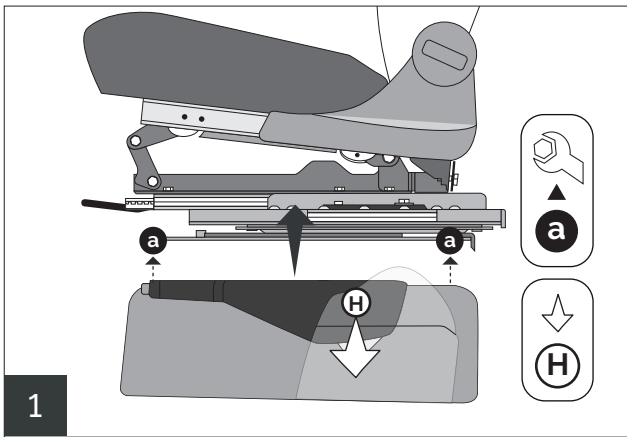
Von Hand anschrauben



Mit Drehmoment anziehen



Funktionstest

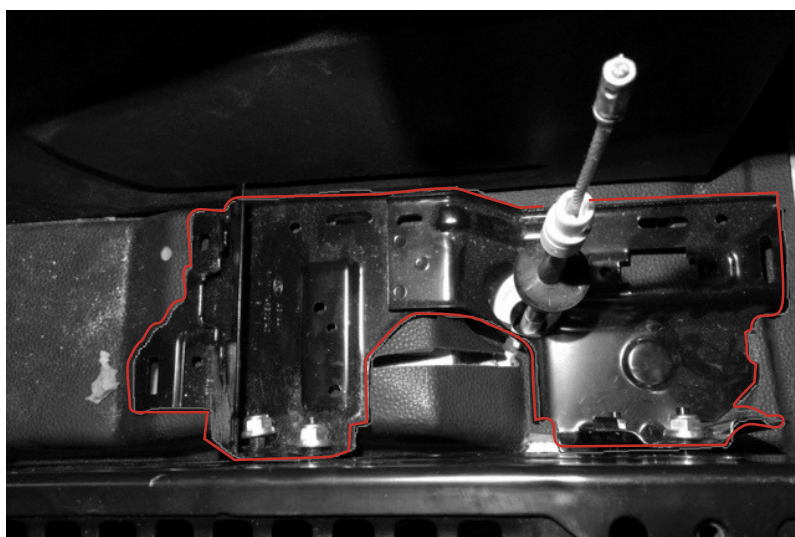




A | Montage Handbrems- hebeladapter *Fahrer*

1 Sitz ausbauen

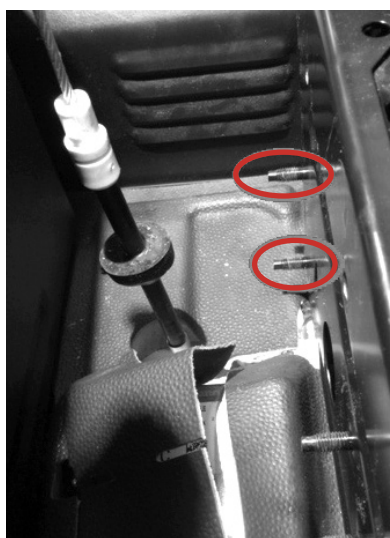
Den Sitz nach Ford-Anleitung ausbauen.



2 Handbremse ausbauen

Handbremse nach Ford-Anleitung ausbauen.

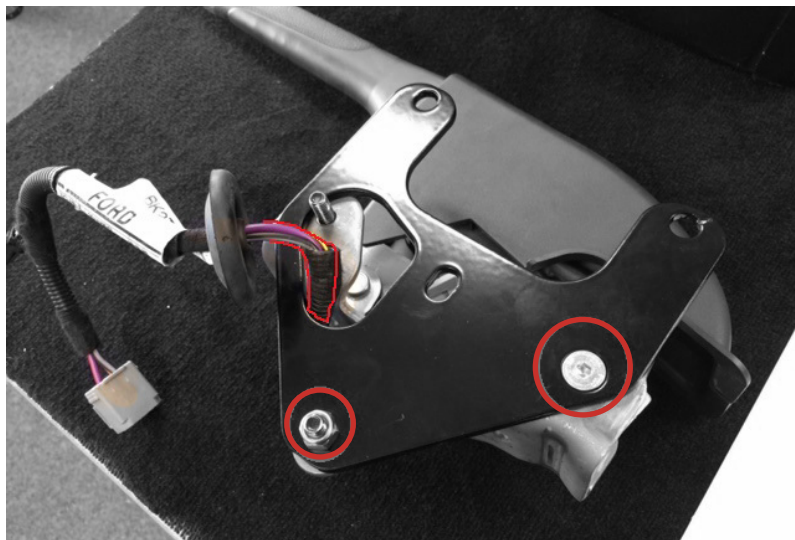
1. Handbremsverkleidung entfernen (*Nicht ohne Anpassung wiederverwendbar!*)
2. Verkleidungsblech Boden (siehe Abb.) ausbauen (*entfällt*).



3 Stehbolzen entfernen

2 Stehbolzen am Sitzkasten bündig entfernen.

TIPP: Sitzkasten ausbauen



4 Adapter montieren

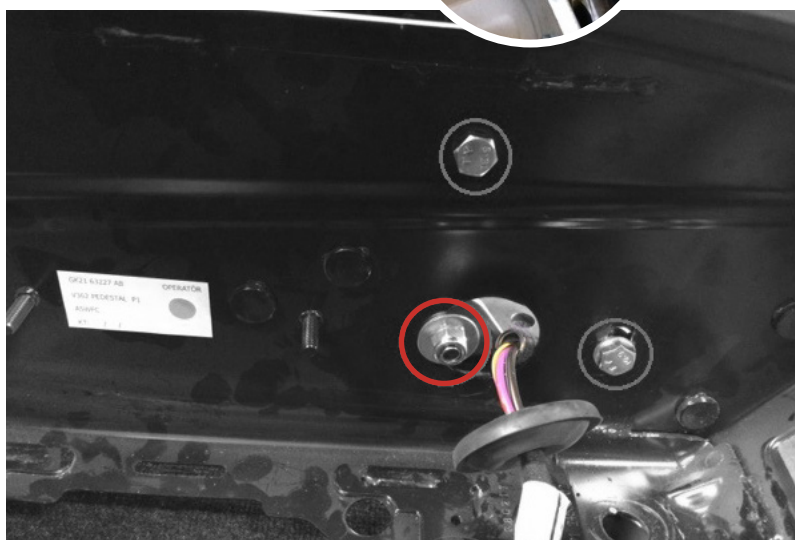
Handbremshebeladapter auf ausgebaute Handbremse mit **1 x** Senkschraube M8x16 und **1 x** Mutter montieren, Kabel durchführen.



5 a.) Handbremse m. Adapter an Sitzkasten montieren

Die Handbremse mit **3 x** M8x20 Schrauben und **3 x** Mutter an den Sitzkasten montieren.

Auf Verlegung des Kabels achten!



b.) Unterlagscheibe innen montieren

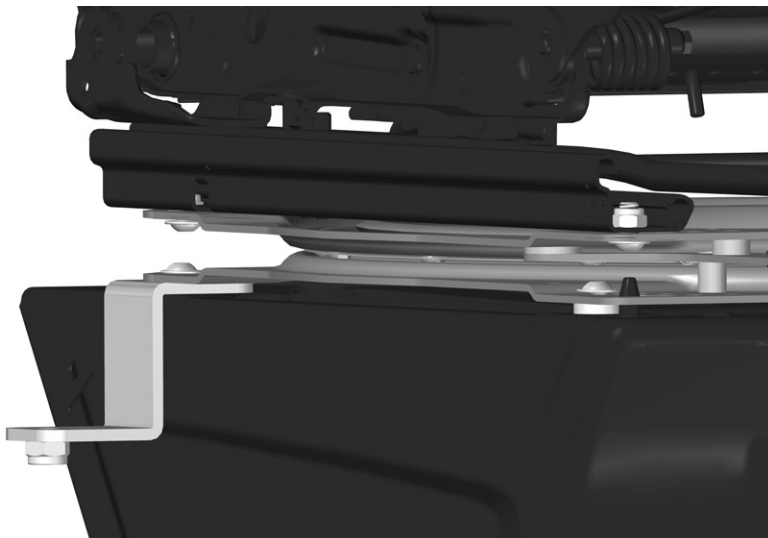
1 x große Unterlagscheibe mit **1 x** Mutter an Bohrung montieren (Innenansicht)



6 Anschluss + Prüfung Handbremse

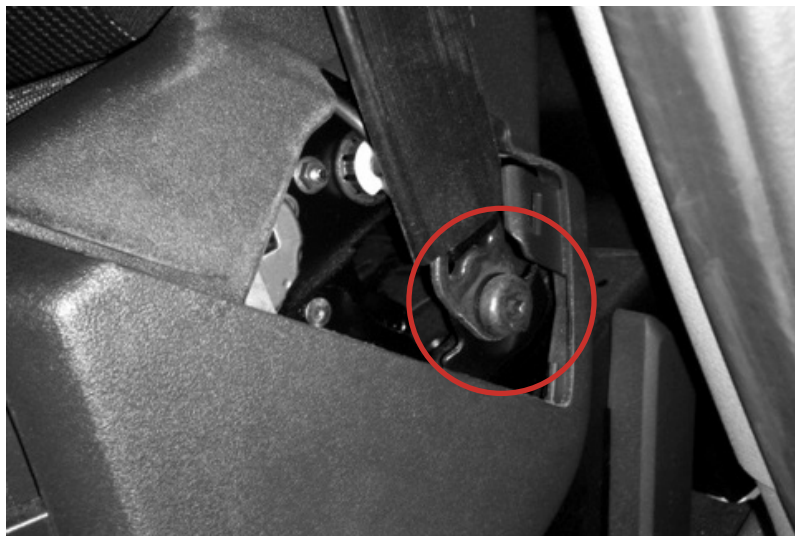
.....
Anschluss der Handbremse nach Ford-Anleitung.
Die Handbremse liegt nun tiefer, damit es nicht zur Kollision mit der Dreheinheit kommt.
.....

Achtung: Bremswirkung der Handbremse prüfen!



7 Dreheinheit auf Originalsitz

.....
> siehe Anleitung Beifahrer (Schritt 4 – 8).
.....



B | Montage Dreheinheit *Beifahrer*

1 Gurtanschraubpunkt lösen

.....
Gurtanschraubpunkt wird durch den mitgelieferten Adapter an den Sitzkasten versetzt.
.....



2 Sitz ausbauen

.....
Den Sitz nach Ford-Anleitung ausbauen.
.....

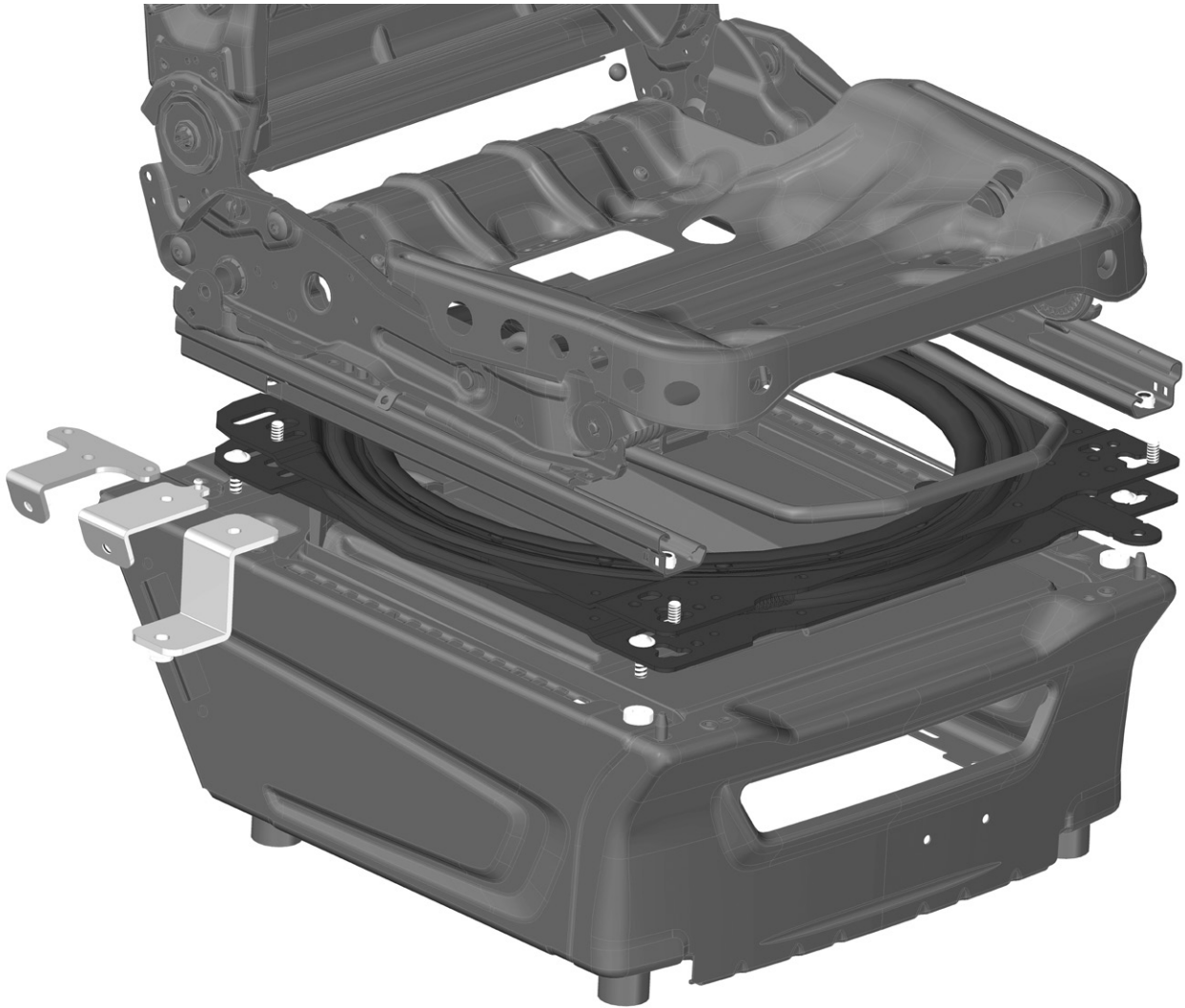


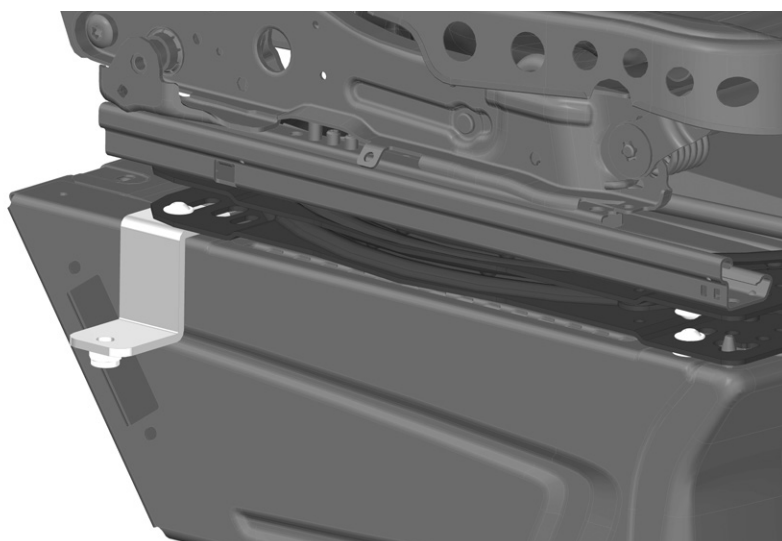
3 Schrauben Sitzkasten entfernen

.....
2 × Innentorx-Anschlagschrauben auf Sitzkasten vorn entfernen (entfallen).
.....

Montage Dreheinheit

Abb. Beifahrerseite





Montage Winkel für das Gurtbandende Fahrer/Beifahrer

4 Montage mit Variante 1

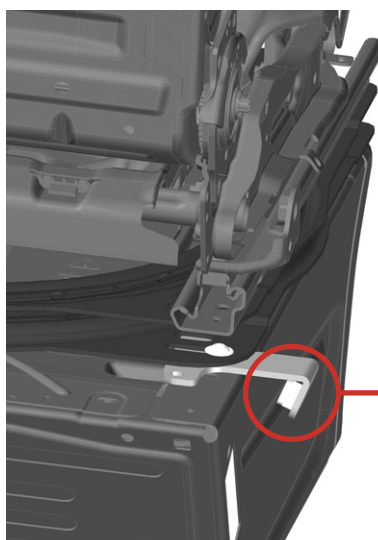
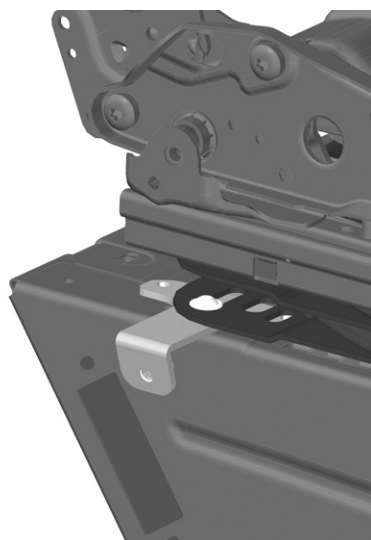
Ford Transit / Transit Custom

oder:

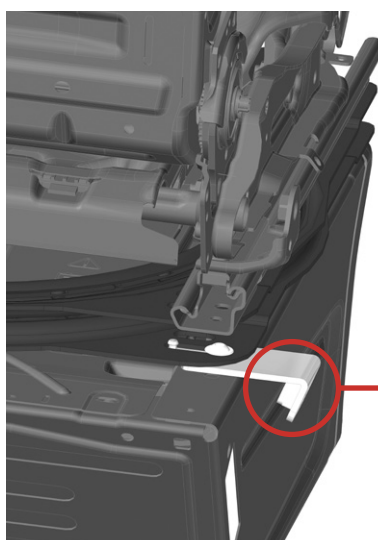
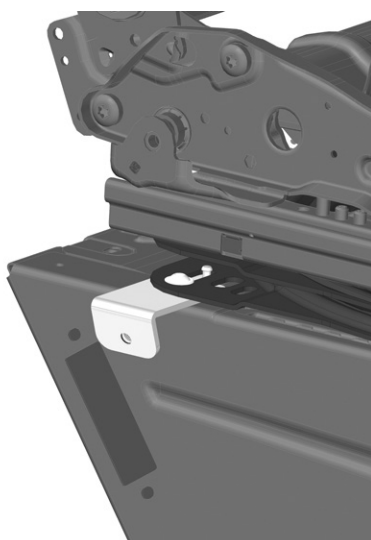
5 Montage mit Variante 2.1

Ford Transit Custom mit "breiter" B-Säulen-Verkleidung

Art.-Nr. 125325 F / 125326 BF



Sicherungsmutter verwenden!

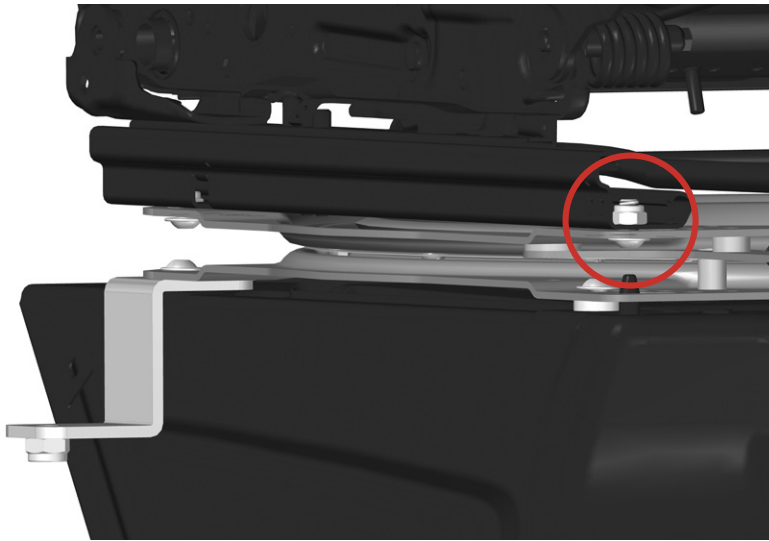


6 Montage mit Variante 2.2

Ford Transit Custom mit "breiter" B-Säulen-Verkleidung

Art.-Nr. 125325 F / 125326 BF

Sicherungsmutter verwenden!



7 Originalsitz auf Dreheinheit

Ford Originalsitz mittels mitgelieferten **4 × M8×16** und selbstsichernden **4 × Muttern M8** oben auf Dreheinheit schrauben.

Auf Verlegung der Kabel und Drehbarkeit des Sitzes achten!

8 Anschluss Sitz-Elektrik

Anschluss Sitz-Elektrik nach Ford- Einbauanleitung

Achtung: Nach Aus- und Einbau der Sitzeinheit, Fehlerspeicher auf evt. Fehlfunktionen der Sitzanlage prüfen!

Allgemeine Hinweise

Gewährleistung

1. Ist der Käufer Unternehmer, leisten wir für Mängel der Ware zunächst nach unserer Wahl Gewähr durch Nachbesserung oder Ersatzlieferung.
2. Ist der Käufer Verbraucher, so hat er zunächst die Wahl, ob die Nacherfüllung durch Nachbesserung oder Ersatzlieferung erfolgen soll. Wir sind jedoch berechtigt, die Art der gewählten Nacherfüllung zu verweigern, wenn sie nur mit unverhältnismäßigen Kosten möglich ist und die andere Art der Nacherfüllung ohne erhebliche Nachteile für den Verbraucher bleibt.
3. Schlägt die Nacherfüllung fehl, kann der Kunde grundsätzlich nach seiner Wahl Herabsetzung der Vergütung (Minderung) oder Rückgängigmachung des Vertrags (Rücktritt) verlangen. Bei einer nur geringfügigen Vertragswidrigkeit, insbesondere bei nur geringfügigen Mängeln, steht dem Kunden jedoch kein Rücktrittsrecht zu.
4. Unternehmer müssen uns offensichtliche Mängel innerhalb der Frist des 377 HGB schriftlich anzeigen; andernfalls ist die Geltendmachung des Gewährleistungsanspruchs ausgeschlossen. Zur Fristwahrung genügt die rechtzeitige Absendung. Den Unternehmer

trifft die volle Beweislast für sämtliche Anspruchsvoraussetzungen, insbesondere für den Mangel selbst, für den Zeitpunkt der Feststellung des Mangels und für die Rechtzeitigkeit der Mängelrüge. Verbraucher müssen uns innerhalb einer Frist von zwei Monaten nach dem Zeitpunkt, zu dem der vertragswidrige Zustand der Ware festgestellt wurde, über offensichtliche Mängel schriftlich unterrichten. Maßgeblich für die Wahrung der Frist ist der Zugang der Unterrichtung bei uns. Unterlässt der Verbraucher diese Unterrichtung, erlöschen die Gewährleistungsrechte einen Monat nach seiner Feststellung des Mangels. Dies gilt nicht bei Arglist des Verkäufers. Die Beweislast für den Zeitpunkt der Feststellung des Mangels trifft den Verbraucher.

5. Wählt der Kunde wegen eines Rechts- oder Sachmangels nach gescheiterter Nacherfüllung den Rücktritt vom Vertrag, steht ihm daneben kein Schadensersatzanspruch wegen des Mangels zu. Wählt der Kunde nach gescheitelter Nacherfüllung Schadensersatz, verbleibt die Ware beim Kunden, wenn ihm dies zumutbar ist. Der Schadensersatz beschränkt sich auf die Differenz zwischen Kaufpreis und Wert der mangelhaften Sache. Dies gilt nicht, wenn wir die Vertragsverletzung arglistig verursacht haben.

6. Für Unternehmer beträgt die Gewährleistungsfrist ein Jahr ab Ablieferung der Ware. Für Verbraucher beträgt die Verjährungsfrist zwei Jahre ab Ablieferung der Ware. Bei gebrauchten Sachen beträgt die Verjährungsfrist bei Unternehmen wie Verbrauchern ein Jahr ab Ablieferung der Ware. Dies gilt nicht, wenn der Kunde uns den Mangel nicht rechtzeitig angezeigt hat (Ziff. 4 dieser Bestimmung).

7. Ist der Käufer Unternehmer, gilt als Beschaffenheit der Ware grundsätzlich nur die Produktbeschreibung des Herstellers als vereinbart. Öffentliche Äußerungen, Anpreisungen oder Werbung des Herstellers stellen daneben keine vertragsgemäße Beschaffenheitsangabe der Ware dar.

8. Garantien im Rechtssinne erhält der Kunde durch uns nicht. Herstellergarantien bleiben hiervon unberührt.

9. Erhält der Kunde eine mangelhafte Montageanleitung, sind wir lediglich zur Lieferung einer mangelfreien Montageanleitung verpflichtet, und dies auch nur dann, wenn der Mangel der Montageanleitung der ordnungsgemäßen Montage entgegensteht.

§ 9 Haftungsbeschränkungen

1. Bei leicht fahrlässigen Pflichtverletzungen beschränkt sich unsere Haftung auf den nach der Art der Ware vorhersehbaren, vertragstypischen, unmittelbaren Durchschnittsschaden. Dies gilt auch bei leicht fahrlässigen Pflichtverletzungen unserer gesetzlichen Vertreter oder Erfüllungshelfern. Gegenüber Unternehmern haften wir bei leicht fahrlässiger Verletzung unwesentlicher Vertragspflichten nicht.

2. Die vorstehenden Haftungsbeschränkungen betreffen nicht Ansprüche des Kunden aus Produkthaftung. Weiter gelten die Haftungsbeschränkungen nicht bei uns zurechenbaren Körper- und Gesundheitsschäden oder bei Verlust des Lebens des Kunden.

3. Schadensersatzansprüche des Kunden wegen eines Mangels verjähren nach einem Jahr ab Ablieferung der Ware. Dies gilt nicht, wenn uns grobes Verschulden vorwerfbar ist, sowie im Falle von uns zurechenbaren Körper- und Gesundheitsschäden oder bei Verlust des Lebens des Kunden.

Durchführung nur durch eine autorisierte Werkstatt.

Drehmomenttabelle			
	Festigkeitsklassen Nm		
	8.8	10.9	12.9
M4	2,2	3,2	3,8
M5	4,3	6,3	7,3
M6	7,4	10,9	12,7
M8	17,9	26,2	30,7
M10	36,0	53,0	61,0
M12	60,0	90,0	105,0
M14	-	-	-
M16	60,0	-	-
M20	-	-	-
M24	-	-	-
7/16'	40,0		
Schrauben sind mit Schraubensicherung flüssig mittelfest zu sichern.			
Abweichung des zulässigen Drehmoment			
Schrauben bis M8	12%+- Abweichung		
Schrauben bis M16	10%+- Abweichung		
Schrauben bis M24	5%+- Abweichung		
Schraube 7/16	5%+- Abweichung		

Montageanleitung

Universal-Dreheinheit auf Sitzkasten FIAT



Status: **21.07.2021**

Sitzanbindungen | Fiat



Spezifikation: Fiat Ducato X250/X290

Befestigungssatz: 681-023-00

Zeichnung: 680-220-00

Aguti Art.Nr.: 120958 F / 120959 BF

Aguti Prüfbericht: GTÜ R14-18005.00

www.aguti.com

A | Befestigungsmaterial und Montagewerkzeug

Universaldreheinheit FIAT Fahrer (inkl. Handbremshebeladapter)



Bedarfsmaterial Dreheinheit Fahrer

Stck	Zeich.	Größe	Bezeichnung
4 ×	a1	M8×20	Linsenkopfschrauben (Güte 10.9)
4 ×	b	M8	Sechskantmuttern (Güte 8)
4 × 2 ×	c	M8×20 M8	Linsenkopfschrauben (Güte 10.9) + Unterlegscheiben (nur hinten) <i>DIN 9021-8.4-HV 140</i>
2 ×	d	M8×20	Linsenkopfschrauben (Güte 10.9)
2 × 2 ×	e	M8×20 M8	Schloss-Schrauben (Güte 8.8) + Sechskantmuttern (Güte 8)
1 ×	y		Handbremshebeladapter
1 ×	z		Aguti Kunststoff-Clip



Schrauben lösen



Von Hand anschrauben



Mit Drehmoment anziehen



Funktionstest

B | Befestigungsmaterial und Montagewerkzeug

Universaldreheinheit FIAT Beifahrer



Abb. Fahrerseite (BF spiegelbildlich)

Bedarfsmaterial Dreheinheit Beifahrer

Stck	Zeich.	Größe	Bezeichnung
4 ×	a1	M8×20	Linsenkopfschrauben (Güte 10.9)
4 ×	b	M8	Sechskantmuttern (Güte 8)
4 × 2 ×	c	M8×20 M8	Linsenkopfschrauben (Güte 10.9) + Unterlegscheiben (nur hinten) <i>DIN 9021-8,4-HV 140</i>
1 ×	z		Aguti Kunststoff-Clip



Schrauben lösen



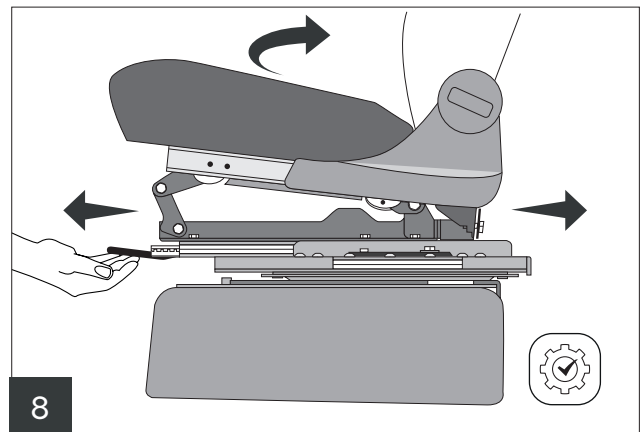
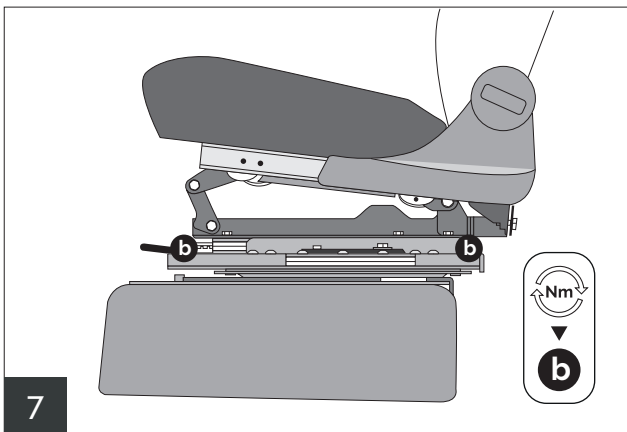
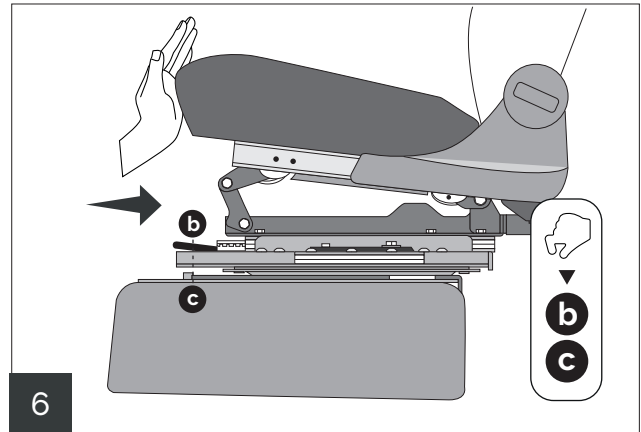
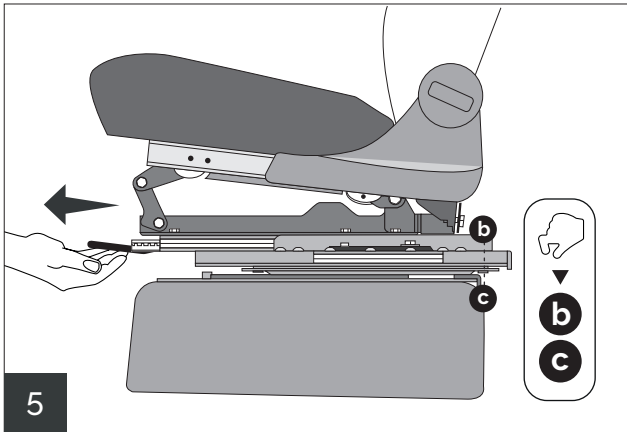
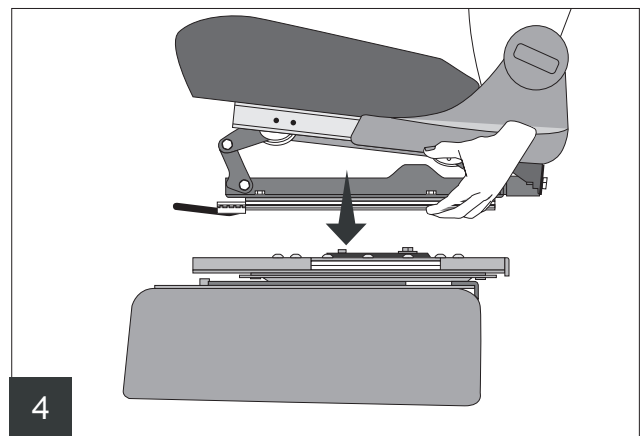
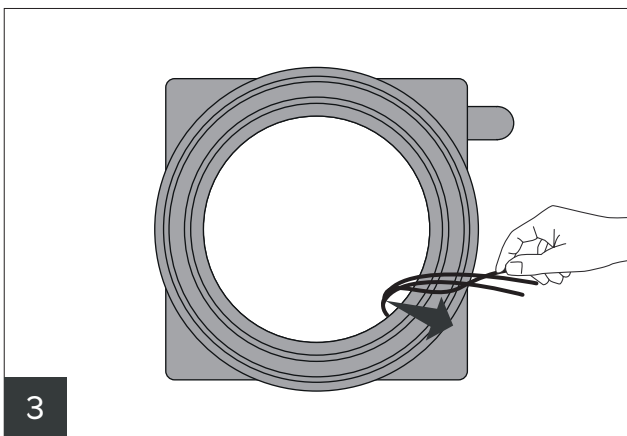
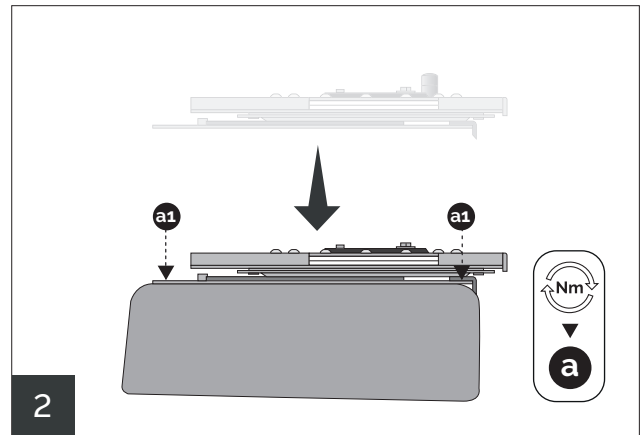
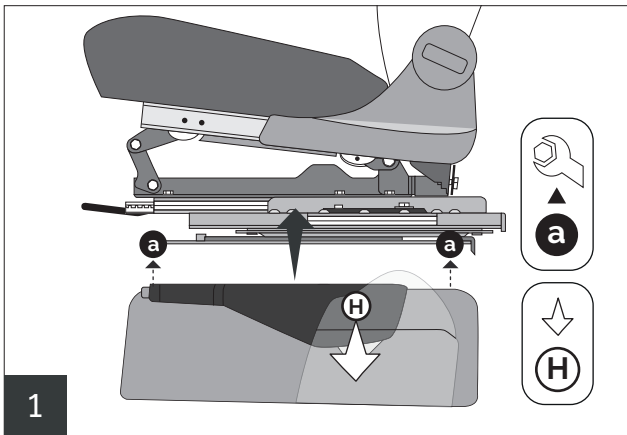
Von Hand anschrauben

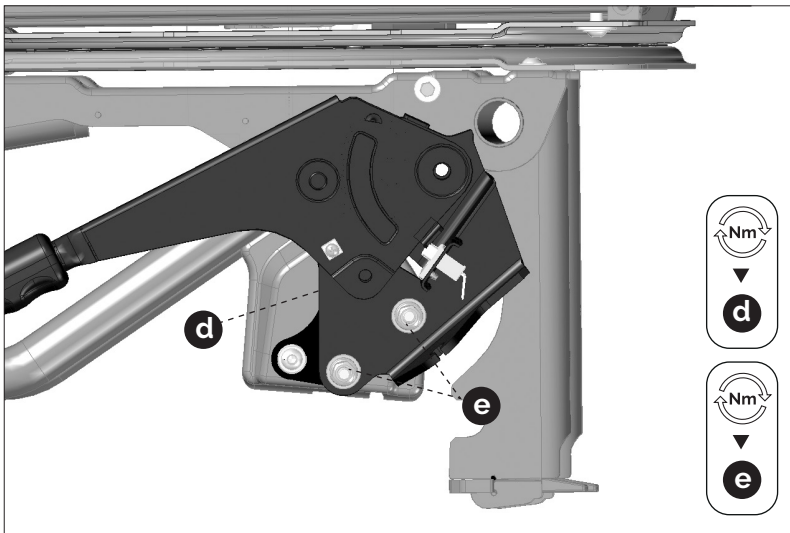
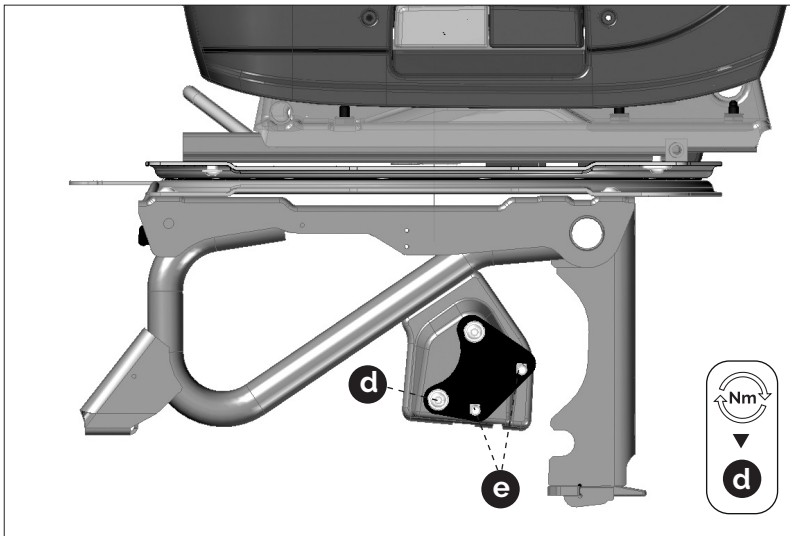


Mit Drehmoment anziehen



Funktionstest





A | Montage Handbremshebeladapter Fahrer

1 Handbremse umbauen

Kunststoffabdeckung demonstrieren. Handbremse vom Sitzkasten nehmen (3 × M8 Schrauben Torx TX40).

2 × Schloss-Schrauben M8x20 (**e**) von hinten in Handbremshebeladapter einsetzen. Dann den Adapter mit **1 ×** Linsenkopfschraube M8x20 (**d**) am Sitzkasten befestigen.

Dann die Handbremse auf die Schloss-Schrauben aufsetzen und mit **1 ×** Linsenkopfschraube M8x20 (**d**) und **2 ×** Muttern (**e**) am Adapter befestigen.

Handbremse fixieren und Kunststoffabdeckung wieder montieren.

HINWEIS: Die Kunststoffabdeckung muss nachgearbeitet werden. Die Handbremse muss laut Herstellerangaben im 6. Zacken vollständig wirken.

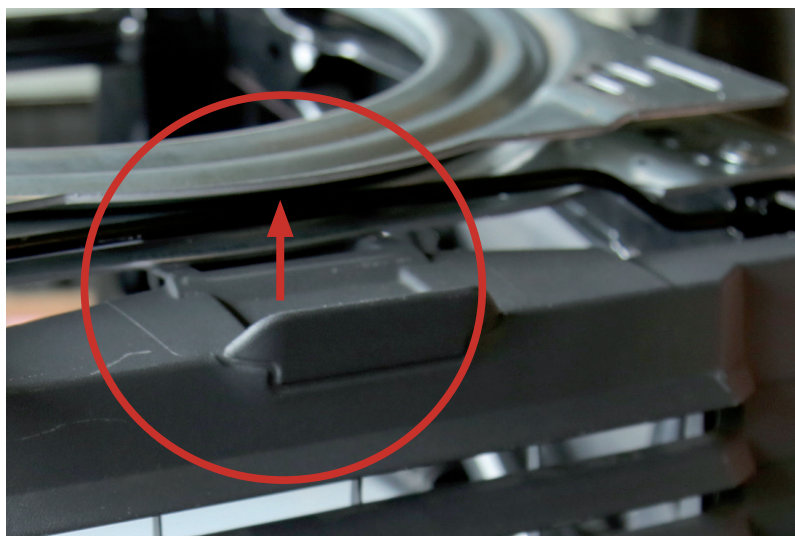
Ggf. Handbremse laut Herstellerangabe einstellen!



A+B | Montage Dreheinheit *Fahrer/Beifahrer*

8 Abdeckung einhängen

Abdeckung mit Kunststoff-Clip vorne an der Dreheinheit einrasten.



Kunststoff-Clip rastet von unten in Sicke der Drehkonsole ein.

HINWEIS: Ursprünglicher Metallstab zur Befestigung der Kunststoffabdeckung weist große Toleranzen auf. Der Metallstab muss ggf. nachgebogen oder entfernt werden.

Allgemeine Hinweise

Gewährleistung

1. Ist der Käufer Unternehmer, leisten wir für Mängel der Ware zunächst nach unserer Wahl Gewähr durch Nachbesserung oder Ersatzlieferung.
2. Ist der Käufer Verbraucher, so hat er zunächst die Wahl, ob die Nacherfüllung durch Nachbesserung oder Ersatzlieferung erfolgen soll. Wir sind jedoch berechtigt, die Art der gewählten Nacherfüllung zu verweigern, wenn sie nur mit unverhältnismäßigen Kosten möglich ist und die andere Art der Nacherfüllung ohne erhebliche Nachteile für den Verbraucher bleibt.
3. Schlägt die Nacherfüllung fehl, kann der Kunde grundsätzlich nach seiner Wahl Herabsetzung der Vergütung (Minderung) oder Rückgängigmachung des Vertrags (Rücktritt) verlangen. Bei einer nur geringfügigen Vertragswidrigkeit, insbesondere bei nur geringfügigen Mängeln, steht dem Kunden jedoch kein Rücktrittsrecht zu.
4. Unternehmer müssen uns offensichtliche Mängel innerhalb der Frist des 377 HGB schriftlich anzeigen; andernfalls ist die Geltendmachung des Gewährleistungsanspruchs ausgeschlossen. Zur Fristwahrung genügt die rechtzeitige Absendung. Den Unternehmer

trifft die volle Beweislast für sämtliche Anspruchsvoraussetzungen, insbesondere für den Mangel selbst, für den Zeitpunkt der Feststellung des Mangels und für die Rechtzeitigkeit der Mängelrüge. Verbraucher müssen uns innerhalb einer Frist von zwei Monaten nach dem Zeitpunkt, zu dem der vertragswidrige Zustand der Ware festgestellt wurde, über offensichtliche Mängel schriftlich unterrichten. Maßgeblich für die Wahrung der Frist ist der Zugang der Unterrichtung bei uns. Unterlässt der Verbraucher diese Unterrichtung, erlöschen die Gewährleistungsrechte einen Monat nach seiner Feststellung des Mangels. Dies gilt nicht bei Arglist des Verkäufers. Die Beweislast für den Zeitpunkt der Feststellung des Mangels trifft den Verbraucher.

5. Wählt der Kunde wegen eines Rechts- oder Sachmangels nach gescheiteter Nacherfüllung den Rücktritt vom Vertrag, steht ihm daneben kein Schadensersatzanspruch wegen des Mangels zu. Wählt der Kunde nach gescheiteter Nacherfüllung Schadensersatz, verbleibt die Ware beim Kunden, wenn ihm dies zumutbar ist. Der Schadensersatz beschränkt sich auf die Differenz zwischen Kaufpreis und Wert der mangelhaften Sache. Dies gilt nicht, wenn wir die Vertragsverletzung arglistig verursacht haben.

6. Für Unternehmer beträgt die Gewährleistungsfrist ein Jahr ab Ablieferung der Ware. Für Verbraucher beträgt die Verjährungsfrist zwei Jahre ab Ablieferung der Ware. Bei gebrauchten Sachen beträgt die Verjährungsfrist bei Unternehmen wie Verbrauchern ein Jahr ab Ablieferung der Ware. Dies gilt nicht, wenn der Kunde uns den Mangel nicht rechtzeitig angezeigt hat (Ziff. 4 dieser Bestimmung).

7. Ist der Käufer Unternehmer, gilt als Beschaffenheit der Ware grundsätzlich nur die Produktbeschreibung des Herstellers als vereinbart. Öffentliche Äußerungen, Anpreisungen oder Werbung des Herstellers stellen daneben keine vertragsgemäße Beschaffenheitsangabe der Ware dar.

8. Garantien im Rechtssinne erhält der Kunde durch uns nicht. Herstellergarantien bleiben hiervon unberührt.

9. Erhält der Kunde eine mangelhafte Montageanleitung, sind wir lediglich zur Lieferung einer mangelfreien Montageanleitung verpflichtet, und dies auch nur dann, wenn der Mangel der Montageanleitung der ordnungsgemäßen Montage entgegensteht.

Drehmomenttabelle			
	Festigkeitsklassen Nm		
	8.8	10.9	12.9
M4	2,2	3,2	3,8
M5	4,3	6,3	7,3
M6	7,4	10,9	12,7
M8	17,9	26,2	30,7
M10	36,0	53,0	61,0
M12	60,0	90,0	105,0
M14	-	-	-
M16	60,0	-	-
M20	-	-	-
M24	-	-	-
7/16"	40,0		
Schrauben sind mit Schraubensicherung flüssig mittelfest zu sichern.			
Abweichung des zulässigen Drehmoment			
Schrauben bis M8	12%+- Abweichung		
Schrauben bis M16	10%+- Abweichung		
Schrauben bis M24	5%+- Abweichung		
Schraube 7/16"	5%+- Abweichung		

Montageanleitung

Universal-Dreheinheit MB VS30

Fahrer + Beifahrer



Status: 16.11.2021

Sitzanbindungen | Mercedes



Spezifikation: Mercedes Sprinter VS30 | N1

Befestigungssatz: 681-036-00

Zeichnung: 680-220-00

Aguti Art.Nr.: 119700 F / 119701 BF

Aguti Prüfbericht: GTÜ R014-20019 ECE-R14

www.aguti.com

Befestigungsmaterial und Montagewerkzeug

Universaldreheinheit MB VS30 Fahrer (inkl. Handbremshebeladapter)

- Hinweis:** > Sitzverkleidung muss teilweise beschnitten werden
 > Positionierungszapfen an den Gleitschienen müssen abgetrennt werden
 > Handbremse muss mit Adapter tiefergelegt werden



Bedarfsmaterial Fahrer

Stck.	Zeich.	Größe	Bezeichnung
4 ×	a1	M10×20	Linsenkopfschraube (Güte 10.9)
4 ×	b	M8	Sicherungsmuttern (Güte 8)
4 ×	c	M10×20	Linsenkopfschrauben (Güte 10.9)
2 ×	d	M10 × 20	Linsenkopfschraube (Güte 10.9) <i>ISO 7380</i>
2 ×	e	M10 × 20	Zylinderschrauben ISK (Güte 10.9) <i>DIN EN ISO4762</i>
6 ×	f		Unterlegscheiben <i>DIN 125-10,5-A1 HV140</i>



Schrauben lösen



Von Hand anschrauben



Mit Drehmoment anziehen



Funktionstest

Befestigungsmaterial und Montagewerkzeug

Universaldreheinheit MB VS30 *Beifahrer*



Bedarfsmaterial Beifahrer

Stck.	Zeich.	Größe	Bezeichnung
4 ×	a1	M10×20	Linsenkopfschraube (Güte 10.9)
4 ×	b	M8	Sicherungsmuttern (Güte 8)
4 ×	c	M10×20	Linsenkopfschrauben (Güte 10.9)



Schrauben lösen



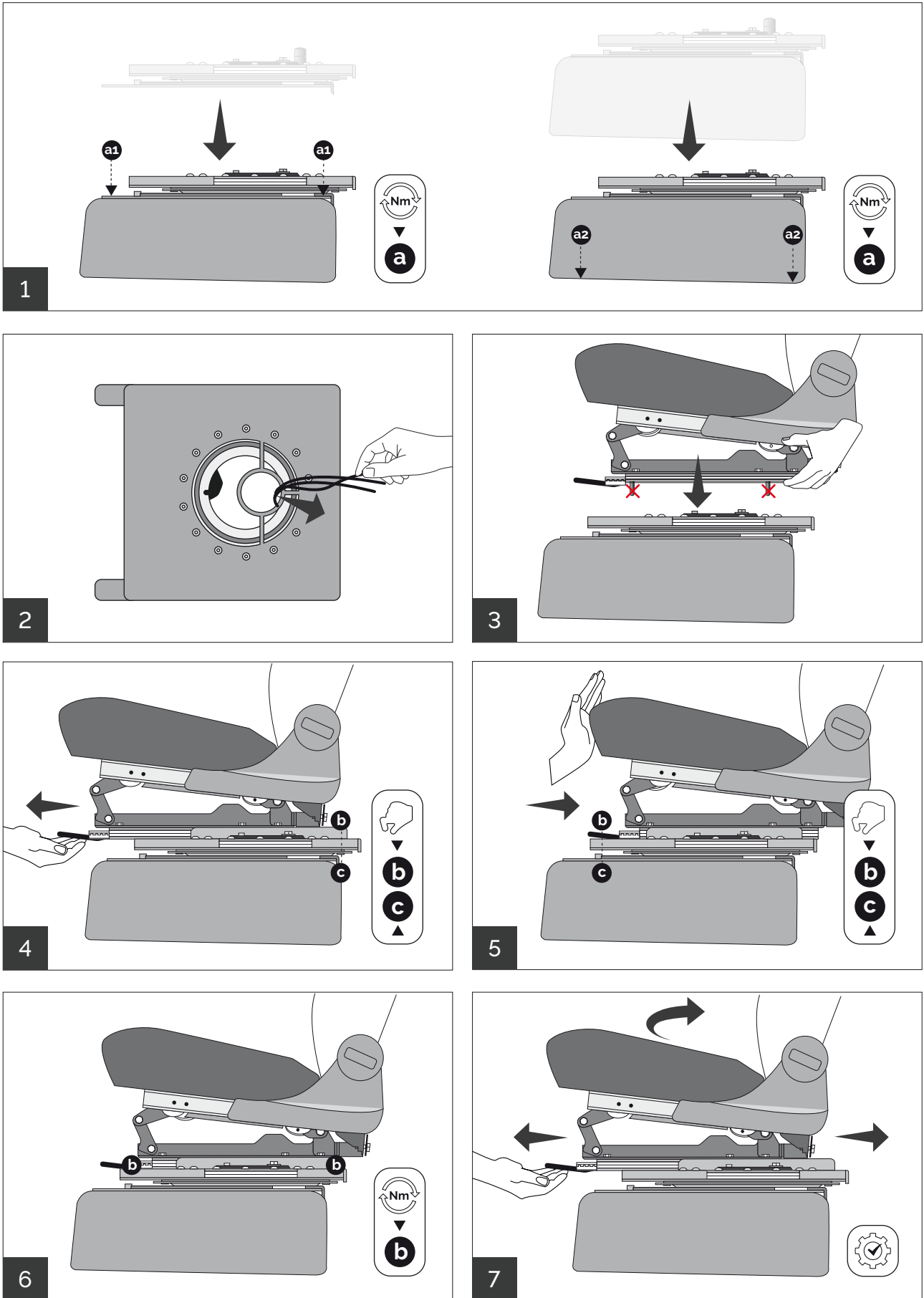
Von Hand anschrauben

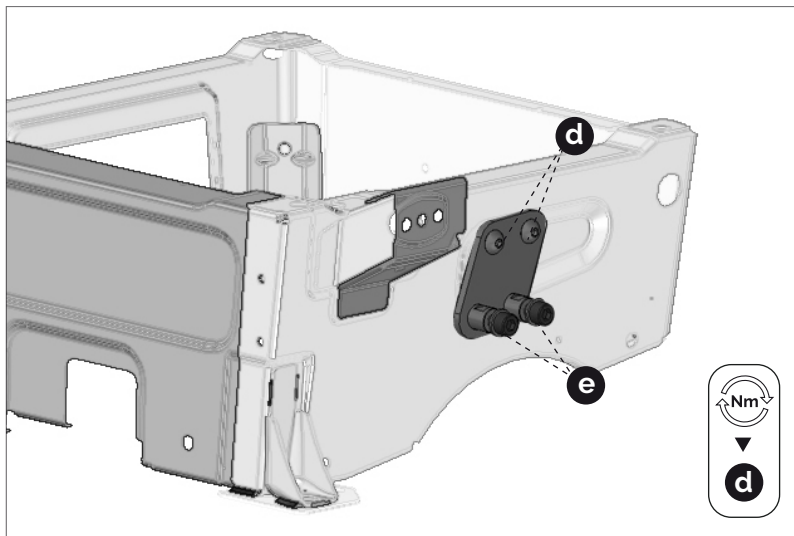


Mit Drehmoment anziehen



Funktionstest

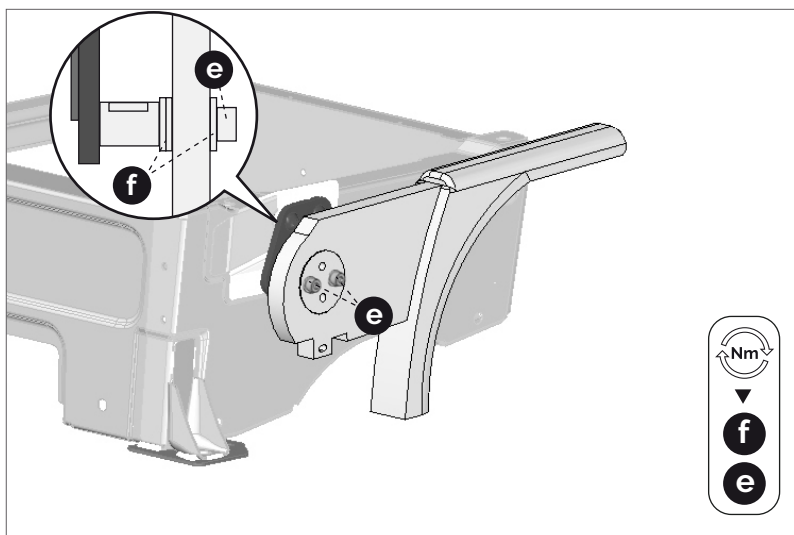




Montage Handbremshebeladapter

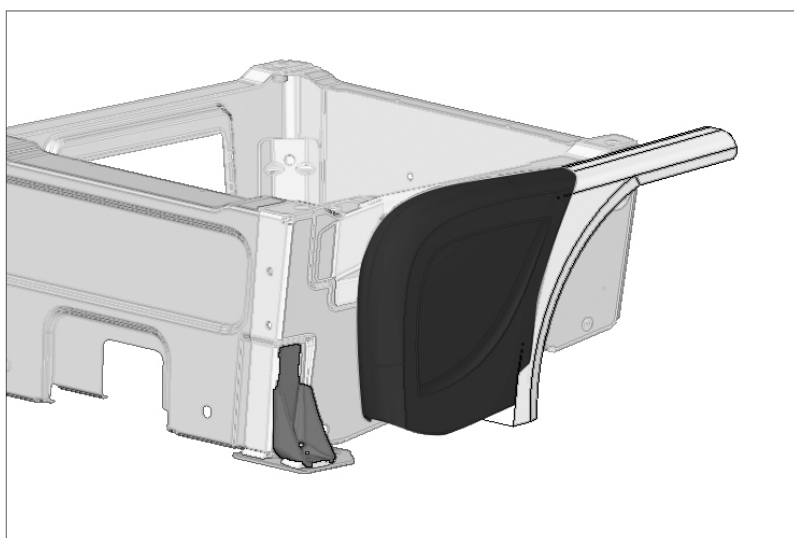
1 Adapter montieren

Handbremshebeladapter an Sitzkasten montieren.



2 Handbremse an Adapter

Handbremse auf Handbremshebeladapter aufsetzen und Zylinderkopfschrauben festziehen.



3 Verkleidung montieren

Plastikverkleidung des Handbremshebels wieder montieren.

Allgemeine Hinweise

Gewährleistung

1. Ist der Käufer Unternehmer, leisten wir für Mängel der Ware zunächst nach unserer Wahl Gewähr durch Nachbesserung oder Ersatzlieferung.
2. Ist der Käufer Verbraucher, so hat er zunächst die Wahl, ob die Nacherfüllung durch Nachbesserung oder Ersatzlieferung erfolgen soll. Wir sind jedoch berechtigt, die Art der gewählten Nacherfüllung zu verweigern, wenn sie nur mit unverhältnismäßigen Kosten möglich ist und die andere Art der Nacherfüllung ohne erhebliche Nachteile für den Verbraucher bleibt.
3. Schlägt die Nacherfüllung fehl, kann der Kunde grundsätzlich nach seiner Wahl Herabsetzung der Vergütung (Minderung) oder Rückgängigmachung des Vertrags (Rücktritt) verlangen. Bei einer nur geringfügigen Vertragswidrigkeit, insbesondere bei nur geringfügigen Mängeln, steht dem Kunden jedoch kein Rücktrittsrecht zu.
4. Unternehmer müssen uns offensichtliche Mängel innerhalb der Frist des 377 HGB schriftlich anzeigen; andernfalls ist die Geltendmachung des Gewährleistungsanspruchs ausgeschlossen. Zur Fristwahrung genügt die rechtzeitige Absendung. Den Unternehmer

trifft die volle Beweislast für sämtliche Anspruchsvoraussetzungen, insbesondere für den Mangel selbst, für den Zeitpunkt der Feststellung des Mangels und für die Rechtzeitigkeit der Mängelrüge. Verbraucher müssen uns innerhalb einer Frist von zwei Monaten nach dem Zeitpunkt, zu dem der vertragswidrige Zustand der Ware festgestellt wurde, über offensichtliche Mängel schriftlich unterrichten. Maßgeblich für die Wahrung der Frist ist der Zugang der Unterrichtung bei uns. Unterlässt der Verbraucher diese Unterrichtung, erlöschen die Gewährleistungsrechte einen Monat nach seiner Feststellung des Mangels. Dies gilt nicht bei Arglist des Verkäufers. Die Beweislast für den Zeitpunkt der Feststellung des Mangels trifft den Verbraucher.

5. Wählt der Kunde wegen eines Rechts- oder Sachmangels nach gescheiterter Nacherfüllung den Rücktritt vom Vertrag, steht ihm daneben kein Schadensersatzanspruch wegen des Mangels zu. Wählt der Kunde nach gescheitelter Nacherfüllung Schadensersatz, verbleibt die Ware beim Kunden, wenn ihm dies zumutbar ist. Der Schadensersatz beschränkt sich auf die Differenz zwischen Kaufpreis und Wert der mangelhaften Sache. Dies gilt nicht, wenn wir die Vertragsverletzung arglistig verursacht haben.

6. Für Unternehmer beträgt die Gewährleistungsfrist ein Jahr ab Ablieferung der Ware. Für Verbraucher beträgt die Verjährungsfrist zwei Jahre ab Ablieferung der Ware. Bei gebrauchten Sachen beträgt die Verjährungsfrist bei Unternehmen wie Verbrauchern ein Jahr ab Ablieferung der Ware. Dies gilt nicht, wenn der Kunde uns den Mangel nicht rechtzeitig angezeigt hat (Ziff. 4 dieser Bestimmung).

7. Ist der Käufer Unternehmer, gilt als Beschaffenheit der Ware grundsätzlich nur die Produktbeschreibung des Herstellers als vereinbart. Öffentliche Äußerungen, Anpreisungen oder Werbung des Herstellers stellen daneben keine vertragsgemäße Beschaffenheitsangabe der Ware dar.

8. Garantien im Rechtssinne erhält der Kunde durch uns nicht. Herstellergarantien bleiben hiervon unberührt.

9. Erhält der Kunde eine mangelhafte Montageanleitung, sind wir lediglich zur Lieferung einer mangelfreien Montageanleitung verpflichtet, und dies auch nur dann, wenn der Mangel der Montageanleitung der ordnungsgemäßen Montage entgegensteht.

§ 9 Haftungsbeschränkungen

1. Bei leicht fahrlässigen Pflichtverletzungen beschränkt sich unsere Haftung auf den nach der Art der Ware vorhersehbaren, vertragstypischen, unmittelbaren Durchschnittsschaden. Dies gilt auch bei leicht fahrlässigen Pflichtverletzungen unserer gesetzlichen Vertreter oder Erfüllungshelfern.

Gegenüber Unternehmern haften wir bei leicht fahrlässiger Verletzung unwesentlicher Vertragspflichten nicht.

2. Die vorstehenden Haftungsbeschränkungen betreffen nicht Ansprüche des Kunden aus Produkthaftung. Weiter gelten die Haftungsbeschränkungen nicht bei uns zurechenbaren Körper- und Gesundheitsschäden oder bei Verlust des Lebens des Kunden.

3. Schadensersatzansprüche des Kunden wegen eines Mangels verjähren nach einem Jahr ab Ablieferung der Ware. Dies gilt nicht, wenn uns grobes Verschulden vorwerfbar ist, sowie im Falle von uns zurechenbaren Körper- und Gesundheitsschäden oder bei Verlust des Lebens des Kunden.

Drehmomenttabelle			
	Festigkeitsklassen Nm		
	8.8	10.9	12.9
M4	2,2	3,2	3,8
M5	4,3	6,3	7,3
M6	7,4	10,9	12,7
M8	17,9	26,2	30,7
M10	36,0	53,0	61,0
M12	60,0	90,0	105,0
M14	-	-	-
M16	60,0	-	-
M20	-	-	-
M24	-	-	-
7/16'	40,0		
Schrauben sind mit Schraubensicherung flüssig mittelfest zu sichern.			
Abweichung des zulässigen Drehmoment			
Schrauben bis M8	12%+- Abweichung		
Schrauben bis M16	10%+- Abweichung		
Schrauben bis M24	5%+- Abweichung		
Schraube 7/16	5%+- Abweichung		