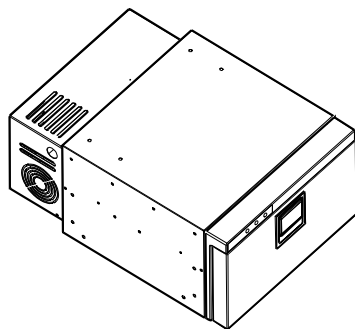


# T B 16 AM DRAWER



ISTRUZIONI PER L'USO  
INSTRUCTIONS FOR USE  
INSTRUCCIONES DE USO  
INSTRUCTIONS D'UTILISATION  
BEDIENUNGSANLEITUNG



# T B 16 AM DRAWER

ITALIANO	3 - 15
ENGLISH	17 - 29
ESPAÑOL	31 - 43
FRANÇAIS	45 - 57
DEUTSCH	59 - 72





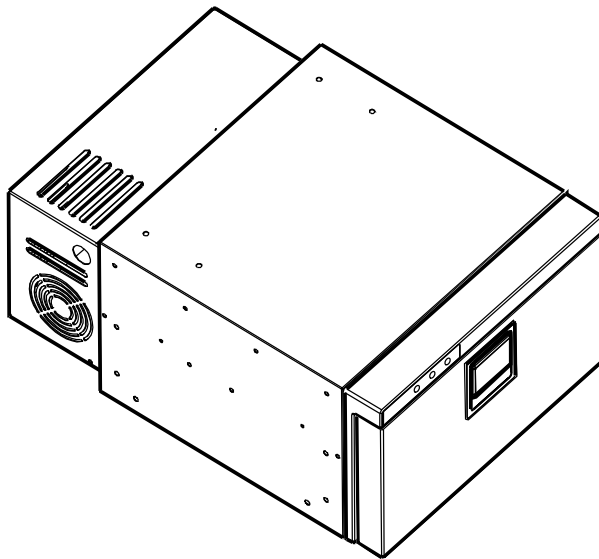
# ISTRUZIONI PER L'USO

# T B 16 AM DRAWER

Leggere attentamente queste istruzioni, in particolare le avvertenze sulla sicurezza, prima di usare il frigorifero.

## DESCRIZIONE

- Il frigorifero può raffreddare e mantenere freddi i prodotti.
- Il frigorifero dispone di un dispositivo di controllo automatico della batteria che protegge la batteria del veicolo da uno scaricamento eccessivo durante il collegamento alla rete di bordo da 12/24 V.
- Se il frigorifero viene azionato a motore spento all'interno del veicolo, si spegne automaticamente non appena la tensione di alimentazione scende al di sotto di un valore impostato. Il frigorifero si riaccende non appena viene raggiunta la tensione di ripristino, ottenuta caricando la batteria.



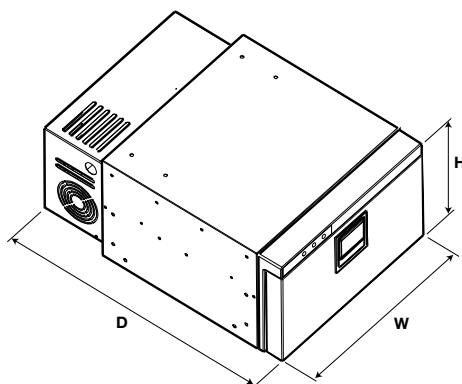


## DATI TECNICI

IT

MODELLO	TB16AM DRAWER
Dimensioni interne (HxLxP)	240 x 380 x 540 (mm)
Peso netto	13,9 Kg
Potenza installata	45 W
Tensione alimentazione	DC 12-24 V
Sistema refrigerante	Compressore
Gas refrigerante e carica	R134a 0,020 kg CFC Free (CO <sub>2</sub> eq. 0,031 t)
Accumulo di freddo	No
Kit di fissaggio	Si

Questa apparecchiatura contiene gas fluorurato ad effetto serra R134a all'interno di un sistema sigillato ermeticamente il cui funzionamento dipende dalla presenza di tale gas.



## AVVERTENZE

- E' vietato eseguire riparazioni o interventi che comportino la rimozione dei carter di protezione, da parte di personale non autorizzato.
- Per evitare rischi di natura elettrica non rimuovere il coperchio della mini-unità di raffreddamento.
- Prima dell'accensione dell'apparecchio verificare sempre che le batterie siano in condizioni ottimali.
- Mantenere prive di ostruzioni le aperture di ventilazione dell'apparecchiatura o della struttura che la incorpora.
- Non usare dispositivi meccanici o altri mezzi per accelerare il processo di scongelamento, che non siano quelli consigliati dal produttore.
- Non danneggiare il circuito del refrigerante.
- Non usare dispositivi elettrici all'interno dei vani per la conservazione dei cibi dell'apparecchiatura, a meno che non siano dei tipo consigliato dal produttore.
- Non conservare in questa apparecchiatura sostanze esplosive quali lattine spray con un propellente infiammabile.
- Rischio di incendio o di scossa elettrica.
- Non lasciare che oggetti caldi tocchino le parti in plastica dell'apparecchiatura.
- Non conservare gas e liquidi infiammabili all'interno dell'apparecchiatura.
- Non porre prodotti o oggetti infiammabili, né prodotti che contengono liquido infiammabile, all'interno, vicino o sopra l'apparecchiatura.
- Non toccare il compressore o il condensatore. Scottano!

## ATTENZIONE!

- Il frigorifero è adatto per il raffreddamento e il congelamento degli alimenti.
- Usare il travel box solo per il raffreddamento e la conservazione di bevande e snack chiusi.
- Nel travel box non conservare alimenti deperibili.
- Gli alimenti possono essere conservati nella loro confezione originale o in contenitori idonei.
- Il travel box non è previsto per entrare a contatto con i cibi.
- Il travel box non è previsto per la corretta conservazione di farmaci. Per tali prodotti vedere le istruzioni del foglietto illustrativo.



# DESTINAZIONE D'USO DEL PRODOTTO

Il TB16AM DRAWER è un frigorifero portatile destinato all'installazione all'interno di varie tipologie di cabine di camion e facilmente collocabile sotto il lettino.

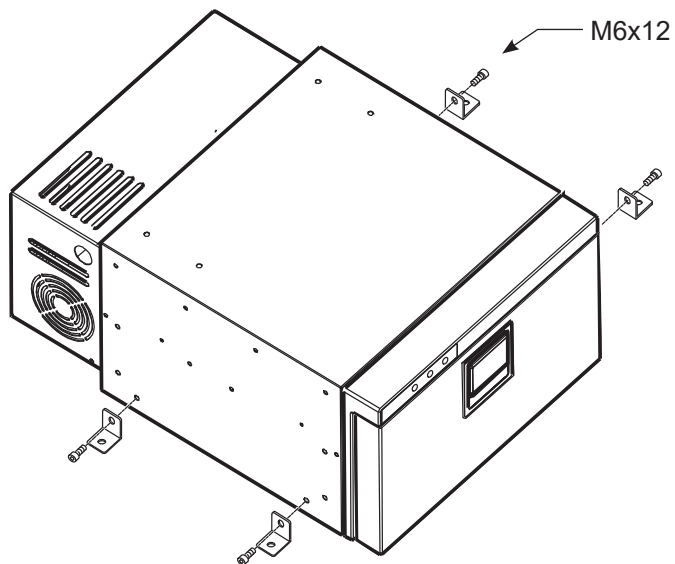
Il frigorifero è idoneo a raffreddare gli alimenti.

## POSIZIONAMENTO

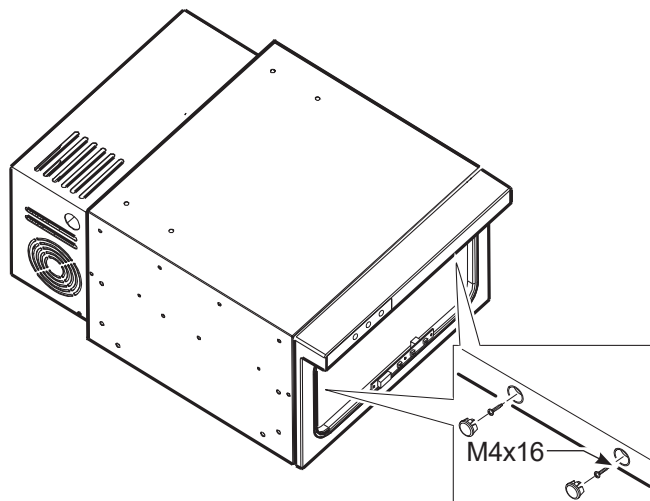
- Porre il frigorifero su una superficie asciutta, protetta e lontana da spigoli. Non usare il frigorifero in zone scoperte, all'aperto o esposto a getti d'acqua o pioggia.
- Il frigorifero necessita di una buona ventilazione, in particolare nella sua parte posteriore.
- Evitare di porre il frigorifero vicino a una fonte di calore quale ad esempio un fornello, un radiatore o sotto la luce diretta del sole. Ciò contribuisce ad una maggiore efficienza del frigorifero e ne mantiene fresco il contenuto.

# INSTALLAZIONE

## OPZIONE 1

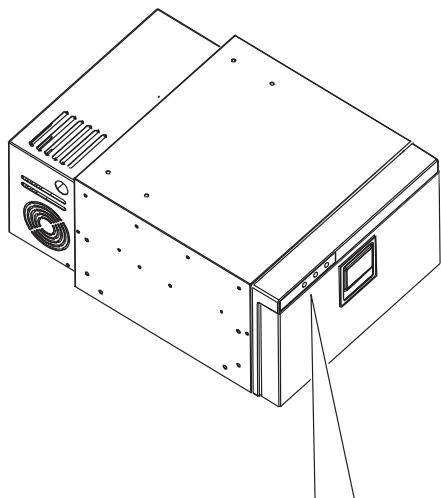


## OPZIONE 2



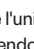



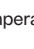
## REGOLAZIONI DELLA TEMPERATURA INTERNA

IT






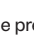
- 1 ON/OFF
- 2 PIÙ
- 3 MENO
- 4 DISPLAY






1. Pulsante di accensione/spengimento: premere il pulsante  per attivare l'unità, il display mostrerà la temperatura attuale interna. Premere di nuovo il pulsante  e l'unità entrerà in standby. Premendo un'altra volta il pulsante , l'unità ritornerà alla modalità di funzionamento.
2. Impostazione della temperatura: per aumentare la temperatura dell'unità premere , per diminuirla premere  fino al raggiungimento del livello desiderato.
3. Funzione memoria: quando viene spenta, l'unità ricorderà l'ultima temperatura e stato impostati.
4. Display: a tre cifre.



# FUNZIONE MENU "PRO"


Il menu **Pro** permette la variazione dei seguenti dati: offset 1, offset 2, offset 3, protezione batteria.



Per accedere al menu **Pro**, mentre il frigo è spento e collegato all'alimentazione premere contemporaneamente i tasti  e  per 4 secondi, a questo punto comparirà sul display digitale la scritta  e premere il pulsante  per confermare l'entrata nel menu.


Si visualizza il valore dell'**offset1**, questo valore può essere variato da +8 a -8 agendo sui tasti  e .






Premendo  si conferma il nuovo dato inserito e si passa all'impostazione del prossimo parametro.

Si visualizza il valore dell'**offset2**, questo valore può essere variato da +8 a -8 agendo sui tasti  e .

Premendo  si conferma il nuovo dato inserito e si passa all'impostazione del prossimo parametro.

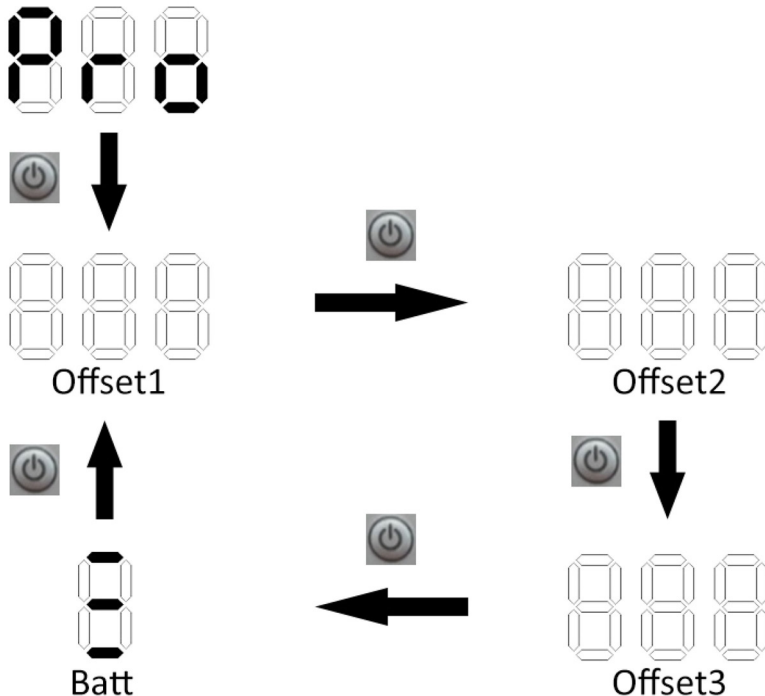
Si visualizza il valore dell'**offset3**, questo valore può essere variato da +8 a -8 agendo sui tasti  e .

Premendo  si conferma il nuovo dato inserito e si passa all'impostazione del prossimo parametro.

La figura visualizzata  oppure  oppure  si riferisce al livello di salva batteria impostato, il valore può essere modificato agendo sui pulsanti  o .

Per uscire dal menu **Pro** attendere alcuni secondi fino allo spegnimento del display, i dati vengono automaticamente memorizzati.

## VISUALIZZAZIONE GRAFICA DELLA SEQUENZA PER L'IMPOSTAZIONE DEL MENU "PRO"



## OFFSET

È il dato che serve per allineare la temperatura visualizzata sul display con la temperatura reale interna, la regolazione per ogni offset può variare da -8 / +8.

Dopo alcune ore dal funzionamento del sistema refrigerante, attraverso l'inserimento di un termometro digitale (non fornito) all'interno del vano nella posizione in cui si vuole avere una temperatura più precisa, controllare che la temperatura indicata sul display coincida con la temperatura letta sul termometro digitale; in caso non coincidesse operare sugli Offset inerenti alla temperatura che si vuole raggiungere all'interno del vano, affinché la temperatura letta sul display coincida con la temperatura indicata dal termometro digitale.

OFFSET	INTERVALLO TEMPERATURE
1	$T \geq -6^{\circ}\text{C}$
2	$-12^{\circ}\text{C} \leq T \leq -7^{\circ}\text{C}$
3	$T \leq -13^{\circ}\text{C}$

## RIEMPIMENTO




Non porre cibo caldo nel frigorifero. Posizionare i prodotti in modo che non colpiscano altri prodotti né li possano rompere quando il veicolo è in movimento. Quando è in uso, accertarsi che il coperchio sia sempre perfettamente chiuso e lasciarlo aperto il meno possibile. Quando non è in uso, tenere il coperchio aperto per la ventilazione interna.

## SCONGELAMENTO

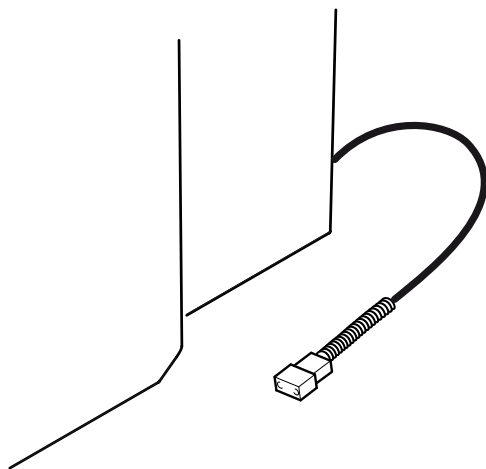
Quando lo strato di ghiaccio diventa più spesso di 4 mm, è necessario scongelare il frigorifero. A tale scopo spegnere il frigorifero. Non usare utensili appuntiti per rimuovere gli strati di brina o di ghiaccio. Attendere che tutto si sia sciolto completamente, asciugare il frigorifero e riaccenderlo solo al termine di queste operazioni.

## PROTEZIONE PER BASSA PRESSIONE

Per evitare che le batterie si scarichino eccessivamente, una protezione spegne il compressore in caso di tensione insufficiente e lo riaccende solo quando la tensione nell'impianto aumenta in seguito alla ricarica delle batterie.

LIVELLO BATTERIA	DISPLAY DIGITALE	PROTEZIONE DELLA BATTERIA			
		CUT-OUT COMP. OFF	CUT-IN COMP. ON	CUT-OUT COMP. OFF	CUT-IN COMP. ON
Basso		9,6	10,6	21,3	22,7
Medio		11,1	12,1	22,3	23,7
Alto		11,8	12,8	24,3	25,7

# USO DEL FRIGORIFERO IN UN VEICOLO



Cavo di collegamento all'alimentazione  
(batteria del veicolo)

- Collegare i cavi alla batteria del veicolo in DC da 12 o 24 V.
- Verificare che la polarità sia corretta.
- Proteggere la linea di alimentazione con il fusibile da 15 A.
- Nel caso che non si utilizzi il cavo di alimentazione in dotazione, seguire le seguenti informazioni, riportate in tabella, relative alla sezione dei cavi:

SEZIONE CAVI	LUNGH. MAX. CAVI METRI	
	12V	24V
2,5 (AWG 13)	2,5 (8 FT)	5 (16 FT)
4 (AWG 11)	4 (13 FT)	8 (26 FT)
6 (AWG 9)	6 (20 FT)	12 (40 FT)

## MANUTENZIONE

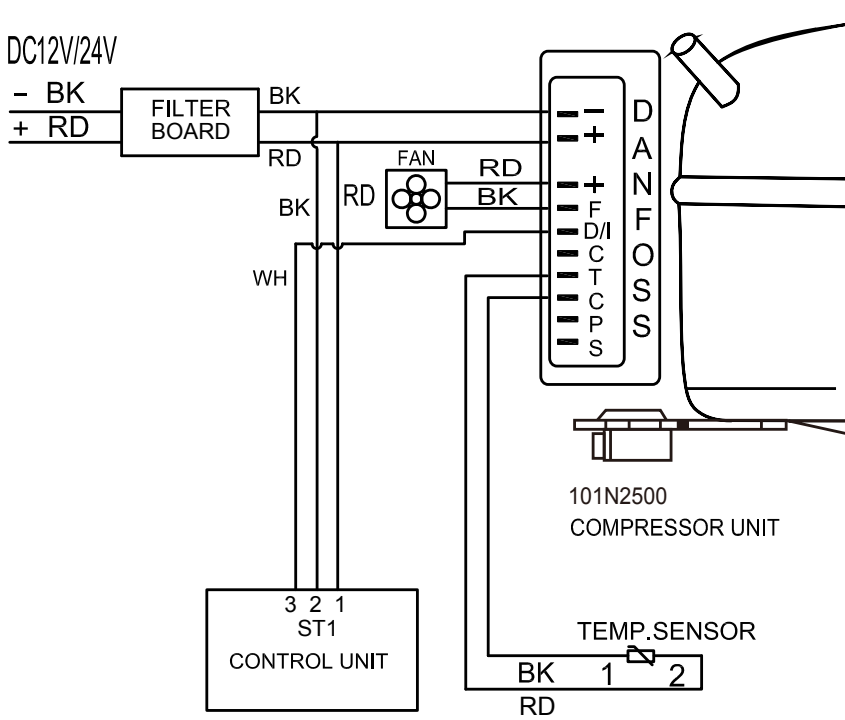
Pulire regolarmente l'interno del frigorifero con bicarbonato di sodio sciolto in acqua tiepida.

Non usare mai prodotti abrasivi, detersivi o saponi.

Dopo il lavaggio, sciacquare con acqua pulita ed asciugare scrupolosamente con un panno morbido.

Non lasciare il frigorifero spento, caldo all'interno, con cibo all'interno o con coperchio chiuso.

# SCHEMA ELETTRICO



# SUGGERIMENTI

Qualora il frigorifero manifesti un mal funzionamento, contattare prima di tutto il nostro centro assistenza e verificare che:

- a) sia attiva l'alimentazione elettrica;
- b) i collegamenti e le polarità siano corretti;
- c) l'ingresso e l'uscita dell'aria non siano ostruiti;
- d) il frigorifero non si trovi vicino a una fonte di calore;
- e) il fusibile della linea di alimentazione non sia interrotto.



# ERRORI

CODICE ERRORE	TIPO DI ERRORE
E1	Tensione insufficiente (Volts sotto il valore di cut-in / cut-out)
E2	Ventilatore difettoso
E3	Errore centralina o compressore bloccato
E4	Il sistema refrigerante è troppo carico di gas e/o il compressore gira a un numero di giri troppo basso
E5	La temperatura ambiente è troppo alta
E6	Errore sensore temperatura interna

## SOLO PER VENDITE ALL'INTERNO DELLA COMUNITÀ EUROPEA (UE)

Questo apparecchio è contrassegnato in conformità alla Direttiva Europea 2012/19/EU (WEEE). Il simbolo sul prodotto indica che questo prodotto non deve essere trattato come rifiuto domestico.

Garantire che questo prodotto non venga immesso nell'ambito dei flussi dei rifiuti urbani ma trattato come RAEE professionale.





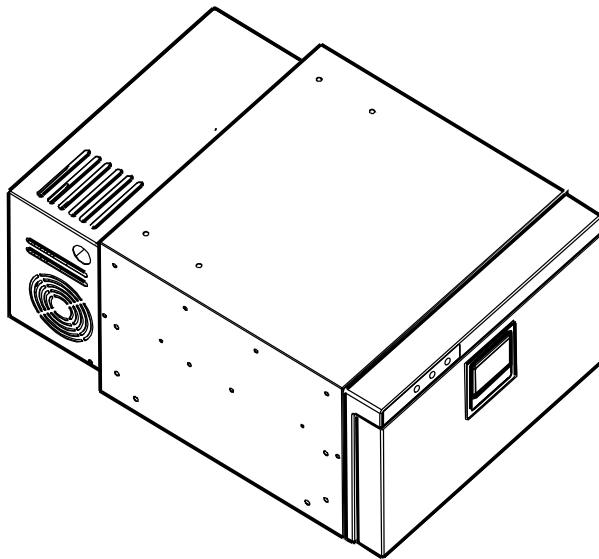
# INSTRUCTIONS FOR USE

# T B 16 AM

Read the instructions and specifically, the safety warnings carefully before using the refrigerator.

## DESCRIPTION

- The refrigerator is able to cool products and keep them cold.
- The refrigerator is equipped with an automatic battery management device which protects the vehicle battery from excessive discharge when connected to the on-board 12/24 V network.
- Where the refrigerator is operational with the vehicle motor off, it automatically switches itself off once the supply voltage falls below the set value. The refrigerator will turn itself on again once the voltage is restored, that is once the battery is charged.

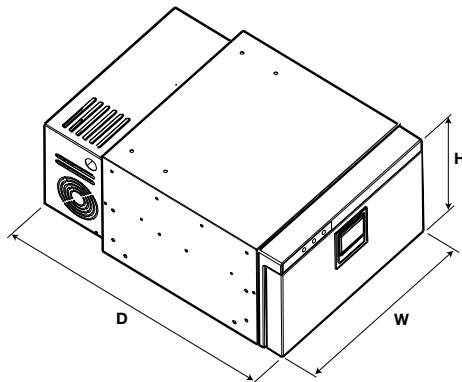




# DATA SHEET

MODEL	TB16AM DRAWER
Internal dimensions (HxWxD)	240 x 380 x 540 (mm)
Net weight	13,9 Kg
Installed power	45 W
Supply voltage	DC 12-24 V
Cooling system	Compressor
Refrigerant gas and charge	R134a 0,020 kg CFC Free (CO <sub>2</sub> eq. 0,031 t)
Cooling recovery	No
Assembly kit	Yes

This appliance contains fluorinated greenhouse gas R134a within an hermetically sealed system and its operations depends on the presence of this gas.



# WARNINGS

- Non authorised personnel are not authorised to carry out repairs or interventions which include the removal of the protective casing.
- Do not remove the cooling mini-unit cover to avoid electrical safety risks.
- Before switching on the unit, always make sure that the batteries are in optimal condition.
- Keep ventilation openings, in the appliance enclosure or in the built-in structure, clear of obstruction.
- Do not use mechanical devices or other means to accelerate the defrosting process, other than those recommended by the manufacturer.
- Do not damage the refrigerant circuit.
- Do not use electrical appliances inside the food storage compartments of the appliance, unless they are of the type recommended by the manufacturer.
- Do not store explosive substances such as aerosol cans with a flammable propellant in this appliance.
- Risk of fire and electrical shock or fire.
- Do not let hot items touch the plastic parts of the appliance.
- Do not store flammable gas and liquid in the appliance.
- Do not put flammable products or items that are wet with flammable products in, near or on the appliance.
- Do not touch the compressor or the con-denser. They are hot!

## WARNING!

- The cooler is suitable for cooling and freezing foods.
- Use the travel box exclusively for cooling and storing closed beverages and snacks.
- Do not store any perishable food in the travel box.
- Food may only be stored in its original packaging or in suitable containers.
- The travel box is not intended to be brought into contact with food.
- The travel box is not intended for the proper storage of medicines. See the instructions in the package leaflet for the medicinal product.

# PRODUCT USE DETAILS

The TB16AM DRAWER is a portable refrigerator designed to be installed inside different types of lorry cabins and easily placeable under the bed.

The refrigerator is designed to keep food cool.

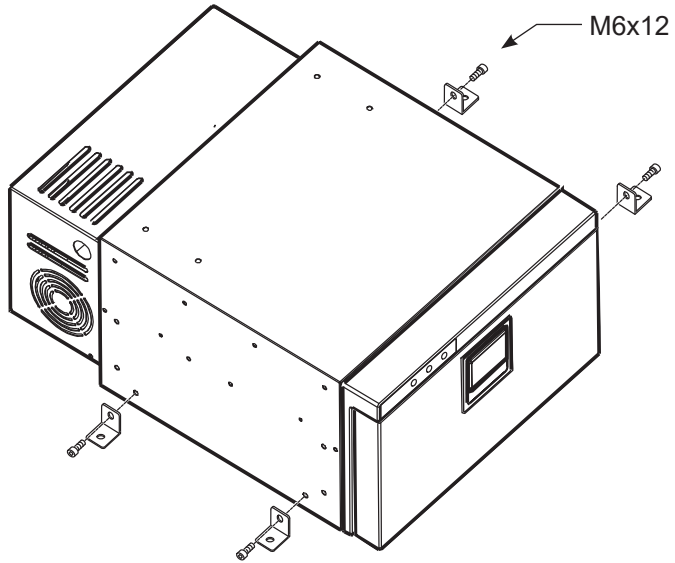
## POSITIONING

- Place the refrigerator on a dry, protected surface, away from corners. Do not use the refrigerator in uncovered, outdoor areas or areas exposed to water jets or rain.
- The refrigerator needs to be well ventilated, particularly at the back.
- Avoid placing the refrigerator near to a heat source, for example, a cooker, radiator or exposing it to direct sunlight. This will enable improved refrigerator output and it will keep the contents fresh.

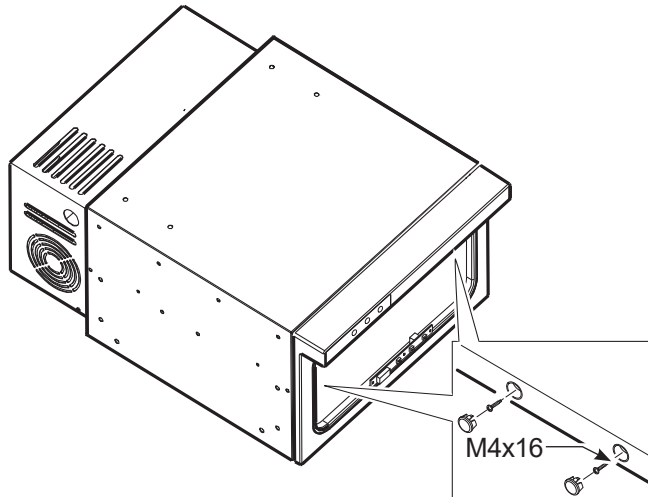
EN

# INSTALLATION

## OPTION 1

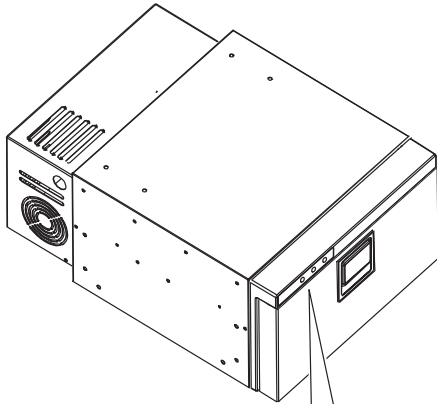


## OPTION 2










## INTERIOR TEMPERATURE ADJUSTMENT







- 1 POWER
- 2 UP
- 3 DOWN
- 4 DISPLAY









1. Power on/off button: press the  button to turn the unit on, the display will show the current internal cabinet temperature, then press the  button, the unit will be into standby state, press the , button again, the unit will be back to running mood.
2. Temperature setting: To increase the cabinet temperature press  and to decrease press  until the desired level is reached.
3. Memory function: when power off, the unit will back to last time setted temperature and status.
4. Display: three digital display.




# MENU FUNCTION "PRO"






The **Pro** menu allows for changes to the following data: offset 1, offset 2, offset 3, battery protection.

To access the **Pro** menu, while the refrigerator is off and connected to the power supply press the  and  buttons simultaneously for 4 seconds. The message  will then appear on the digital display. Press the button  to confirm entry into the menu.

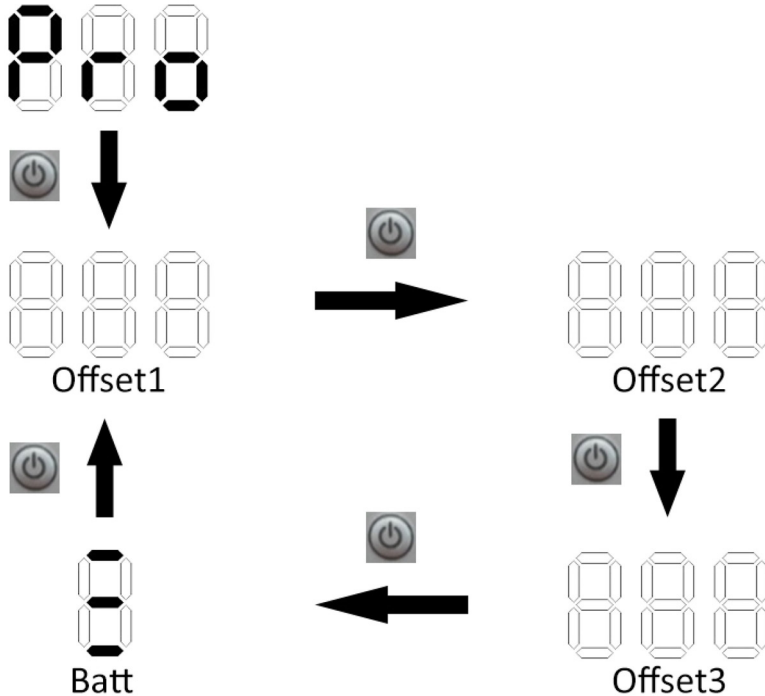
The **offset1** value will appear. This value can be changed from +8 to -8 using buttons  and . Press  to confirm the new data entered and go to setting for the next parameter.

The **offset2** value will appear. This value can be changed from +8 to -8 using buttons  and . Press  to confirm the new data entered and go to setting for the next parameter.

The **offset3** value will appear. This value can be changed from +8 to -8 using buttons  and . Press  to confirm the new data entered and go to setting for the next parameter.

The figure shown  or  or  refers to the level of battery saving set. The value can be modified using button  and . To exit from the **Pro** menu, wait a few seconds until the display shuts down. Data will be saved automatically.

GRAPHICAL DISPLAY OF THE SEQUENCE FOR SETTING THE "PRO" MENU



## OFFSET

is the data which is used to align the temperature shown on the display with the actual internal temperature. Adjustment for each offset can vary from -8 / +8.

After a few hours of refrigeration system operation, insert a digital thermometer (not included) inside the compartment in the position where you wish to have a more precise temperature and check that the temperature indicated on the display coincides with the temperature read on the digital thermometer. If it does not coincide, change the Offset related to the temperature you wish to reach inside the compartment until the temperature read on the display coincides with the temperature indicated on the digital thermometer.

OFFSET	TEMPERATURE INTERVAL
1	$T \geq -6^{\circ}\text{C}$
2	$-12^{\circ}\text{C} \leq T \leq -7^{\circ}\text{C}$
3	$T \leq -13^{\circ}\text{C}$

## REPLENISHMENT




Do not place hot food in the refrigerator. Arrange the products so that they do not knock or damage each other whilst the vehicle is moving. When in use, ensure that the cover is always correctly closed and only open where necessary. When not in use, keep the cover open to ventilate the inside.

## DEFROSTING

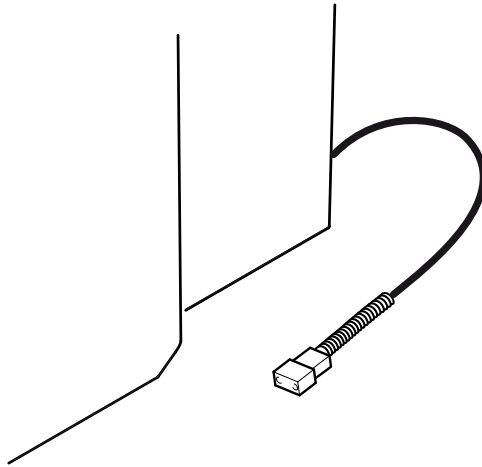
When the ice layer is greater than 4 mm thick, the refrigerator must be defrosted. Switch off the refrigerator whilst doing this. Do not use sharp objects to remove layers of frost or ice. Wait until everything has completely melted, dry the refrigerator and only switch it back on upon finishing the aforementioned operation.

## LOW VOLTAGE PROTECTION

In order to prevent excessive battery depletion, a protection device shuts off the compressor in case of insufficient voltage and turns it back on when the voltage in the system increases after the batteries have been charged.

BATTERY LEVEL	DIGITAL DISPLAY	BATTERY PROTECTION			
		CUT-OUT COMP. OFF	CUT-IN COMP. ON	CUT-OUT COMP. OFF	CUT-IN COMP. ON
Low		9,6	10,6	21,3	22,7
Medium		11,1	12,1	22,3	23,7
High		11,8	12,8	24,3	25,7

# USING THE REFRIGERATOR IN A VEHICLE



Power cable  
(vehicle battery)

- Connect the cables to the vehicle battery, 12 or 24 V DC.
- Check that the poles are correct.
- Protect the power line using the 15 A fuse.
- If the supplied power cable is not used, see the table containing the information related to the cable section:

CABLE SECTION	MAX. CABLE METRE LENGTH	
	12V	24V
2,5 (AWG 13)	2,5 (8 FT)	5 (16 FT)
4 (AWG 11)	4 (13 FT)	8 (26 FT)
6 (AWG 9)	6 (20 FT)	12 (40 FT)

## MAINTENANCE

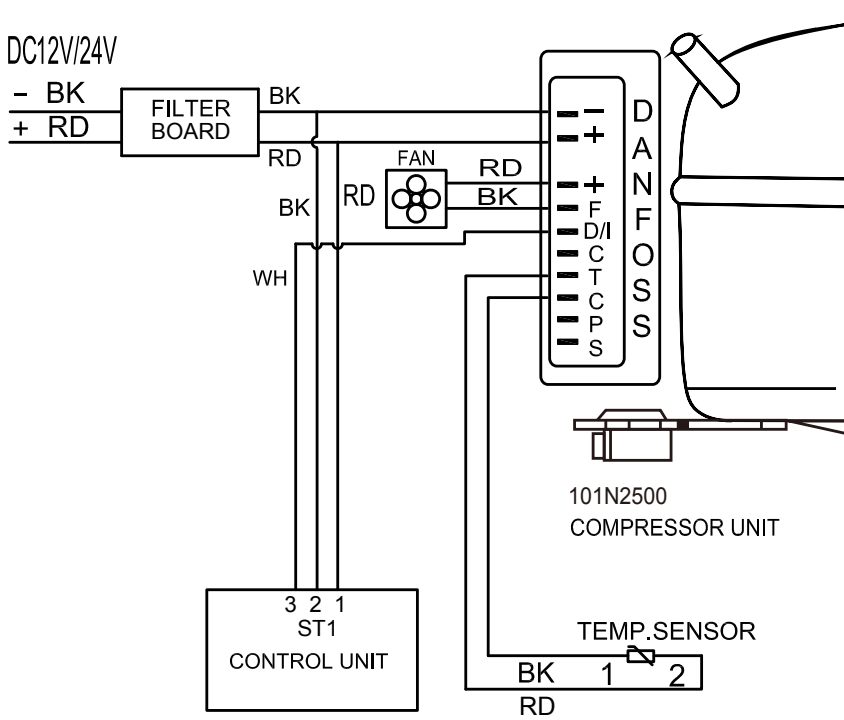
Regularly clean the inside of the refrigerator using baking soda dissolved in warm water.

Never use abrasive products, detergents or soaps.

Subsequent to washing, rinse with clean water and dry carefully using a soft cloth.

Do not leave the refrigerator off, warm inside, or with food inside or with closed cover.

# WIRING DIAGRAM



EN

# RECOMMENDATIONS

Should the refrigerator be faulty, immediately contact our support centre and check the following:

- a) that it is electrically powered;
- b) the connections and poles are correct;
- c) the air inlets and outputs are not obstructed;
- d) the refrigerator is not in proximity to a heat source;
- e) the power supply fuse is not interrupted.

# DISPLAY ERRORS TABLE

ERROR	CAUSE
E1	Insufficient voltage (Volts below the cut-in / cut-out value)
E2	Defective fan
E3	Control unit error or compressor blocked
E4	The refrigeration system is too loaded with gas and/or the compressor is running at a number of revolutions that is too low
E5	Room temperature is too high
E6	Internal temperature sensor error

## ONLY FOR SALES WITHIN THE EUROPEAN COMMUNITY (EU)

This appliance is marked according to the European Directive 2012/19 / EU (WEEE). The symbol on the product indicates that this product should not be treated as household waste.

Ensure that this product is not entered as part of the flows of municipal waste but treated as professional WEEE.







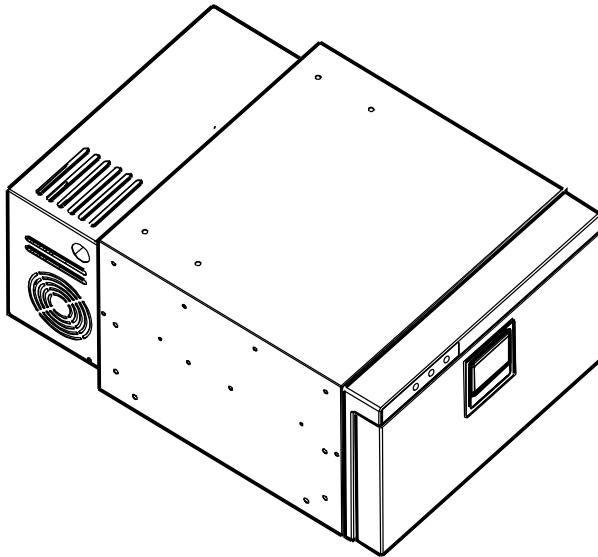
# INSTRUCCIONES DE USO

# T B 16 AM

Lea atentamente estas instrucciones, en particular las advertencias sobre la seguridad, antes de utilizar la nevera.

## DESCRIPCIÓN

- La nevera puede enfriar y mantener fríos los productos.
- La nevera cuenta con un dispositivo de control automático de la batería que protege la batería del vehículo de una descarga excesiva durante la conexión a la red de a bordo de 12/24 V.
- Si la nevera se acciona con el motor desconectado en el interior del vehículo, se apaga automáticamente cuando la tensión de alimentación desciende por debajo de un valor programado. La nevera se conecta de nuevo cuando se restablece dicha tensión, algo que se obtiene cargando la batería.

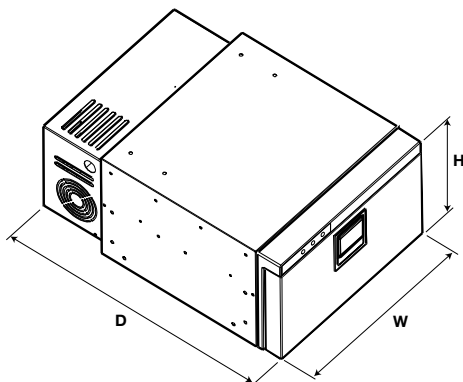




## DATOS TÉCNICOS

MODELO	TB16AM DRAWER
Dimensiones internas (HxLxP)	240 x 380 x 540 (mm)
Peso neto	13,9 Kg
Potencia instalada	45 W
Tensión de alimentación	DC 12-24 V
Sistema refrigerante	Compresor
Gas refrigerante y carga	R134a 0,020 kg CFC Free (CO <sub>2</sub> eq. 0,031 t)
Acumulación de frío	No
Kit de fijación	Si

Este equipo contiene gas fluorado de efecto invernadero R134a dentro de un sistema sellado herméticamente cuyo funcionamiento depende de la presencia de dicho gas.



# ADVERTENCIAS

- Está prohibido que personal no autorizado realice reparaciones u operaciones que comporten la extracción de los cárteres de protección.
- Para evitar riesgos de índole eléctrica, no debe extraerse la tapa de la mini-unidad de enfriamiento.
- Antes de encender el aparato verificar siempre que las baterías se encuentren en perfectas condiciones.
- Mantenga libres de obstrucciones las aberturas de ventilación del aparato o de la estructura que lo incorpora.
- No utilice dispositivos mecánicos u otros medios para acelerar el proceso de descongelación, que no sean los recomendados por el fabricante.
- No dañe el circuito del refrigerante.
- No utilice dispositivos eléctricos dentro de los compartimentos para la conservación de los alimentos del aparato, a menos que sean del tipo recomendado por el fabricante.
- No almacene en este aparato sustancias explosivas tales como latas de aerosol con un propelente inflamable.
- Riesgo de incendio o de descarga eléctrica.
- No permita que haya objetos calientes en contacto con las partes de plástico del aparato.
- No almacene gases y líquidos inflamables dentro del aparato.
- No coloque productos u objetos inflamables, ni productos que contengan líquido inflamable, dentro, cerca o encima del aparato.
- No toque el compresor ni el condensador. ¡Queman!

## ¡ATENCIÓN!

- El frigorífico es adecuado para el enfriamiento y la congelación de los alimentos.
- Usar el Travel Box únicamente para el enfriamiento y la conservación de bebidas y aperitivos cerrados.
- No conservar alimentos perecederos en el Travel Box.
- Los alimentos pueden conservarse en su envase original o en envases adecuados.
- El Travel Box no está diseñado para entrar en contacto con los alimentos.
- El Travel Box no está diseñado para la correcta conservación de medicamentos. Para estos productos, consultar las instrucciones del prospecto.

# USOS DEL PRODUCTO

La TB16AM DRAWER es una nevera portátil para instalar dentro de diferentes tipos de cabinas de camiones, que se monta fácilmente bajo la litera.

La nevera es ideal para enfriar los alimentos.

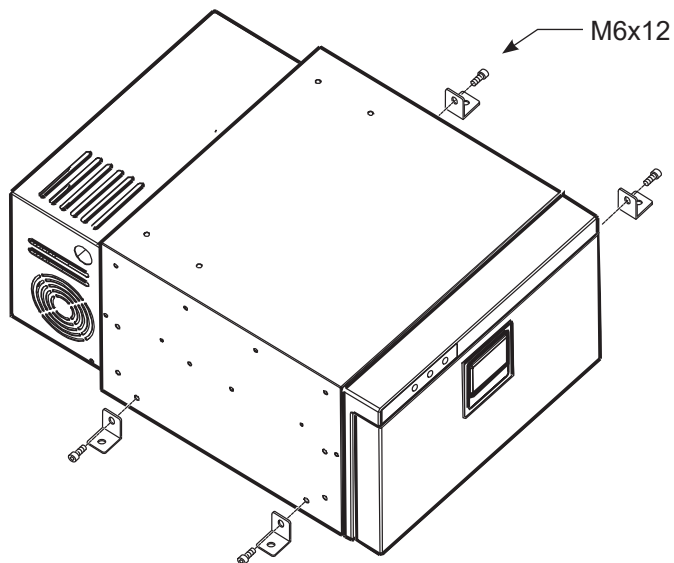
## COLOCACIÓN

- Coloque la nevera en una superficie seca, protegida y alejada de esquinas y aristas. No la utilice en zonas sin protección, al aire libre o expuesta a chorros de agua o lluvia.
- La nevera necesita una óptima ventilación, en particular, en la parte posterior.
- Evite colocar la nevera cerca de fuentes de calor como, por ejemplo, un horno o un radiador, o exponerla a los rayos directos del sol. Adoptando esta precaución, el aparato ofrece una mayor eficiencia y mantiene fresco el contenido.

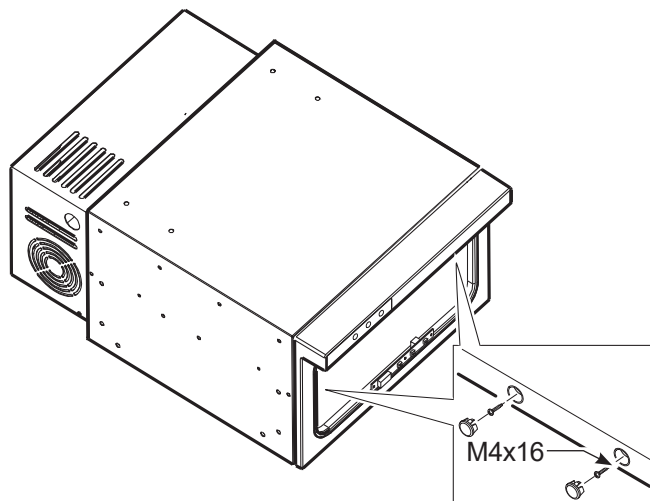
ES

# INSTALACIÓN

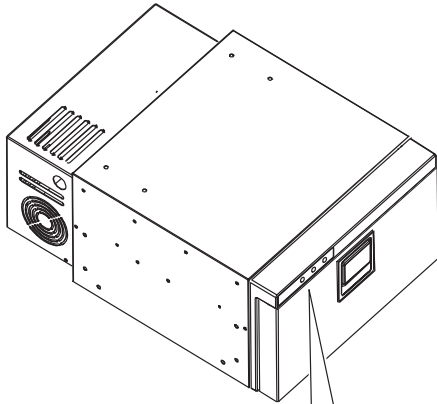
## OPCIÓN 1



## OPCIÓN 2



## REGULACIONES DE LA TEMPERATURA INTERNA







- 1 ON/OFF
- 2 MÁS
- 3 MENOS
- 4 PANTALLA




1. Botón de encendido/apagado: presione el botón para conectar la unidad; la pantalla mostrará la temperatura actual interna. Presione de nuevo el botón y la unidad entrará en standby. Al volver a presionar el botón , la unidad recuperará el modo de funcionamiento.
2. Programación de la temperatura: para aumentar la temperatura de la unidad, presione el botón ; para disminuirla, presione el botón hasta alcanzar el nivel deseado.
3. Función memoria: cuando se apaga, la unidad recordará la última temperatura y el estado programados.
4. Pantalla: de tres cifras.

# FUNCIÓN MENÚ "PRO"


El menú **Pro** permite modificar los siguientes datos: offset 1, offset 2, offset 3, protección batería.

Para acceder al menú **Pro** mientras el frigorífico está apagado y conectado a la red eléctrica pulse simultáneamente los botones  y  4 segundos, después de hacerlo la pantalla digital mostrará la palabra , entonces pulse el botón  para confirmar la entrada en el menú.


Se visualizará el valor de corrección **offset1**, que podrá configurarse en el rango de +8 a -8 con los botones  y .






Al pulsar  se confirma el nuevo dato introducido y se va a la configuración del próximo parámetro.

Se visualizará el valor de corrección **offset2**, que podrá configurarse en el rango de +8 a -8 con los botones  y .

Al pulsar  se confirma el nuevo dato introducido y se va a la configuración del próximo parámetro.

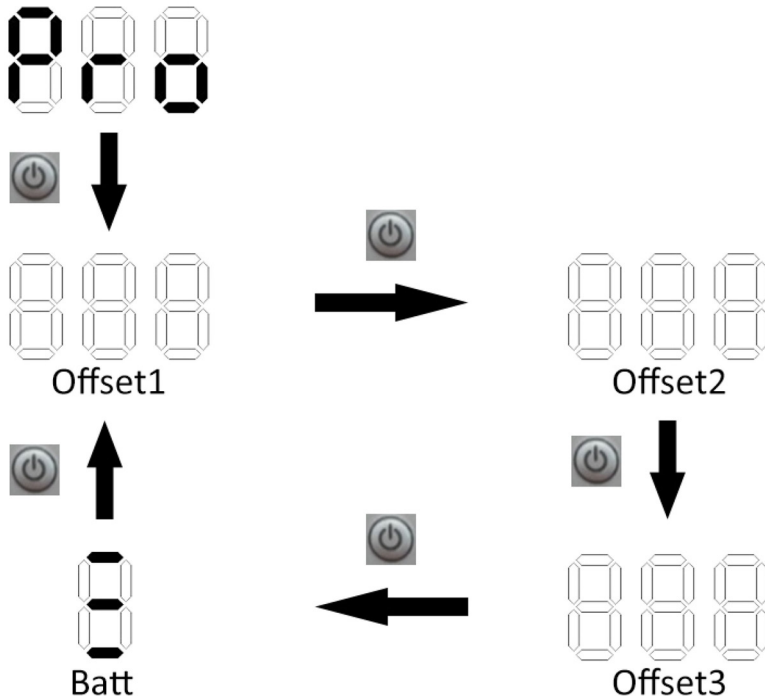
Se visualizará el valor de corrección **offset3**, que podrá configurarse en el rango de +8 a -8 con los botones  y .

Al pulsar  se confirma el nuevo dato introducido y se va a la configuración del próximo parámetro.

Los signos ,  o  hacen referencia al nivel de protección de batería configurado, que puede modificarse con los botones  o .

Para salir del menú **Pro** espere unos segundos, hasta que la pantalla se apague, los datos se memorizarán automáticamente.

## DIAGRAMA GRÁFICO DE LA SECUENCIA DE CONFIGURACIÓN DEL MENÚ "PRO"





## OFFSET (CORRECCIÓN DE TEMPERATURA)

Es el valor que sirve para alinear la temperatura visualizada en pantalla con la temperatura real interna, el campo de regulación de la corrección offset puede variar de -8 / +8.

Tras algunas horas de funcionamiento del sistema refrigerante, introduzca un termómetro digital (no suministrado), dentro del compartimento, en el lugar donde se desee obtener una medición de la temperatura más precisa, controle si la temperatura indicada en pantalla coincide con la temperatura indicada por el termómetro digital; si no coincidiese, modificar el valor de corrección de temperatura (offset) correspondiente a la temperatura que se desea alcanzar en el compartimento, para que la temperatura leída en pantalla coincida con la temperatura indicada por el termómetro digital.

OFFSET (VALOR DE CORRECCIÓN)	INTERVALO DE TEMPERATURA
1	$T \geq -6^{\circ}\text{C}$
2	$-12^{\circ}\text{C} \leq T \leq -7^{\circ}\text{C}$
3	$T \leq -13^{\circ}\text{C}$

## LLENADO




No introduzca alimentos calientes en la nevera. Al colocar productos, evite que puedan golpear otros productos o puedan romperse cuando el vehículo está en movimiento. Cuando el aparato esté en funcionamiento, asegúrese de que la puerta esté siempre perfectamente cerrada y de mantenerla abierta el menor tiempo posible; en cambio, cuando no lo use, mantenga la puerta abierta para favorecer la ventilación.

## DESCONGELACIÓN

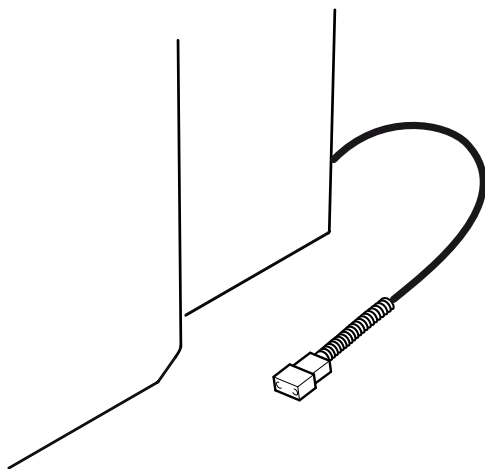
Cuando la capa de hielo supere los 4 mm de grosor, será necesario descongelar la nevera. Para ello, apague la nevera. No utilice herramientas puntiagudas para eliminar las capas de escarcha o de hielo. Espere a que se descongelen completamente, seque la nevera y vuelva a conectarla cuando finalice estas operaciones.

## PROTECCIÓN FRENTE A BAJA TENSIÓN

Para evitar que las baterías se descarguen excesivamente, el protector apaga el compresor en caso de tensión insuficiente y vuelve a encenderlo solamente cuando la tensión en el sistema aumenta después de cargar las baterías.

NIVEL DE BATERÍA	PANTALLA DIGITAL	PROTECTOR DE LA BATERÍA			
		TENS. DESC. COMP. APAG.	TENS. RECON. COMP. ENC.	TENS. DESC. COMP. APAG.	TENS. RECON. COMP. ENC.
Bajo		9,6	10,6	21,3	22,7
Medio		11,1	12,1	22,3	23,7
Alto		11,8	12,8	24,3	25,7

# USO DE LA NEVERA EN UN VEHÍCULO



Cable de conexión a la red de alimentación  
(batería del vehículo)

- Conecte los cables a la batería del vehículo en CC de 12 o 24 V.
- Compruebe que la polaridad sea correcta.
- Proteja la línea de alimentación con el fusible de 15 A.
- Si no utiliza el cable de alimentación suministrado, siga las informaciones referidas en la siguiente tabla sobre las secciones de los cables:

SECCIÓN DE LOS CABLES	LONG. MÁX. DE LOS CABLES (METROS)	
	12V	24V
2,5 (AWG 13)	2,5 (8 FT)	5 (16 FT)
4 (AWG 11)	4 (13 FT)	8 (26 FT)
6 (AWG 9)	6 (20 FT)	12 (40 FT)

## MANTENIMIENTO

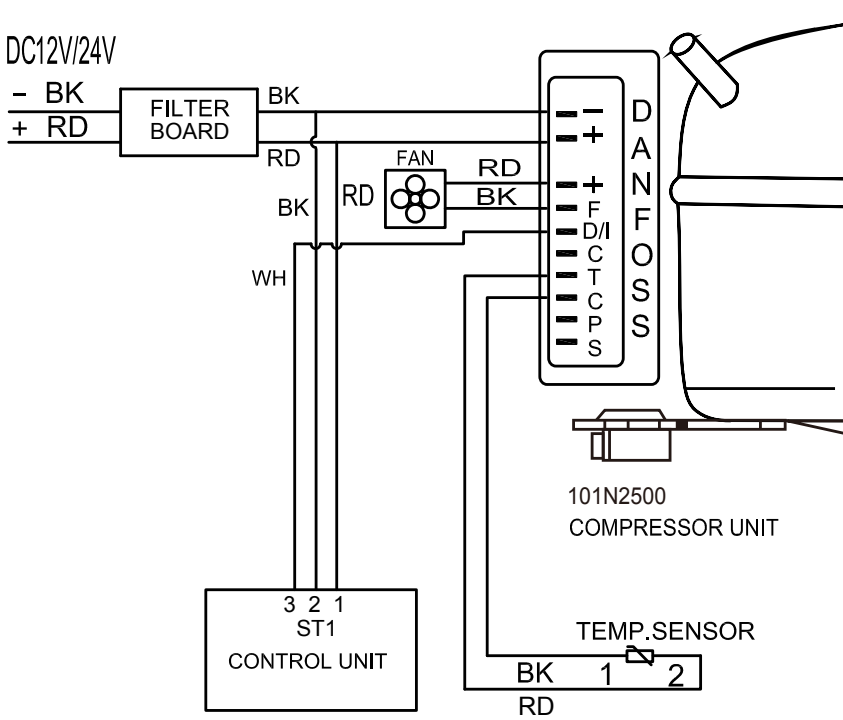
Limpie regularmente el interior de la nevera con bicarbonato de sodio diluido en agua tibia.

Nunca utilice productos abrasivos, detergentes ni jabones.

Tras el lavado, enjuague el interior con agua limpia y séquelo perfectamente con un paño suave.

No deje la nevera apagada, caliente en el interior, con alimentos dentro o con la puerta cerrada.

# ESQUEMA ELÉCTRICO



# CONSEJOS

Si la nevera presenta un funcionamiento anómalo, antes de nada, póngase en contacto con nuestro centro de asistencia y después compruebe que:

- a) esté activa la alimentación eléctrica;
- b) las conexiones y las polaridades sean correctas;
- c) la entrada y la salida del aire no estén obstruidas;
- d) la nevera no esté cerca de una fuente de calor;
- e) el fusible de la línea de alimentación no esté interrumpido.

# TABLA ERRORES EN PANTALLA

ERROR	CAUSA
E1	Tensión insuficiente (menor que la tensión de reconexión / de conexión)
E2	Ventilador averiado
E3	Error de la centralita o compresor bloqueado
E4	Sistema refrigerante demasiado cargado de gas y/o compresor funciona demasiado lento (pocas rpm)
E5	Temperatura ambiente demasiado alta
E6	Error sensor de temperatura interna

## SÓLO PARA LAS VENTAS DENTRO DE LA COMUNIDAD EUROPEA (UE)

Este aparato está marcado en conformidad con la Directiva Europea 2012/19/EU (WEEE). El símbolo presente en el producto indica que este último no debe ser tratado como un residuo doméstico.

Este producto debe ser tratado como un RAEE profesional, por lo que debe garantizarse que no entre en la cadena de los flujos de residuos urbanos.





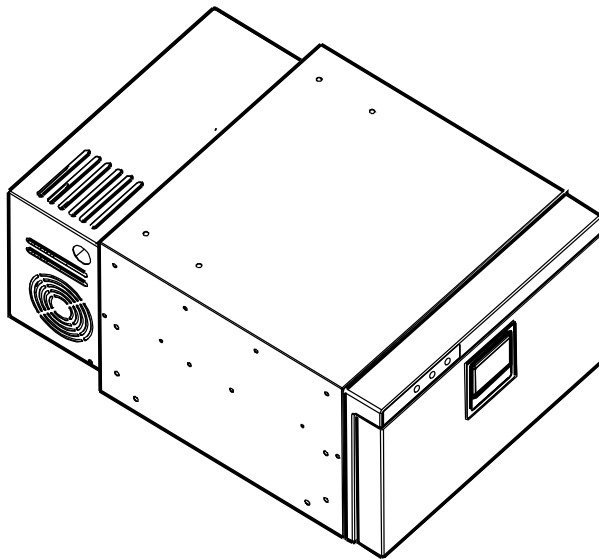
# INSTRUCTIONS D'UTILISATION

# T B 16 AM

Veiller à lire attentivement les présentes instructions, en particulier les consignes de sécurité, avant d'utiliser le réfrigérateur.

## DESCRIPTION

- Le réfrigérateur peut refroidir les produits et les maintenir froids.
- Le réfrigérateur dispose d'un dispositif de contrôle automatique de la batterie, qui protège la batterie du véhicule pour éviter qu'elle ne se décharge excessivement lors du branchement au circuit de bord sur 12/24 V.
- Si le réfrigérateur est allumé alors que le moteur est éteint à l'intérieur du véhicule, il s'éteint automatiquement dès que la tension d'alimentation passe en deçà d'une valeur programmée. Le réfrigérateur se rallume dès que la tension de réactivation est atteinte à travers la charge de la batterie.



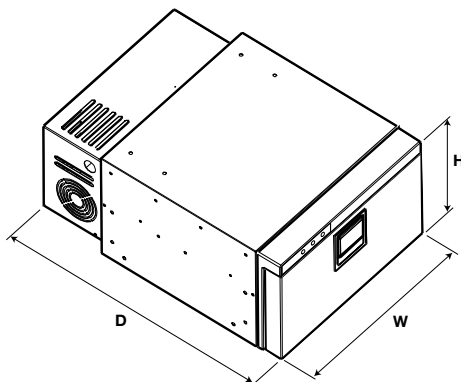




# CARACTÉRISTIQUES TECHNIQUES

MODÈLE	TB16AM DRAWER
Dimensions intérieures (HxLxP)	240 x 380 x 540 (mm)
Poids net	13,9 Kg
Puissance installée	45 W
Tension d'alimentation	DC 12-24 V
Système de réfrigération	Compresseur
Gaz réfrigérant et charge	R134a 0,020 kg CFC Free (CO <sub>2</sub> eq. 0,031 t)
Accumulation de froid	Non
Kit de fixation	Oui

L'appareil contient du gaz fluoré à effet de serre R134a à l'intérieur d'un système hermétiquement fermé dont le fonctionnement dépend de la présence de ce gaz.



# AVERTISSEMENTS

- Il est interdit d'effectuer des réparations ou des interventions qui nécessiteraient le retrait des carters de protection, dans le cas où ces opérations seraient confiées à un personnel non autorisé à cet effet.
- Pour prévenir les risques de nature électrique, ne pas retirer le couvercle de la mini-unité de refroidissement.
- Avant d'allumer l'appareil, toujours vérifier que les batteries soient en parfaites conditions.
- Veiller à ce que les ouvertures de ventilation de l'appareil ou de la structure à laquelle il est intégré ne soient pas obstruées.
- Ne pas utiliser de dispositifs mécaniques ni de moyens pour accélérer la décongélation autres que ceux conseillés par le fabricant.
- Ne pas endommager le circuit de réfrigérant.
- Ne pas utiliser d'appareils électriques à l'intérieur des compartiments destinés à la conservation des aliments, à moins qu'ils ne soient du type recommandé par le fabricant.
- Ne pas conserver dans cet appareil des produits explosifs tels que des bombes de spray contenant un gaz inflammable.
- Risque d'incendie ou de décharge électrique.
- Veiller à éviter tout contact entre des objets chauds et les parties en plastique de l'appareil.
- Ne pas conserver de gaz ni de liquides inflammables à l'intérieur de l'appareil.
- Ne pas placer de produits ou d'objets inflammables, ni de produits contenant un liquide inflammable, à l'intérieur, à proximité ou sur l'appareil.
- Ne pas toucher le compresseur ni le condensateur. Risque de brûlure !

## ATTENTION !

- Le réfrigérateur permet le refroidissement et la congélation des aliments.
- Utiliser le Travel Box uniquement pour le refroidissement et la conservation de boissons et snacks fermés.
- Ne pas conserver d'aliments périssables dans le Travel Box.
- Les aliments peuvent être conservés dans leur conditionnement d'origine ou dans des récipients appropriés.
- Le Travel Box n'est pas prévu pour entrer en contact avec des aliments.
- Le Travel Box n'est pas prévu pour la conservation de médicaments. Pour ces produits, se reporter aux instructions figurant dans la notice.

# UTILISATION PRÉVUE DE L'APPAREIL

Le TB16AM DRAWER est un réfrigérateur portable à loger à l'intérieur des différents types de cabine de camion, à placer simplement sous le lit.

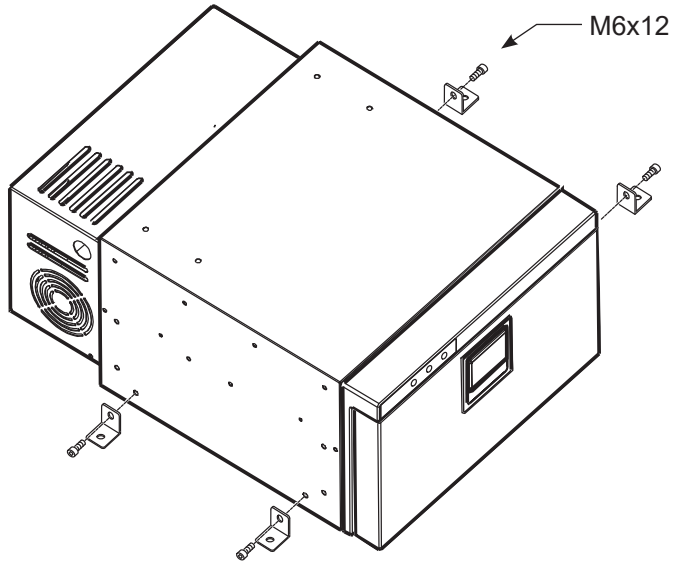
Le réfrigérateur est adapté au refroidissement des aliments.

## POSITIONNEMENT

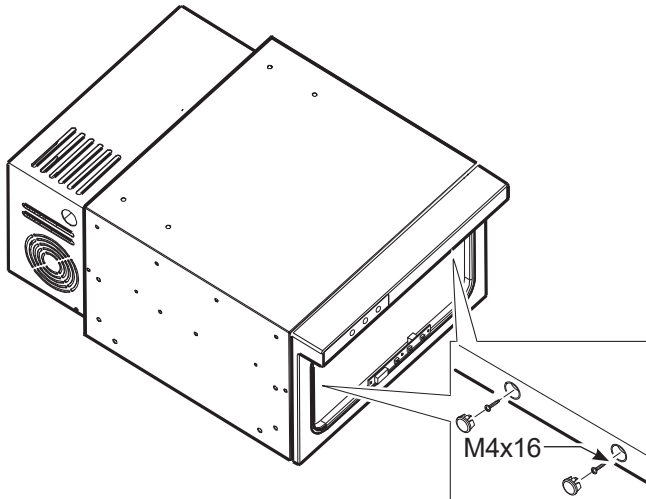
- Placer le réfrigérateur sur une surface sèche et protégée à bonne distance d'angles. Ne pas utiliser le réfrigérateur sur des zones découvertes, en extérieur ou exposé à des jets d'eau ou à la pluie.
- Le réfrigérateur nécessite une bonne ventilation, en particulier sur la partie postérieure.
- Éviter de placer le réfrigérateur près d'une source de chaleur, four ou radiateur par exemple, ainsi qu'exposé à la lumière directe du soleil. Le respect de cette recommandation permet de garantir une plus grande efficacité du réfrigérateur et d'en conserver le contenu bien au frais.

# INSTALLATION

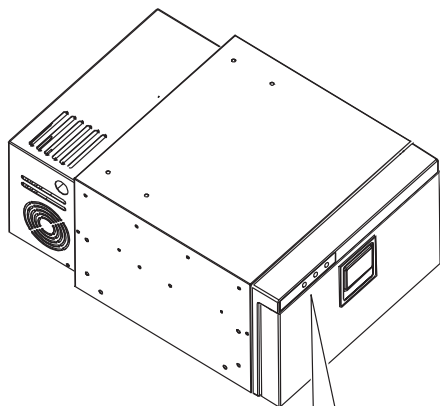
## OPTION 1



## OPTION 2

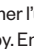

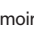

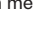


## RÉGLAGES DE LA TEMPÉRATURE INTERNE






- 1 ON/OFF
- 2 PLUS
- 3 MOINS
- 4 ÉCRAN




1. Bouton d'allumage/extinction : appuyer sur le bouton  pour allumer l'unité ; l'écran affiche ensuite la température interne. Appuyer à nouveau sur le bouton  pour mettre l'unité en stand-by. En appuyant une fois encore sur le bouton , l'unité est replacée en modalité de fonctionnement.
2. Réglage de la température : pour augmenter la température de l'unité appuyer sur  ; pour l'abaisser appuyer sur .
3. Fonction mémoire : quand elle est éteinte, l'unité conserve en mémoire la dernière température réglée et le dernier état sélectionné.
4. Écran : à 3 chiffres.

# FONCTIONS MENU "PRO"


Le menu **Pro** permet la variation des données suivantes : offset 1, offset 2, offset 3, protection batterie.


Pour accéder au menu **Pro**, alors que le réfrigérateur est éteint et branché à l'alimentation appuyer en même temps sur les touches  et  pendant 4 secondes ; apparaître alors sur l'affichage numérique l'inscription **PRO** ; appuyer sur le bouton  pour confirmer l'entrée dans le menu.

La valeur de l'**offset1** s'affiche ; cette valeur peut varier de +8 à -8 en appuyer sur les touches  et .






En appuyant sur , la nouvelle donnée est confirmée et l'affichage passe au réglage du prochain paramètre.

La valeur de l'**offset2** s'affiche ; cette valeur peut varier de +8 à -8 en appuyer sur les touches  et .

En appuyant sur , la nouvelle donnée est confirmée et l'affichage passe au réglage du prochain paramètre.

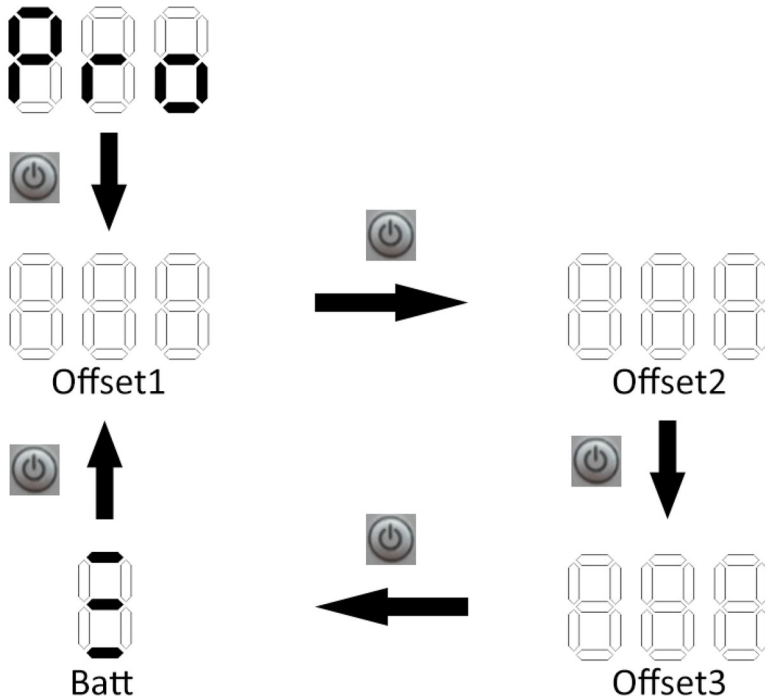
La valeur de l'**offset3** s'affiche ; cette valeur peut varier de +8 à -8 en appuyer sur les touches  et .

En appuyant sur , la nouvelle donnée est confirmée et l'affichage passe au réglage du prochain paramètre.

La figure visualisée  ou  ou  se réfère au niveau de la batterie réglé, la valeur peut être modifiée en agissant sur les boutons  ou .

Pour sortir du menu **Pro**, attendre quelques secondes jusqu'à l'arrêt de l'affichage, les données sont automatiquement enregistrées.

## AFFICHAGE GRAPHIQUE DE LA SÉQUENCE POUR LE RÉGLAGE DU MENU "PRO"



## OFFSET

Il s'agit de la donnée qui permet d'ajuster la température visualisée sur l'écran avec la température réelle interne, le réglage pour chaque offset peut varier de -8 à +8.

Après quelques heures de fonctionnement du système réfrigérant, grâce à l'insertion d'un thermomètre numérique (non fourni) à l'intérieur du compartiment dans la position dans laquelle il est désiré avoir une température plus précise, contrôler que la température indiquée sur l'affichage coïncide avec la température lue sur le thermomètre numérique ; si elle ne devait pas coïncider, agir sur les Offset relatifs à la température à atteindre à l'intérieur du compartiment, jusqu'à ce que la température lue sur l'affichage coïncide avec la température indiquée par le thermomètre numérique.

OFFSET	INTERVALLE DE TEMPÉRATURES
1	$T \geq -6^{\circ}\text{C}$
2	$-12^{\circ}\text{C} \leq T \leq -7^{\circ}\text{C}$
3	$T \leq -13^{\circ}\text{C}$

## CHARGEMENT




Ne pas placer d'aliments chauds dans le réfrigérateur. Placer les produits de telle sorte qu'ils ne s'entrechoquent pas et qu'ils ne puissent pas se rompre quand le véhicule roule. Lorsqu'il est utilisé, s'assurer que le couvercle est parfaitement fermé et le laisser ouvert le moins longtemps possible. Lorsqu'il n'est pas utilisé, laisser le couvercle ouvert pour que l'intérieur soit aéré.

## DÉGIVRAGE

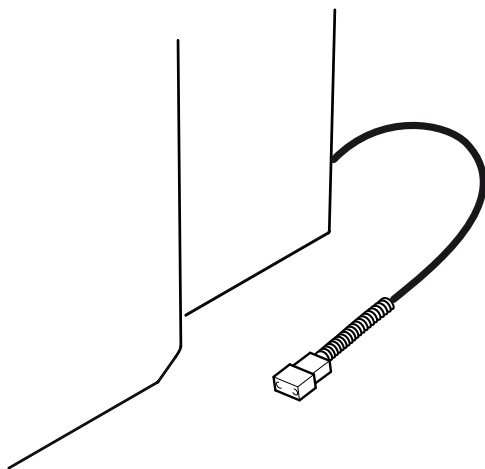
Quand l'épaisseur de la couche de glace est supérieure à 4 mm, il est nécessaire de procéder au dégivrage du réfrigérateur. À cet effet, éteindre le réfrigérateur. Ne pas utiliser d'ustensiles pointus pour retirer la couche de givre ou de glace. Attendre que toute la glace ou tout le givre ait fondu, essuyer le réfrigérateur et ne le rallumer qu'au terme de ces opérations.

## PROTECTION POUR BASSE TENSION

Pour éviter que les batteries ne se déchargent excessivement, une protection éteint le compresseur en cas de tension insuffisante et le rallume seulement quand la tension dans l'installation augmente suite au rechargement des batteries.

NIVEAU DE LA BATTERIE	AFFICHAGE NUMÉRIQUE	PROTECTION DE LA BATTERIE			
		CUT-OUT COMP. OFF	CUT-IN COMP. ON	CUT-OUT COMP. OFF	CUT-IN COMP. ON
Bas		9,6	10,6	21,3	22,7
Moyen		11,1	12,1	22,3	23,7
Élevé		11,8	12,8	24,3	25,7

# UTILISATION DU RÉFRIGÉRATEUR DANS UN VÉHICULE



Câble de branchement à l'alimentation  
(batterie du véhicule)

- Brancher les câbles à la batterie du véhicule en CC de 12 ou 24 V.
- S'assurer que la polarité est correcte.
- Protéger la ligne d'alimentation avec le fusible de 15 A.
- Dans le cas où le câble d'alimentation fourni ne serait pas utilisé, se reporter aux informations figurant dans le tableau ci-dessous pour la section des câbles:

SECTION CÂBLES	LONGUEUR MAX. CÂBLES MÈTRES	
	12V	24V
2,5 (AWG 13)	2,5 (8 FT)	5 (16 FT)
4 (AWG 11)	4 (13 FT)	8 (26 FT)
6 (AWG 9)	6 (20 FT)	12 (40 FT)

## ENTRETIEN

Nettoyer régulièrement l'intérieur du réfrigérateur à l'aide de bicarbonate de soude dissout dans l'eau tiède.

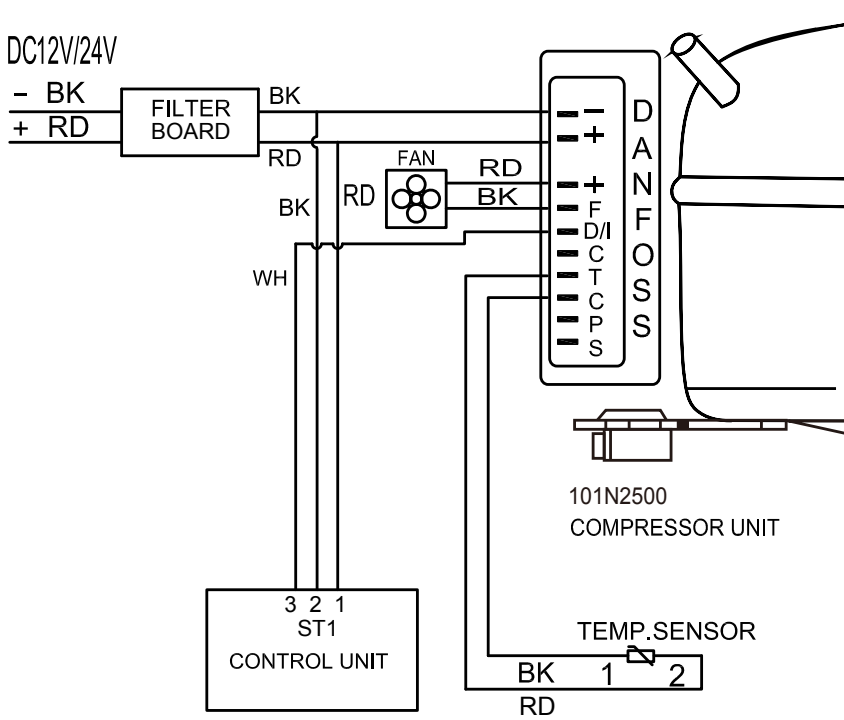
Ne jamais utiliser de produits abrasifs, de détergents ni de savons.

Après le lavage, rincer à l'eau propre et essuyer soigneusement avec un chiffon souple.

Ne pas laisser le réfrigérateur éteint, chaud à l'intérieur, avec des aliments à l'intérieur ni avec le couvercle fermé.



# SCHÉMA ÉLECTRIQUE



# RECOMMANDATIONS

En cas de mauvais fonctionnement, contacter avant tout le centre d'assistance agréé et s'assurer :

- a) que le réfrigérateur est relié à l'alimentation électrique ;
- b) que les branchements et les polarités sont corrects ;
- c) que l'arrivée et la sortie d'air ne sont pas bouchées ;
- d) que le réfrigérateur ne se trouve pas près d'une source de chaleur ;
- e) que le fusible de la ligne d'alimentation n'est pas grillé.

# TABLEAU ERREURS AFFICHAGE

ERREUR	CAUSE
E1	Tension insuffisante (Volts sous la valeur de cut-in / cut-out)
E2	Ventilateur défectueux
E3	Erreur centrale ou compresseur bloqué
E4	Le système réfrigérant est trop chargé en gaz et / ou le compresseur tourne à un nombre de tours trop bas
E5	La température ambiante est trop élevée
E6	Erreur capteur température interne

## UNIQUEMENT POUR LES VENTES DANS L'UNION EUROPÉENNE (UE)

Le produit est marqué conformément à la Directive Européenne 2012/19/EU (WEEE). Le symbole figurant sur le produit indique qu'il ne doit pas être traité comme déchet domestique.

Veiller à ce que ce produit ne soit pas éliminé conjointement aux déchets urbains mais traité comme DEEE professionnel.



FR Concerne la France uniquement :





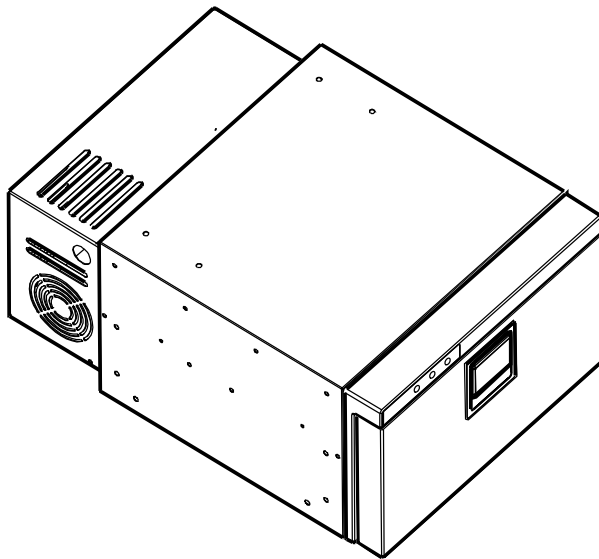
# BEDIENUNGSANLEITUNG

# T B 16 AM

Bitte lesen Sie die vorliegende Bedienungsanleitung und insbesondere die Sicherheitshinweise aufmerksam durch, bevor Sie die Kühlbox in Betrieb nehmen.

## BESCHREIBUNG

- Die Kühlbox kann Waren kühlen und kühl halten.
- Die Kühlbox hat einen automatischen Batteriewächter, der die Fahrzeugbatterie beim Anschluss an das 12/24 V-Bordnetz vor einer übermäßigen Entladung schützt (Tiefentladeschutz).
- Wenn die Kühlbox bei ausgeschaltetem Motor im Fahrzeuginnenraum betrieben wird, schaltet sie sich automatisch aus, sobald die Versorgungsspannung unter den eingestellten Wert sinkt. Die Kühlbox schaltet sich wieder ein, sobald die Wiedereinschaltspannung durch das Aufladen der Batterie erreicht wird.

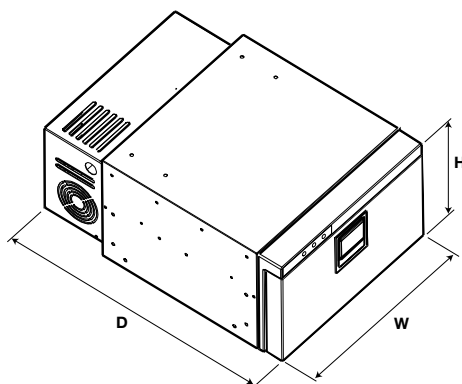




# TECHNISCHE DATEN

MODELL	TB16AM DRAWER
Innenmaße (HxBxT)	240 x 380 x 540 (mm)
Nettogewicht	13,9 Kg
Installierte Leistung	45 W
Versorgungsspannung	DC (Gleichstrom) 12-24 V
Kühlsystem	Kompressor
Kühlgas und Ladung	R134a 0,020 kg CFC Free (CO <sub>2</sub> eq. 0,031 t)
Kältespeicher	Nein
Befestigungsset	Ja

Dieses Gerät enthält fluoriertes Treibhausgas R134a innerhalb eines hermetisch verschlossenen Systems, dessen Betrieb vom Vorhandensein dieses Gases abhängt.



## HINWEISE

- Es ist unbefugten Personen strengstens untersagt, Reparaturen oder Eingriffe am Gerät vorzunehmen, bei denen das Schutzgehäuse abgenommen wird.
- Um die Gefahr von Stromschlägen zu vermeiden, den Deckel der Mini-Kühleinheit nicht abnehmen.
- Vor dem Einschalten des Geräts stets sicherstellen, dass sie die Batterien in einwandfreiem Zustand befinden.
- Die Belüftungsöffnungen des Gerätes bzw. des Einbaukastens, in dem es sich befindet, freihalten.
- Den Abtauvorgang nicht mit mechanischen Vorrichtungen oder anderen - nicht vom Hersteller empfohlenen Mitteln - beschleunigen.
- Den Kühlkreislauf nicht beschädigen.
- Keine - nicht vom Hersteller empfohlenen - elektrischen Geräte in den Lebensmittel-Lagerfächern des Gerätes verwenden.
- Keine explosions gefährlichen Stoffe wie Spraydosen mit einem brennbaren Treibmittel in diesem Gerät aufbewahren.
- Brand- oder Stromschlaggefahr.
- Darauf achten, dass keine heißen Gegenstände mit den Kunststoffteilen des Gerätes in Berührung kommen.
- Keine brennbaren Gase und Flüssigkeiten im Gerät aufbewahren.
- Keine brennbaren Produkte oder Gegenstände oder Produkte, die brennbare Flüssigkeiten enthalten, in, neben oder auf das Gerät stellen.
- Den Kompressor oder den Kondensator nicht berühren. Beide sind heiß!

## ACHTUNG!

- Diese Kühlbox eignet sich zum Kühlen und Gefrieren von Lebensmitteln.
- Die Travel Box nur zum Kühlen und zur Aufbewahrung von geschlossenen Getränken und Snacks verwenden.
- Keine verderblichen Lebensmittel in der Travel Box aufbewahren.
- Die Lebensmittel können in ihrer Originalverpackung oder in geeigneten Behältern aufbewahrt werden.
- Die Travel Box ist nicht dazu bestimmt, um mit Lebensmitteln in Berührung zu kommen.
- Die Travel Box ist nicht für die korrekte Aufbewahrung von Arzneimitteln bestimmt. Für derartige Produkte bitte die entsprechende Packungsbeilage beachten.



# BESTIMMUNGSGEMÄSSE VERWENDUNG DES PRODUKTS

Die TB16AM DRAWER ist eine tragbare Kühlbox, die sich leicht in die verschiedenen Typen von LKW-Kabinen installieren und einfach unter dem Bett unterbringen lässt.

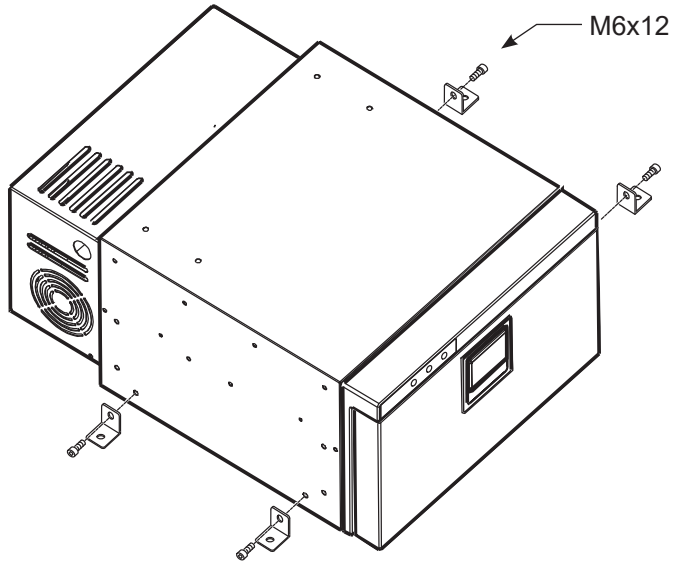
Die Kühlbox ist für das Kühlen von Lebensmitteln geeignet.

## AUFSTELLUNG

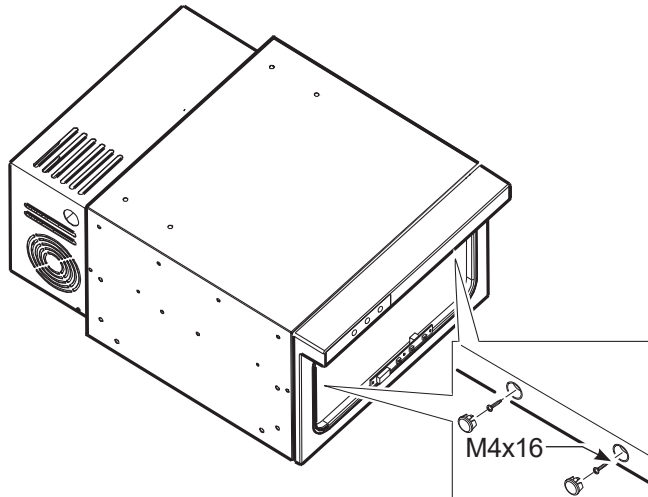
- Stellen Sie die Kühlbox auf eine trockene, feste und ebene Unterlage. Verwenden Sie die Kühlbox nicht im Freien und schützen Sie sie vor Regen oder Spritzwasser.
- Die Kühlbox benötigt vor allem im hinteren Bereich eine gute Belüftung.
- Stellen Sie die Kühlbox nicht in der Nähe einer Wärmequelle wie z.B. Herd, Backofen, Heizkörper oder direkt in der Sonne auf. Dadurch kann sie effizienter kühlen und das Kühlgut bleibt länger frisch.

# AUFSTELLUNG

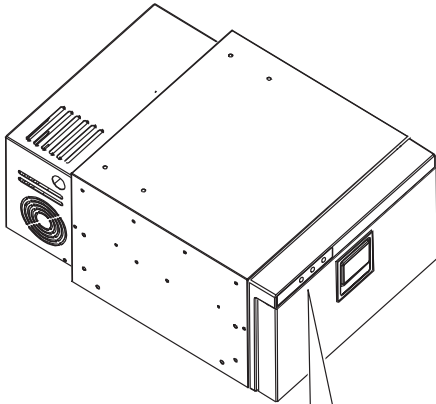
## OPTION 1



## OPTION 2


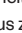
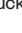




# EINSTELLUNG DER INNENTEMPERATUR







- 1 EIN/AUS
- 2 PLUS
- 3 MINUS
- 4 DISPLAY



1. Einschalt-/Ausschalttaste: Die Taste  drücken, um die Einheit einzuschalten. Das Display zeigt die aktuelle Innentemperatur an. Durch erneutes Drücken der Taste  wird die Einheit in den Standby-Modus versetzt. Drückt man die Taste  ein weiteres Mal, kehrt die Einheit wieder zum Betriebsmodus zurück.
2. Temperatureinstellung: Um die Temperatur der Einheit zu erhöhen  drücken, um sie zu senken,  solange drücken, bis die gewünschte Stufe erreicht ist.
3. Speicherfunktion: Wenn sie ausgeschaltet wird, bleibt die zuletzt eingestellte Temperatur in der Einheit gespeichert.
4. Display: mit 3 Ziffern.

# MENÜ-FUNKTION "PRO"

Das Menü **Pro** gestattet das Ändern der folgenden Daten: Offset 1, Offset 2, Offset 3, Batterieschutz.



Für den Zugriff auf das Menü Pro wenn der Kühlschrank ausgeschaltet und an das Stromnetz angeschlossen ist gleichzeitig die Tasten  und  4 Sekunden lang drücken; daraufhin erscheint auf dem digitalen Display die Anzeige . Zum Bestätigen des Aufrufens des Menüs die die Taste  drücken.

Es wird der Wert **Offset1** angezeigt; dieser Wert kann mithilfe der Tasten  und  zwischen +8 und -8 variiert werden.





Durch Drücken von  wird der neu eingegebene Wert bestätigt und man geht zur Einstellung des nächsten Parameters über.

Es wird der Wert **Offset2** angezeigt; dieser Wert kann mithilfe der Tasten  und  zwischen +8 und -8 variiert werden.

Durch Drücken von  wird der neu eingegebene Wert bestätigt und man geht zur Einstellung des nächsten Parameters über.

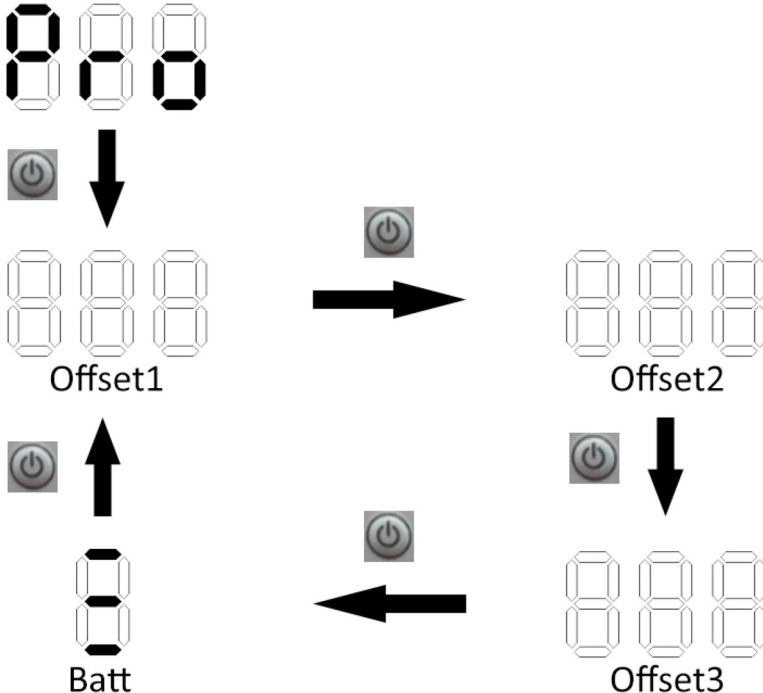
Es wird der Wert **Offset3** angezeigt; dieser Wert kann mithilfe der Tasten  und  zwischen +8 und -8 variiert werden.

Durch Drücken von  wird der neu eingegebene Wert bestätigt und man geht zur Einstellung des nächsten Parameters über.

Das Symbol ,  bzw.  zeigt das eingestellte Level des Batterieschutzes an; der Wert kann mithilfe der Tasten  oder  variiert werden.

Zum Verlassen des Menüs Pro einfach einige Sekunden warten, bis das Display ausgeht; die Daten werden automatisch gespeichert.

## GRAFISCHE ANZEIGE DER ABFOLGE ZUM EINSTELLEN DES MENÜS "PRO"



# OFFSET

Dieser Wert dient der Anpassung der auf dem Display angezeigten Temperatur an die reale Innentemperatur; die Einstellung für jeden Offset-Wert kann zwischen -8 und +8 variieren.

Nach einigen Betriebsstunden des Kühlsystems kontrollieren, dass die auf dem Display angezeigte Temperatur mit der real vorhandenen übereinstimmt. Dazu ein digitales Thermometer (nicht im Lieferumfang enthalten) im Inneren des Fachs an der Stelle einführen, an der man eine genauere Temperatur haben möchte. Sollten diese beide Werte nicht übereinstimmen, die Offset-Werte der Temperatur, die im Inneren des Fachs erreicht werden soll, so einstellen, dass die auf dem Display angezeigte Temperatur mit der vom digitalen Thermometer gemessenen übereinstimmt.

OFFSET	TEMPERATUR-INTERVALL
1	$T \geq -6^{\circ}\text{C}$
2	$-12^{\circ}\text{C} \leq T \leq -7^{\circ}\text{C}$
3	$T \leq -13^{\circ}\text{C}$

## BEFÜLLEN




Keine warmen Speisen in die Kühlbox stellen. Die Speisen so hineinstellen, dass sie nicht an anderes Kühlgut anstoßen, sodass nichts zerdrückt wird, wenn das Fahrzeug in Bewegung ist. Wenn das Gerät in Betrieb ist, bitte sicherstellen, dass die Klappe ordnungsgemäß geschlossen ist. Die Klappe möglichst nicht länger offen stehen lassen. Wenn das Gerät nicht in Betrieb ist, die Klappe offen stehen lassen, damit für eine ordnungsgemäße Belüftung gesorgt ist.

## ABTAUEN

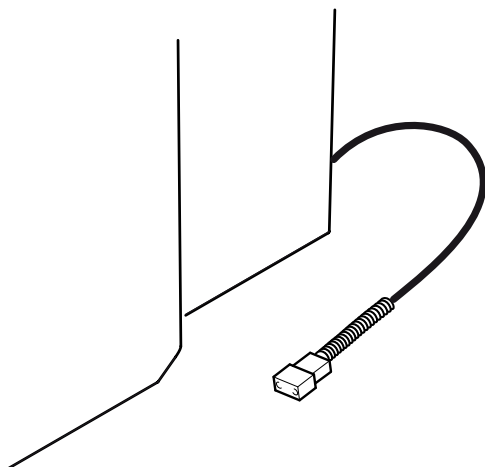
Wenn die Eisschicht mehr als 4 mm dick ist, muss die Kühlbox abgetaut werden. Schalten Sie die Kühlbox dafür aus. Keine spitzen oder scharfen Gegenstände zum Entfernen der Reif- und Eisschichten verwenden. Wenn die Kühlbox komplett abgetaut ist, sorgfältig trocken wischen und erst danach wieder einschalten.

## NIEDERSPANNUNGSSCHUTZ

Um ein übermäßiges Entladen der Batterien zu verhindern, wird der Verdichter bei unzureichender Spannung ab- und erst wieder eingeschaltet, wenn die Anlagenspannung durch den Ladevorgang der Batterie wieder ansteigt.

		BATTERIESCHUTZ			
BATTERIELA- DESTAND	DIGITALES DISPLAY	CUT-OUT COMP. OFF	CUT-IN COMP. ON	CUT-OUT COMP. OFF	CUT-IN COMP. ON
Niedrig		9,6	10,6	21,3	22,7
Mittel		11,1	12,1	22,3	23,7
Hoch		11,8	12,8	24,3	25,7

# VERWENDUNG DER KÜHLBOX IN EINEM FAHRZEUG



Verbindungskabel zur Stromquelle  
(Fahrzeugbatterie)

- Schließen Sie die Kabel an die 12V- oder 24V-Gleichstrom-Fahrzeugbatterie an.
- Vergewissern Sie sich, dass die Polarität stimmt.
- Sichern Sie die Versorgungsleitung mit der beiliegenden 15A.
- Falls Sie nicht das beiliegende Versorgungskabel verwenden, halten Sie sich bitte an die Angaben zum Kabelquerschnitt in der unten stehenden Tabelle:

KABELQUERSCHNITT	MAX. KABELLÄNGE IN METERN	
	12V	24V
2,5 (AWG 13)	2,5 (8 FT)	5 (16 FT)
4 (AWG 11)	4 (13 FT)	8 (26 FT)
6 (AWG 9)	6 (20 FT)	12 (40 FT)

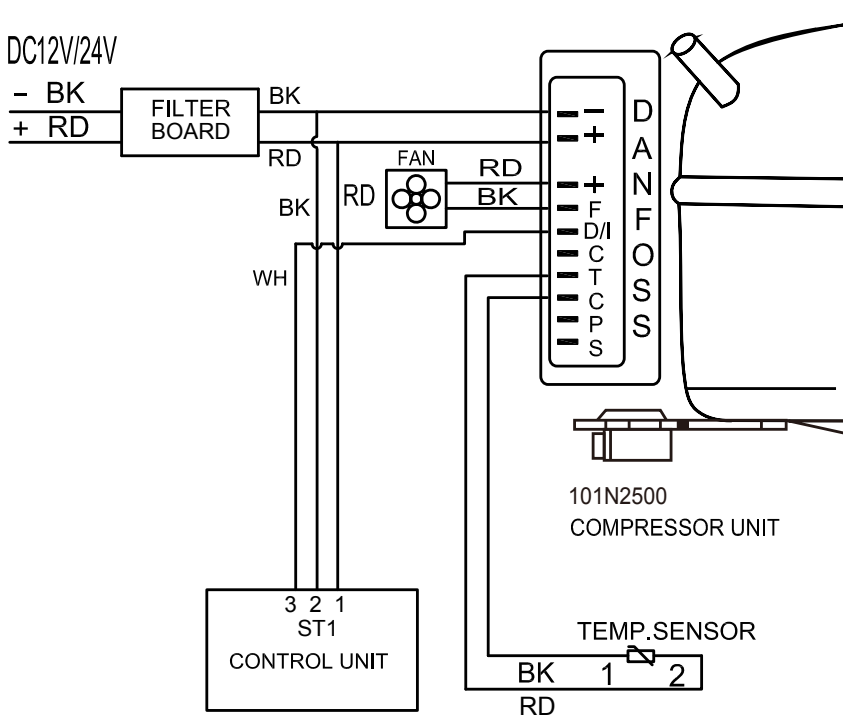
## WARTUNG

Reinigen Sie das Innere der Kühlbox regelmäßig mit lauwarmem Wasser, in dem Sie etwas Natron aufgelöst haben. Keine Scheuermittel, Reinigungsmittel oder Seifenreiniger verwenden.

Nach dem Reinigen mit sauberem Wasser nachspülen und mit einem weichen Tuch sorgfältig trocknen.

Keine Speisen im Inneren der Kühlbox aufbewahren und den Deckel nicht geschlossen halten, wenn die Kühlbox ausgeschaltet und innen warm ist.

# SCHALTPLAN



# NÜTZLICHE HINWEISE

Wenn die Kühlbox nicht ordnungsgemäß funktioniert, kontaktieren Sie bitte unseren Kundendienst und stellen Sie sicher dass:

- a) die Stromversorgung in Ordnung ist;
- b) die Anschlüsse und die Polarität stimmen;
- c) Lufteinlass und -austritt nicht blockiert sind;
- d) die Kühlbox sich nicht in der Nähe einer Wärmequelle befindet;
- e) die Sicherung der Versorgungsleitung nicht durchgebrannt ist.



# TABELLE DER DISPLAY-FEHLER

FEHLER	URSACHE
E1	Unzureichende Spannung (Volt unterhalb dem Wert Cut-in/Cut- out)
E2	Lüfter defekt
E3	Fehler Steuereinheit oder Verdichter blockiert
E4	Das Kühlsystem enthält zu viel Gas und/oder der Verdichter dreht mit einer zu niedrigen Drehzahl
E5	Die Umgebungstemperatur ist zu hoch
E6	Fehler interne Temperatursonde

# INFORMATIONEN ZUR ENTSORGUNG

## IHRE PFLICHTEN ALS ENDNUTZER



Dieses Elektro- bzw. Elektronikgerät ist mit einer durchgestrichenen Abfalltonne auf Rädern gekennzeichnet. Das Gerät darf deshalb nur getrennt vom unsortierten Siedlungsabfall gesammelt und zurückgenommen werden. Es darf somit nicht in den Hausmüll gegeben werden. Das Gerät kann z.B. bei einer kommunalen Sammelstelle oder ggf. bei einem Vertreiber (siehe unten zu deren Rücknahmepflichten in Deutschland) abgegeben werden.

Das Symbol gilt für alle Bauteile, Unterbaugruppen und Verbrauchsmaterialien des zu entsorgenden Altgeräts.

Bevor das Altgerät entsorgt werden darf, müssen alle Altbatterien und Altakkumulatoren vom Altgerät getrennt werden, die nicht vom Altgerät umschlossen sind. Das gleiche gilt für Lampen, die zerstörungsfrei aus dem Altgerät entnommen werden können. Der Endnutzer ist zudem selbst dafür verantwortlich, personenbezogene Daten auf dem Altgerät zu löschen.

## HINWEISE ZUM RECYCLING



Helfen Sie mit, alle Materialien zu recyceln, die mit diesem Symbol gekennzeichnet sind. Entsorgen Sie solche Materialien, insbesondere Verpackungen, nicht im Hausmüll, sondern über die bereitgestellten Recyclingbehälter oder die entsprechenden örtlichen Sammelsysteme.

Recyceln Sie zum Umwelt- und Gesundheitsschutz elektrische und elektronische Geräte.

## RÜCKNAHMEPFLICHTEN DER VERTREIBER

Wer auf mindestens 400 m<sup>2</sup> Verkaufsfläche Elektro- und Elektronikgeräte vertreibt oder diese gewerblich an Endnutzer abgibt, ist verpflichtet, bei Abgabe eines neuen Gerätes, ein Altgerät des Endnutzers der gleichen Geräteart, das im Wesentlichen die gleichen Funktionen wie das neue Gerät erfüllt, am Ort der Abgabe oder in unmittelbarer Nähe, unentgeltlich zurückzunehmen. Das gilt auch für Vertrieber von Lebensmitteln mit einer Gesamtverkaufsfläche von mindestens 800 m<sup>2</sup>, die mehrmals im Kalenderjahr oder dauerhaft Elektro- und Elektronikgeräte anbieten und auf dem Markt bereitstellen. Solche Vertrieber müssen zudem auf Verlangen des Endnutzers Altgeräte, die in keiner äußeren Abmessung größer als 25 cm sind, (kleine Elektrogeräte) im Einzelhandelsgeschäft oder in unmittelbarer Nähe hierzu unentgeltlich zurückzunehmen; die Rücknahme darf in diesem Fall nicht an den Kauf eines Elektro- oder Elektronikgerätes verknüpft, kann aber auf drei Altgeräte pro Geräteart beschränkt werden.

Ort der Abgabe ist auch der private Haushalt, wenn das neue Elektro- oder Elektronikgerät dorthin geliefert wird; in diesem Fall ist die Abholung des Altgerätes für den Endnutzer kostenlos.

Die vorstehenden Pflichten gelten auch für den Vertrieb unter Verwendung von Fernkommunikationsmitteln, wenn die Vertrieber Lager- und Versandflächen für Elektro- und Elektronikgeräte bzw. Gesamtlager und Versandflächen für Lebensmittel beinhalten, die den oben genannten Verkaufsflächen entsprechen. Die unentgeltliche Abholung von Elektro- und Elektronikgeräten ist dann aber auf Wärmeüberträger (z.B. Kühlschränke), Bildschirme, Monitore und Geräte, die Bildschirme mit einer Oberfläche von mehr als 100 cm<sup>2</sup> enthalten und Geräte beschränkt, bei denen mindestens eine der äußeren Abmessungen mehr als 50 cm beträgt. Für alle übrigen Elektro- und Elektronikgeräte muss der Vertrieber geeignete Rückgabemöglichkeiten in zumutbarer Entfernung zum jeweiligen Endnutzer gewährleisten; das gilt auch für kleine Elektrogeräte (s.o.), die der Endnutzer zurückgeben möchte, ohne ein neues Gerät zu erwerben.





**Indel B S.p.a.**

Via Sarsinate, 27

47866 - Sant'Agata Feltria (RN), Italia

T. 0541 848 711 - F. 0541 848 741

[info@indelb.com](mailto:info@indelb.com)

**For sales and service in USA:**

Indel B North America

100 Triport Circle

Georgetown, KY 40324

Ph 502.863.0373

[infoUS@indelB.com](mailto:infoUS@indelB.com)

[OFF.INDELB.COM](http://OFF.INDELB.COM)